

MITSUBISHI

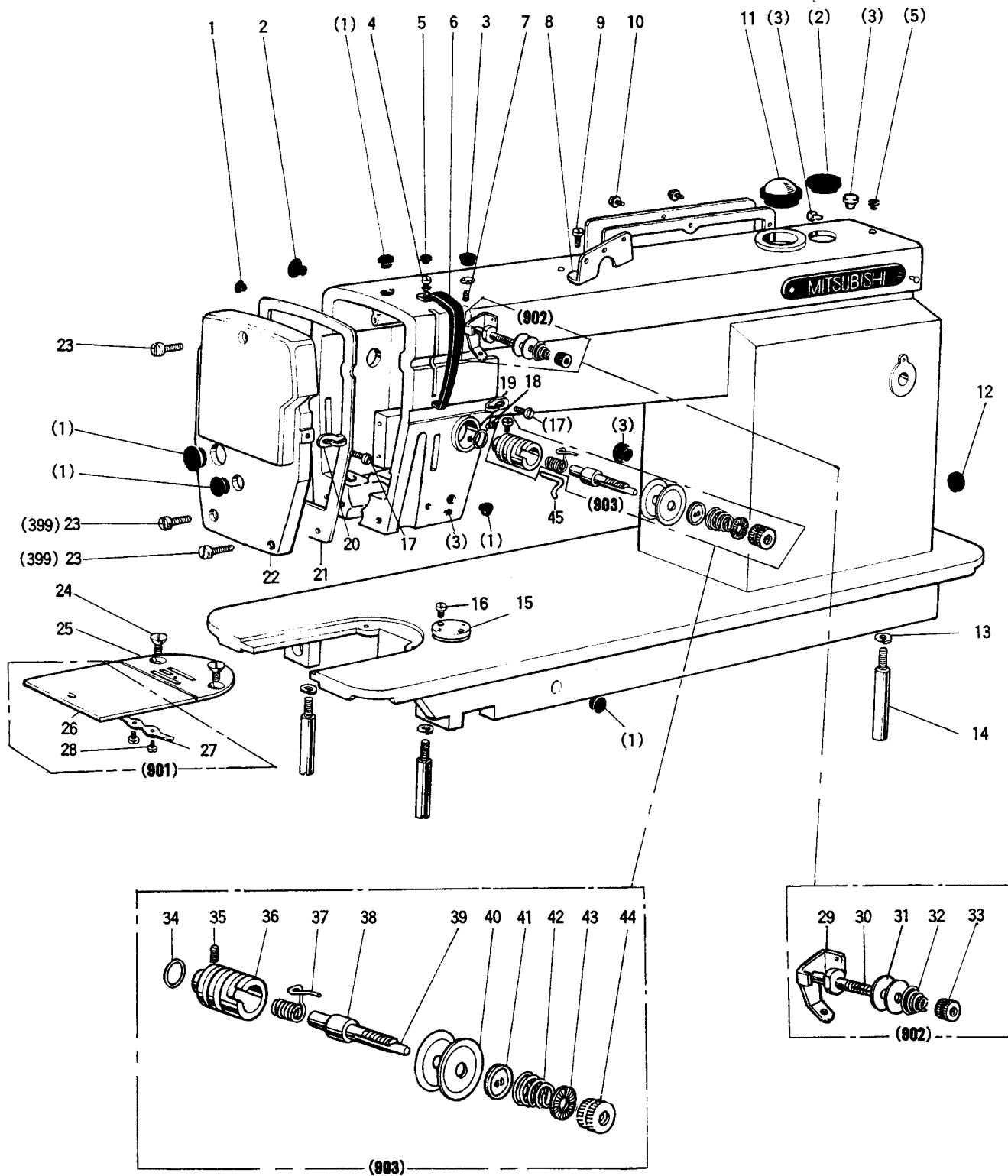
三菱工業用ミシン部品カタログ

Industrial Sewing Machine Parts Catalog

Model LS2-2210

目次	INDEX	Page
① 本体関係	Arm bed & it's accessories	2
② 縫機構 (I)	Sewing mechanism (I)	4
③ 縫機構 (II)	Sewing mechanism (II)	6
④ 縫機構(II)および水平送り軸, 上下送り軸機構	Sewing mechanism (II) & Feed rock shaft, feed lifting rock shaft mechanism	8
⑤ 送り調節機構	Stitch length regulator mechanism	10
⑥ 押え機構	Presser foot mechanism	12
⑦ 糸切り機構	Knife actuating mechanism	14
⑧ タッチバック機構 および検出器機構	Touch back mechanism & Detector mechanism	16
⑨ ワイパー機構	Wiper mechanism	18
⑩ 給油機構	Oil lubrication mechanism	20
⑪ 付属品	Accessories	22

① 本体関係
 ARM BED & IT'S ACCESSORIES

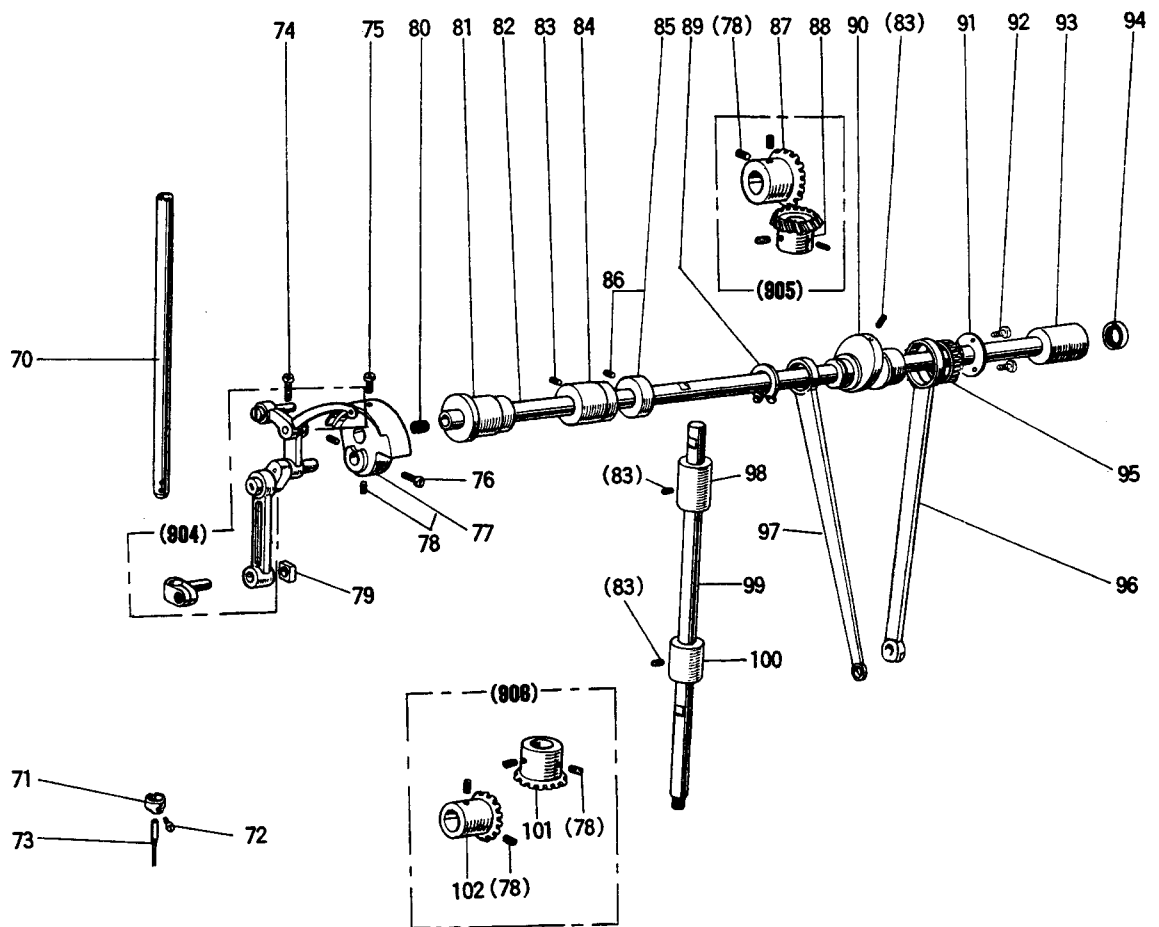


① 本体関係

ARM BED & IT'S ACCESSORIES

Fig. No.	部品コード Part No.	部 品 名	Description	使用個数 Amt. Req.	
				MITW	MIT
1	M9 1182 080	ゴム栓 φ11.8	Rubber plug φ11.8	6	6
2	M9 1910 080	ゴム栓 φ19	Rubber plug φ19	2	2
3	M9 0883 080	ゴム栓 φ8.8	Rubber plug φ8.8	5	5
4	M9 1106 004	ブラマイネジ 11/64(40)×8	Cross recessed and slotted screw 11/64(40)×8	1	1
5	M9 0573 080	ゴム栓 φ5.7	Rubber plug φ5.7	2	2
6	MN 36A0 584	天秤カバー	Thread take-up cover	1	1
7	M9 1108 001	頭止メネジ 11/64(40)×5.5	Set screw 11/64(40)×5.5	1	1

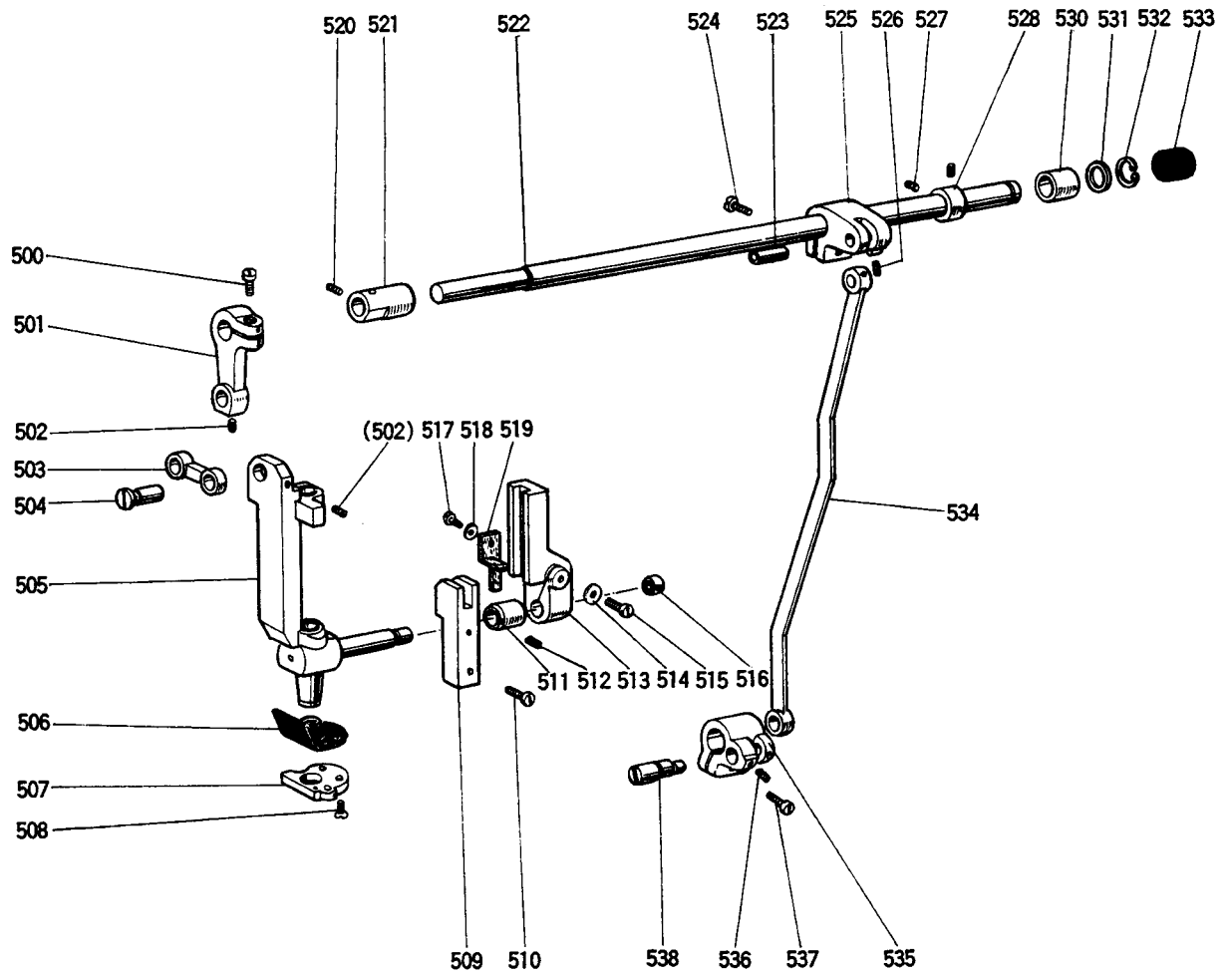
② 縫機構 (I)
SEWING MECHANISM (I)



② 縫機構 (I) SEWING MECHANISM (I)

Fig. No.	部品コード Part.No.	部 品 名	Description	使用個数 Amt. Req.	
				MIT	MT
70	MF 05A0 660	針	棒内	Needle bar	1
71	MN 35A0 181	糸	案内	Thread guide	1
72	M9 0815 002	頭付	ネジ	1/8(44)×4.5	1
73	MF 70A0 128	ミ	針	DB×1-2#14	1
74	M9 1113 002	平	ネジ	11/64(40)×15	1
904	MF 05E0 580	天	針	組	1
75	M9 1802 006	棒	ネジ	9/32(28)×14	1
76	M9 1801 002	平	ネジ	9/32(28)×13	1
77	MF 90A0 383	ク	ネ	ネジ付	1
78	M9 1606 001	止	ネ	1/4(40)×6	10
79	MF 10A0 325	角	駒	Slide block	1
80	—	ゴ	ム	栓	1
81	MF 80A0 232	上	軸	左	1
82	MN 36E0 230	上	軸	上	1
83	M9 1513 001	止	メ	ネジ	6
84	MF 05A0 234	上	軸	中	1
85	MF 80A0 352	上	軸	ネジ付	1
86	M9 1602 001	止	メ	ネジ	2
905	MF 01E0 331	力	サ	車	1
87	—	上	軸	ギ	1
88	—	縦	軸	ギ	1
89	M9 0320 065	C	型	止	1
90	MN 36A0 492	偏	心	輪	1
91	M9 3008 050	ス	ラ	座	1
92	M9 0902 011	丸	皿	ネ	3
93	MF 01A0 233	上	軸	メ	1
94	M9 1472 086	オ	イル	シ	1
95	MN 35A0 628	ニ	ード	ル	1
96	MF 00A1 386	水	平	送	1
97	MF 70A0 384	上	下	送	1
98	MF 00A0 521	縦	軸	メ	1
99	MF 10A0 520	縦	軸	メ	1
100	MF 70A0 522	縦	軸	メ	1
908	MF 01E0 332	力	サ	車	1
101	—	縦	軸	ギ	1
102	—	下	軸	ギ	1

③ 縫機構(Ⅱ)
SEWING MECHANISM (Ⅱ)

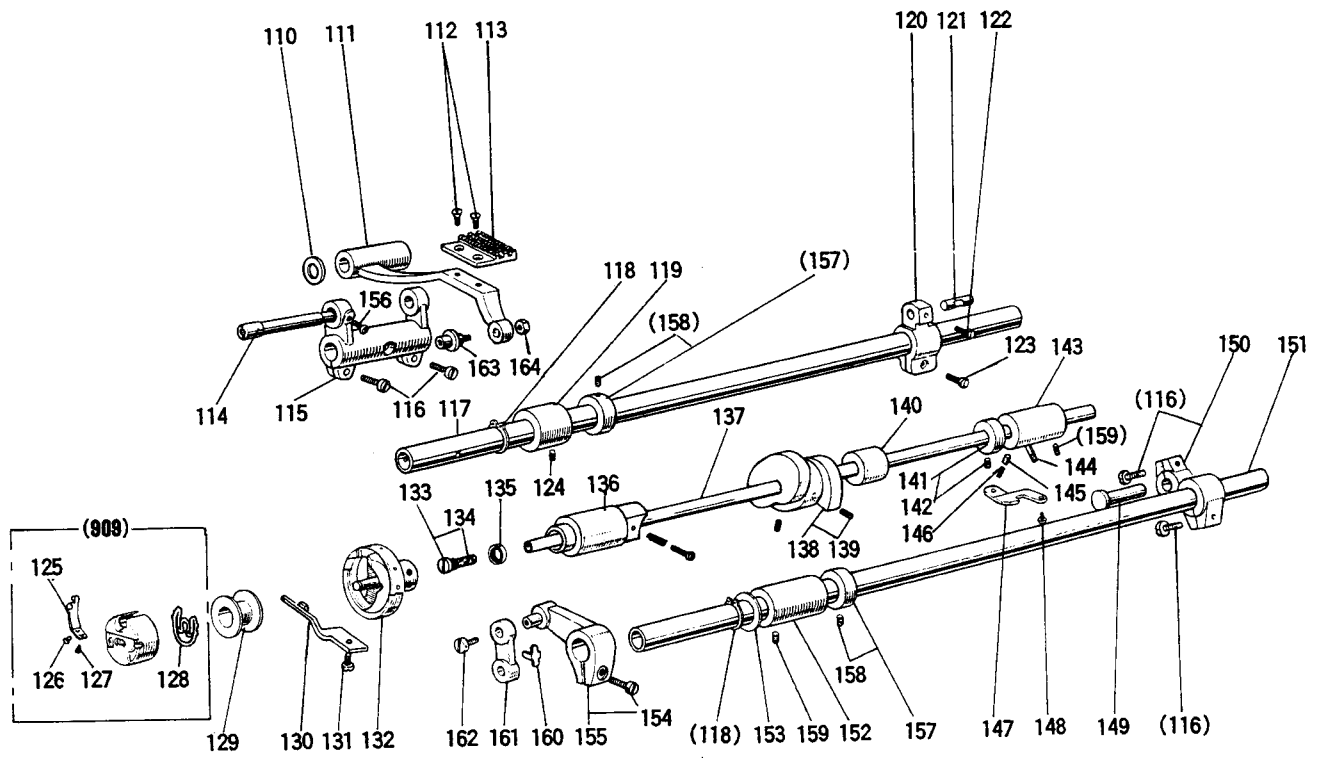


3 縫機構(II)

SEWING MECHANISM (II)

Fig. No.	部品コード Part No.	部 品 名	Description	使用個数 Amt. Req.	
				MT	TT
500	M9 1203 002	平ネジ	$3/16(28) \times 15$ Screw $3/16(28) \times 15$	1	
501	MN 35A0 273	針送り	腕..... Lever	1	
502	M9 1109 001	止メネジ	$11/64(40) \times 6$ Set screw $11/64(40) \times 6$	2	
503	MN 35A0 910	リメンク Link.....	1	
504	MN 35A0 530	段付軸 Set pin.....	2	
505	MN 35E0 666	針棒支 Needle bar supportor assy.	1	
506	MN 35A1 691	針パッキ Gasket.....	1	
507	MN 35A0 257	押エ板 Fitting plate.....	1	
508	M9 0904 011	丸皿ネジ	$9/64(40) \times 6.5$ Screw $9/64(40) \times 6.5$	3	
509	MN 35A0 667	針棒支エガイド Guide bracket.....	1	
510	M9 1106 004	ブラマイネジ	$11/64(40) \times 8$ Cross recessed and slotted screw $11/64(40) \times 8$..	2	
511	MN 35A0 833	針棒支工軸メタル Bushing.....	1	
512	M9 1106 001	止メネジ	$11/64(40) \times 4$ Set screw $11/64(40) \times 4$	1	
513	MN 35A0 662	針クガイド	腕..... Needle bar connecting link guide	1	
514	M9 0552 050	小座金	5..... Washer 5.....	1	
515	M9 1203 002	平ネジ	$3/16(28) \times 15$ Screw $3/16(28) \times 15$	1	
516	MN 35A1 628	ニードルベアリング Needle bearing	1	
517	M9 0806 002	平ネジ	$1/8(44) \times 6$ Screw $1/8(44) \times 6$	1	
518	M9 0311 050	小座金	3..... Washer 3.....	1	
519	MN 35A0 740	フェルト Felt.....	1	
520	M9 1109 001	止メネジ	$11/64(40) \times 6$ Set screw $11/64(40) \times 6$	1	
521	MN 35A0 285	針送り軸メタル	左..... Bushing.....	1	
522	MN 35A0 284	針送り軸 Needle feed rock shaft.....	1	
523	MN 35A0 454	針送り軸 Pin.....	1	
524	M9 1204 003	丸平ネジ	$3/16(28) \times 12$ Screw $3/16(28) \times 12$	1	
525	MN 35A1 273	針送り腕	右..... Lever	1	
526	M9 1108 001	止メネジ	$11/64(40) \times 5.5$ Set screw $11/64(40) \times 5.5$	1	
527	M9 1602 001	止メネジ	$1/4(40) \times 4$ Set screw $1/4(40) \times 4$	2	
528	MT 60A0 352	力ラ Collar.....	1	
530	MN 35A1 285	針送り軸メタル	右..... Bushing.....	1	
531	M9 1402 050	針座金 Washer.....	1	
532	M9 0312 065	軸用C形止メ輪 Retaining ring (C-type).....	1	
533	M9 2005 080	ゴム栓 Rubber plug.....	1	
534	MN 35A1 910	ゴリメンク Link.....	1	
535	MN 35A0 392	針送り駆動腕 Needle feed driving lever.....	1	
536	M9 1108 001	止メネジ	$11/64(40) \times 5.5$ Set screw $11/64(40) \times 5.5$	1	
537	M9 1203 002	平ネジ	$3/16(28) \times 15$ Screw $3/16(28) \times 15$	1	
538	MN 35A0 761	偏心 Eccentric pin.....	1	

④ 縫機構(Ⅱ)および水平送り軸, 上下送り軸機構
 SEWING MECHANISM (Ⅱ) FEED ROCK SHAFT, FEED LIFTING
 ROCK SHAFT MECHANISM



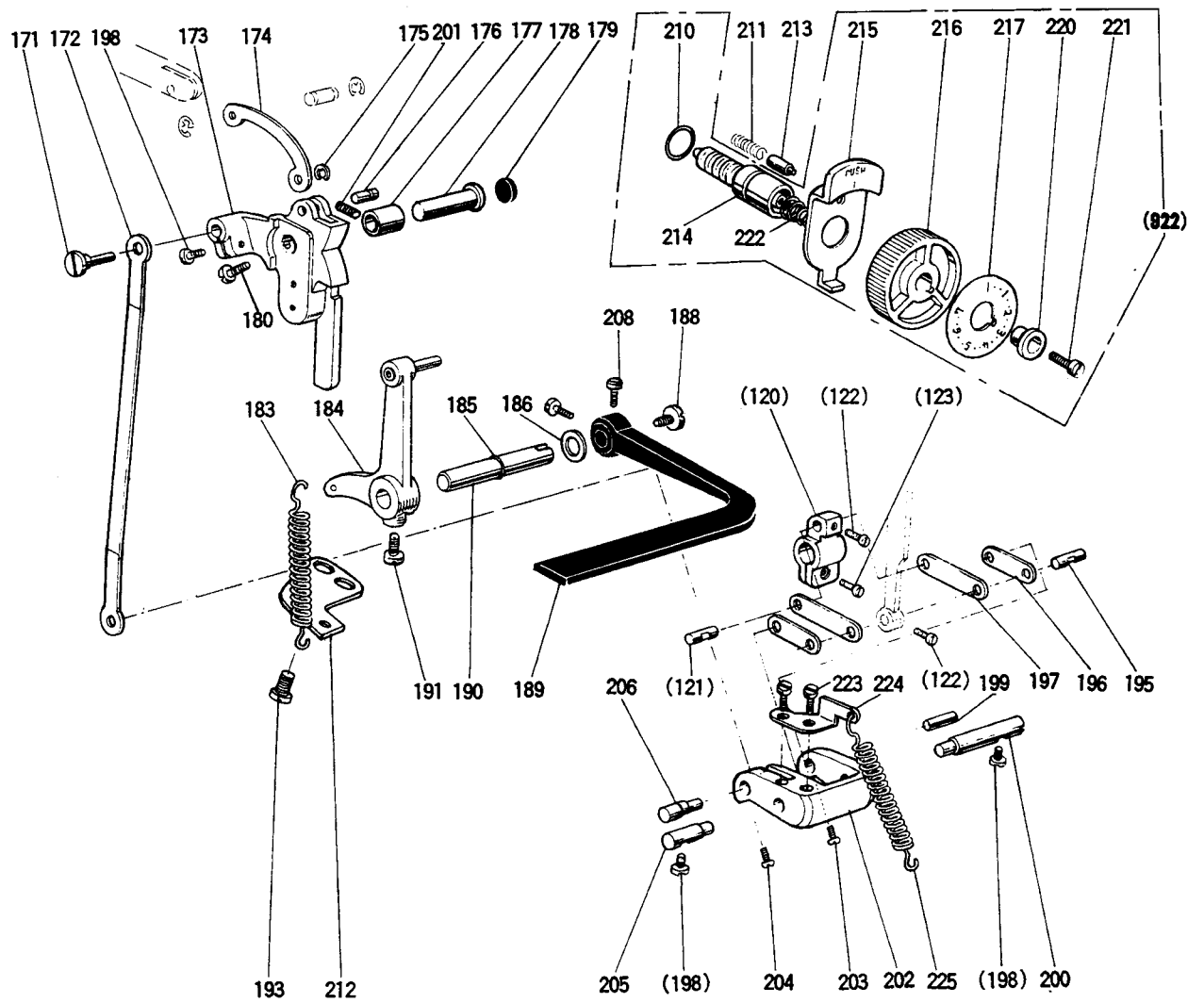
④ 縫機構(Ⅱ)および水平送り軸, 上下送り軸機構

SEWING MECHANISM (Ⅱ) FEED ROCK SHAFT, FEED LIFTING ROCK SHAFT MECHANISM

Fig. No.	部品コード Part No.	部 品 名	Description	使用個数 Amt. Req.
110	M9 0619 050	座	金 Washer	1
111	MN 36E0 281	送 リ	台 組 Feed bar assy.	1
112	M9 0806 002	平	ネ $1/8(44) \times 6$ Screw $1/8(44) \times 6$	2
113	MN 35A0 104	送	歯 (4枚歯) Feed dog A, 115P	1
114	MF 90A0 283	備 心	軸 軸 Shaft for feed bar (eccentric)	1
115	MF 90A0 278	水 平 送 リ	腕 左ネジ付 Feed rock shaft crank (left)	1
116	M9 1204 002	丸 平 送	ネ $3/16(28) \times 12$ Screw $3/16(28) \times 12$	4
117	MF 70A0 491	水 平 送	リ 軸 Feed rock shaft	1
118	M9 0517 065	C 型 止	メ 輪 軸 用 15 Retaining ring-C type	2
119	MF 00A0 286	水 平 送	リ 軸 メタル 左 Bushing for feed rock shaft (left)	1
120	MF 00A0 279	水 平 送	リ 腕 右 Feed rock shaft crank (right)	1
121	MF 00A0 454	水 平 送	リ 腕 軸 Feed rock shaft crank pin	1
122	M9 1521 002	頭 付 止	メ ネ $11/64(40) \times 7$ Slotted flat head set screw $11/64(40) \times 7$	1
123	M9 1113 002	平	ネ $11/64(40) \times 15$ Screw $11/64(40) \times 15$	1
124	M9 1506 001	止	メ ネ $15/64(28) \times 6$ Set screw $15/64(28) \times 6$	1
909	MN 35A0 125	ボ	ビン ケ ー ス 組 Bobbin case assy.	1
125	MF 01A0 557	系 調	子 バ ね ジ Bobbin thread tension spring	1
126	M9 7085 030	系 調	子 バ ね ジ $3/32(100) \times 1.6$ Tension spring screw $3/32(100) \times 1.6$	1
127	M9 7087 030	系 調	子 バ ね 止 ね ジ $1/16(80) \times 1.2$ Tension regulating screw $1/16(80) \times 1.2$	1
128	MF 01A0 245	空 転 防 止	バ ね ン Bobbin tension spring	1
129	ME 00A0 123	ボ	ビ ン Bobbin	1
130	MF 10A0 229	内 蓋 止	メ ン Hook positioner	1
131	M9 1118 002	平	ネ $11/64(40) \times 10$ Screw $11/64(40) \times 10$	1
132	MN 35A0 120	蓋	組 Rotary hook assy.	1
133	M9 1259 030	オ	イル 蓋 ね 組 $3/16(32) \times 9$ Oil cap screw assy. $3/16(32) \times 9$	1
134	MF 05A0 740	オ	イル フェ ル ト Oil felt for lower shaft	1
135	M9 0803 086	オ	イル シ ー ル Oil seal	1
136	MF 00A0 451	下 軸	メ タ ル 左 Lower shaft bushing (left)	1
137	MF 00A0 450	下	軸 軸 Lower shaft	1
138	MF 01E0 350	系 切	リ カ ム ね ジ 付 Thread trimmer cam with screw	1
139	M9 1602 020	穴 付 止	メ ね ジ $1/4(40) \times 10$ Soket set screw $1/4(40) \times 10$	2
140	MF 00A0 453	下 軸	メ タ ル 中 Lower shaft bushing (middle)	1
141	MF 01E0 352	下 カ	メ ラ ー ね ジ 付 Thrust collar with screw	1
142	M9 1106 001	止	メ ね $11/64(40) \times 3.7$ Set screw $11/64(40) \times 3.7$	2
143	MF 00A0 452	下 軸	メ タ ル 右 Lower shaft bushing (right)	1
144	MF 80A0 688	パ	ラ ン ジ ー Oil pipe for lower shaft busing	1
145	MF 00A0 753	プ	ラ ン ジ ャ ー Plunger	1
146	MF 00A0 572	ツ	ル マ キ バ ね コイル spring	1
147	MF 80A0 154	套	内 板 Guide plate	1
148	M9 1501 003	平	ネ $15/64(28) \times 10$ Screw $15/64(28) \times 10$	1
149	M9 0904 060	ツ	バ 付 軸 Connecting rod stud	1
150	MF 80A0 277	上 下 送	リ 腕 右 ね ジ 付 Feed lifting rock shaft crank (right)	1
151	MF 70A0 460	上 下 送	リ 腕 Feed lifting rock shaft	1
152	MF 70A0 286	上 下 送	リ 軸 メタル 左 Bushing for feed lifting rock shaft (left)	1
153	M9 1502 050	ス	ラ ス ト 座 金 Thrust washer	1
154	M9 1112 002	平	ネ $11/64(40) \times 12$ Screw $11/64(40) \times 12$	1
155	MN 35E0 276	上 下 送	リ 腕 左 組 Feed lifting rock shaft crank (left)	1
156	M9 1106 004	プ	ラ マ イ ね $11/64(40) \times 8$ Cross recessed and slotted screw $11/64(40) \times 8$	1
157	MF 80A0 352	カ	ラ ー ね ジ 付 Thrust collar with screw	2
158	M9 1602 001	止	メ ね $1/4(40) \times 4$ Set screw $1/4(40) \times 4$	4
159	M9 1513 001	止	メ ね $15/64(28) \times 9.5$ Set screw $15/64(28) \times 9.5$	1
160	MF 05A0 780	ホ	ル ダ ー Holder	1
161	MF 05A0 910	リ	ン ク Link	1
162	M9 0942 003	丸	平 ね $9/64(40) \times 6.5$ Screw $9/64(40) \times 6.5$	2
163	M9 1257 030	ト	ク シ ュ ね $3/16(32) \times 5$ Stud screw $3/16(32) \times 5$	1
164	M9 1252 045	ナ	ッ $3/16(32)$ Nut $3/16(32)$	1

⑤ 送り調節機構

STITCH LENGTH REGULATOR MECHANISM

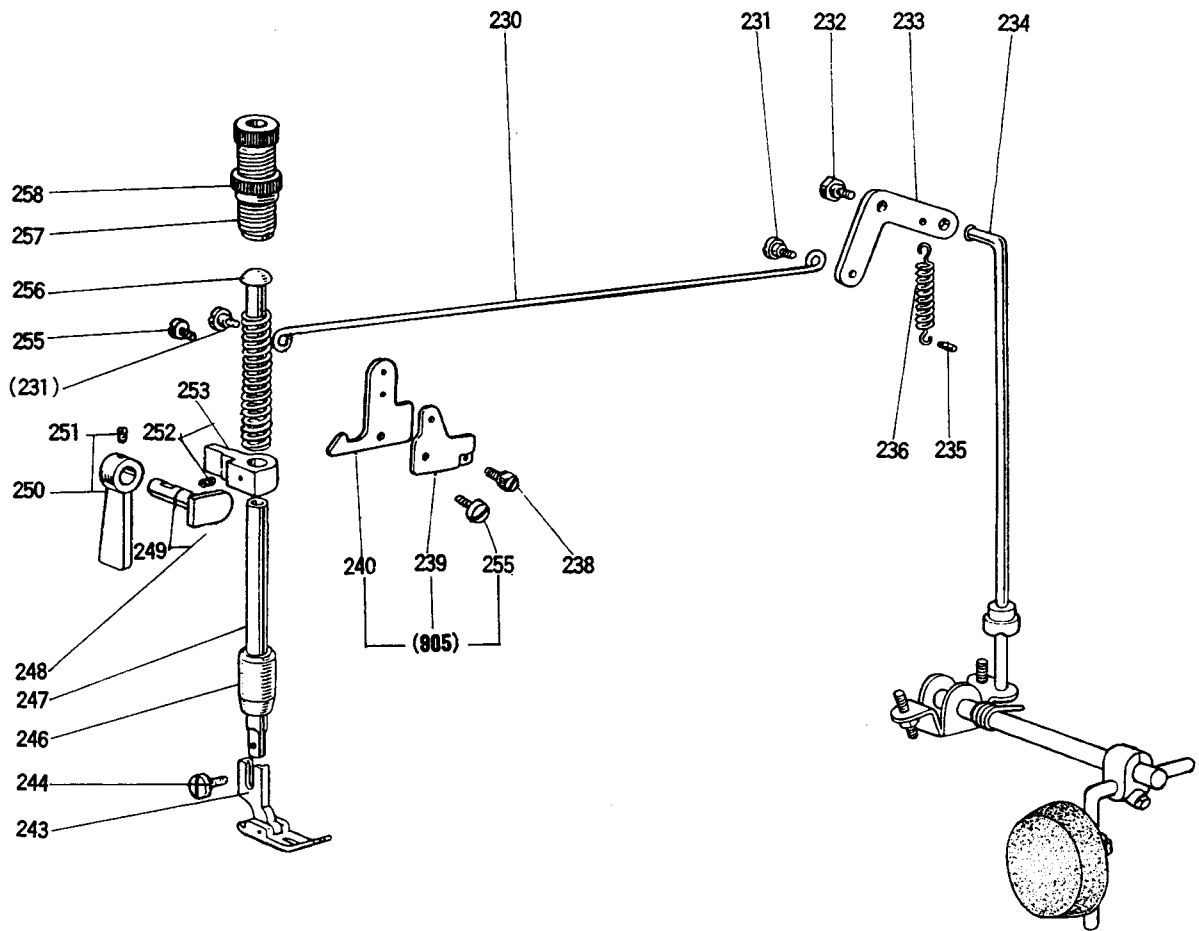


⑤ 送り調節機構

STITCH LENGTH REGULATOR MECHANISM

Fig. No.	部品コード Part No.	部 品 名	Description	使用個数 Amt. Req.
				MITV MIT
171	MN 35A1 530	段 付 軸	Connecting rod stud	1
172	MF 00A6 910	返 送 シ 送 リ ロ ッ ク	Feed rock regulator connecting rod	1
173	MF 00A1 152	送 リ 調 節 カ ム	Feed regulator	1
174	MF 00A7 910	リ ン ク	Link	1
175	M9 0504 065	E 型 止 メ 輪	Retaining ring-E type 4	1
176	M9 0519 060	軸	Link stud	1
177	MF 70A0 750	ブ ッ シ ュ	Bushing for feed regulator	1
178	M9 0904 063	ゴ ム 付 軸	Connecting rod stud	1
179	M9 2004 080	ゴ ム 栓	Rubber plug φ20	1
180	M9 1516 002	平 ネ ジ	15/64(28)×8.5 Screw 15/64(28)×8.5	1
183	MF 00A5 572	ツ ル マ キ バ ネ	Coil spring	1
184	MF 00E1 635	返 シ 縫 腕 組	Reverse sewing crank assy.	1
185	M9 0600 085	リ ン ク	O-ring 1AP6	1
186	M9 5003 053	皿 バ ネ	Spring washer	1
188	M9 1207 003	丸 平 ネ ジ	3/16(28)×6.5 Screw 3/16(28)×6.5	1
189	MF 01A0 632	返 シ 縫 レ バ ー	Feed reversing lever	1
190	MF 00A0 633	返 シ 縫 レ バ ー 軸	Feed reversing lever shaft	1
191	M9 1501 007	棒 先 丸 平 ネ ジ	15/64(28)×14.5 Screw 15/64(28)×14.5	1
193	M9 1505 002	平 軸	15/64(28)×13.5 Screw 15/64(28)×13.5	1
195	MF 00A1 454	リ ン ク	Link stud	1
196	MF 00A2 910	リ ン ク	Link	2
197	MF 00A3 910	リ ン ク	Link	2
198	M9 1112 002	平 軸	11/64(40)×12 Screw 11/64(40)×12	3
199	MF 00A2 454	リ ン ク	Link stud	1
200	MN 35A2 530	段 付 軸	Feed regulator shaft	1
201	M9 1513 001	止 メ ネ ジ	15/64(28)×9.5 Set screw 15/64(28)×9.5	1
202	MF 00A0 289	送 リ 調 節 腕	Stitch length adjusting crank	1
203	M9 0905 002	平 軸	9/64(40)×8.5 Screw 9/64(40)×8.5	1
204	M9 0903 002	平 軸	9/64(40)×6.5 Screw 9/64(40)×6.5	1
205	MN 35A3 530	段 付 軸	Feed regulator shaft	1
206	MN 35A4 530	段 付 軸	Link stud	1
208	M9 1501 003	平 軸	15/64(28)×10 Screw 15/64(28)×10	2
222	MF 01E0 640	送 リ 調 節 ネ ジ 組	Screw bar assy	1
210	M9 1000 085	リ ン ク	O-ring P10A	1
211	MF 05A0 572	ツ ル マ キ バ ネ	Coil spring	1
212	MF 00A3 708	掛 ケ	Spring holder	1
213	MF 00A0 852	位 置 決 メ ビ ン	Stopper pin	1
214	MF 85A0 640	送 リ 調 節 ネ	Screw bar	1
215	MF 00A0 950	レ バ ー	Stopper pin releasing lever	1
216	MF 01A0 631	ダ イ ヤ ル	Dial	1
217	MF 01A0 841	メ モ リ 板	Stitch length indicating plate	1
220	MF 00A0 257	押 エ 金	Bushing	1
221	M9 1215 002	平 軸	3/16(28)×12 Screw 3/16(28)×12	1
222	MF 02A0 245	円 錐 バ ネ	Coil spring	1
223	M9 0921 002	平 軸	9/64(40)×8 Screw 9/64(40)×8	2
224	MF 00A4 708	掛 ケ	Spring holder	1
225	MF 00A6 572	ツ ル マ キ バ ネ	Coil spring	1

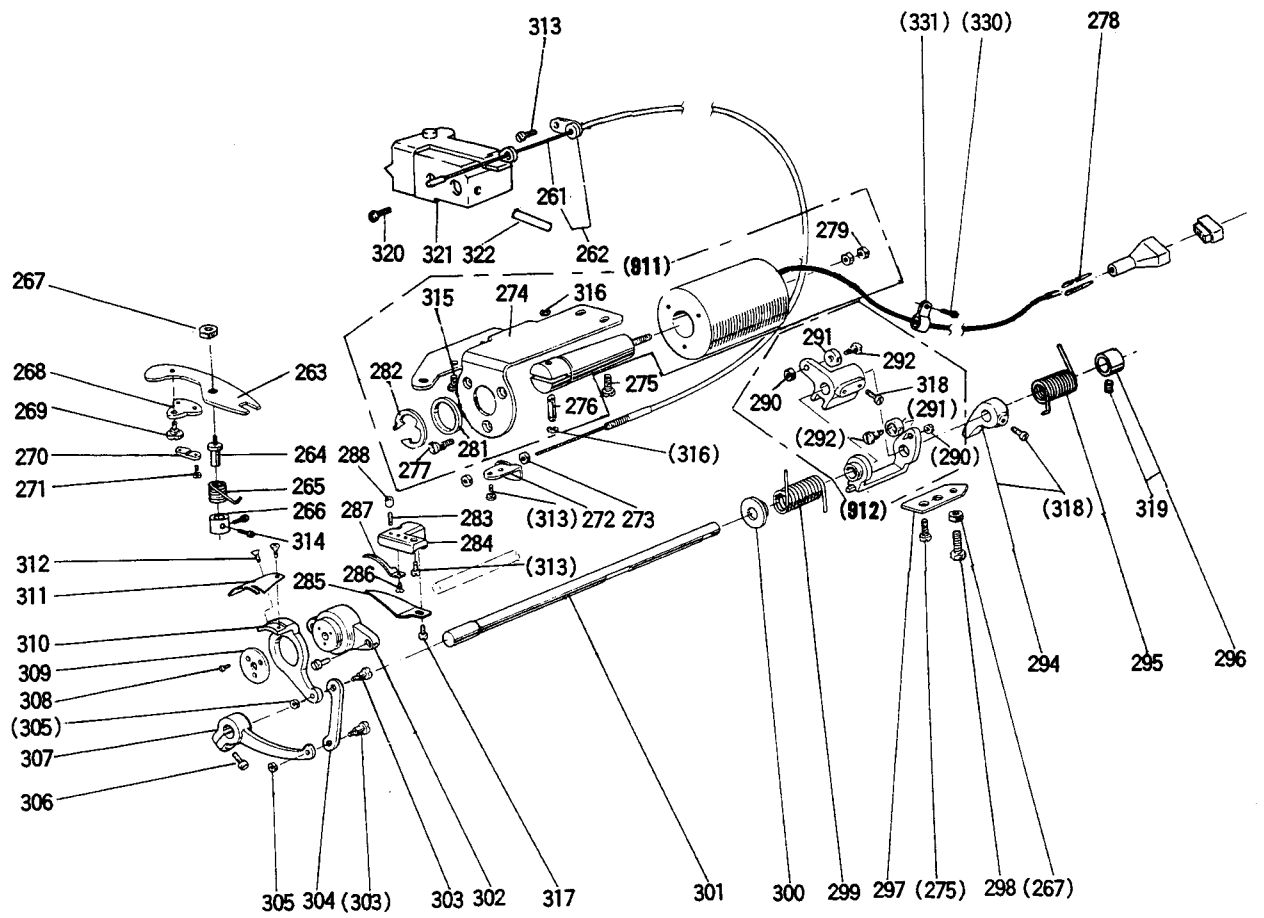
⑥ 押え機構 PRESSER FOOT MECHANISM



6 押え機構 PRESSER FOOT MECHANISM

Fig. No.	部品コード Part No.	部 品 名	Description	使用個数 Amt. Req.
				MIT MIT
230	MF 70A0 738	引 棒	Knee lifter rod	1
231	M9 1219 015	付 平 ネジ	Hinged screw $\frac{3}{16}(28) \times 3.5$	2
232	M9 1503 031	段 付 ボルト	Stud bolt $\frac{15}{64}(28) \times 6.5$	1
233	MF 70A1 950	押 エ上ゲレバー 右	Knee lifter lever (right)	1
234	MF 70A0 511	操 作 棒	Knee lifter connecting rod	1
235	—————	バ ネ カケ ビン	Spring hook	1
236	MF 70A0 572	ツ ル マ キ バ ネ	Spring for knee lifter lever	1
238	M9 1504 031	段 付 ボルト	Stud bolt $\frac{15}{64}(28) \times 7$	1
905	MF 00E0 252	押 エ上ゲレバー 左 組	Knee lifter lever (left) assy.	1
239	—————	系 ユルメカム	Tension releasing cam	1
240	—————	押 エ上ゲレバー 左	Knee lifter lever (left)	1
243	MN 35A0 105	押 エ 組	Presser foot assy.	1
244	M9 0939 002	平 ネジ	Screw $\frac{9}{64}(40) \times 11$	1
246	MF 00A0 267	押 エ 棒 メタル	Bushing for presser bar	1
247	MF 11D0 262	押 エ 棒	Presser bar	1
248	MF 01E0 253	押 エ上ゲカム	O-ring付 Presser bar lifting cam with O-ring	1
249	M9 0401 085	O リン グ	1AP4 O-ring 1AP4	1
250	MF 01E0 252	押 エ上ゲネジ付	Presser bar lifter with screw	1
251	M9 1109 001	止 メネジ	Set screw $\frac{11}{64}(40) \times 6$	1
252	M9 1506 001	止 メネジ	Set screw $\frac{15}{64}(28) \times 6$	1
253	MN 35A0 265	押 エ 棒 ダキ	Presser bar guide bracket	1
254	MF 12B0 259	押 エ バネ	Presser spring	1
255	M9 1131 002	平 ネジ	Screw $\frac{11}{64}(40) \times 6.5$	1
256	MF 20A0 703	案 内 棒	Presser spring guide	1
257	M9 3220 035	ツ マ ミ ネジ	Thumb screw $\frac{1}{2}(28)$	1
258	M9 3202 047	ツ マ ミ ナット	Thumb nut $\frac{1}{2}(28)$	1

⑦ 糸切り機構
 KNIFE ACTUATING MECHANISM



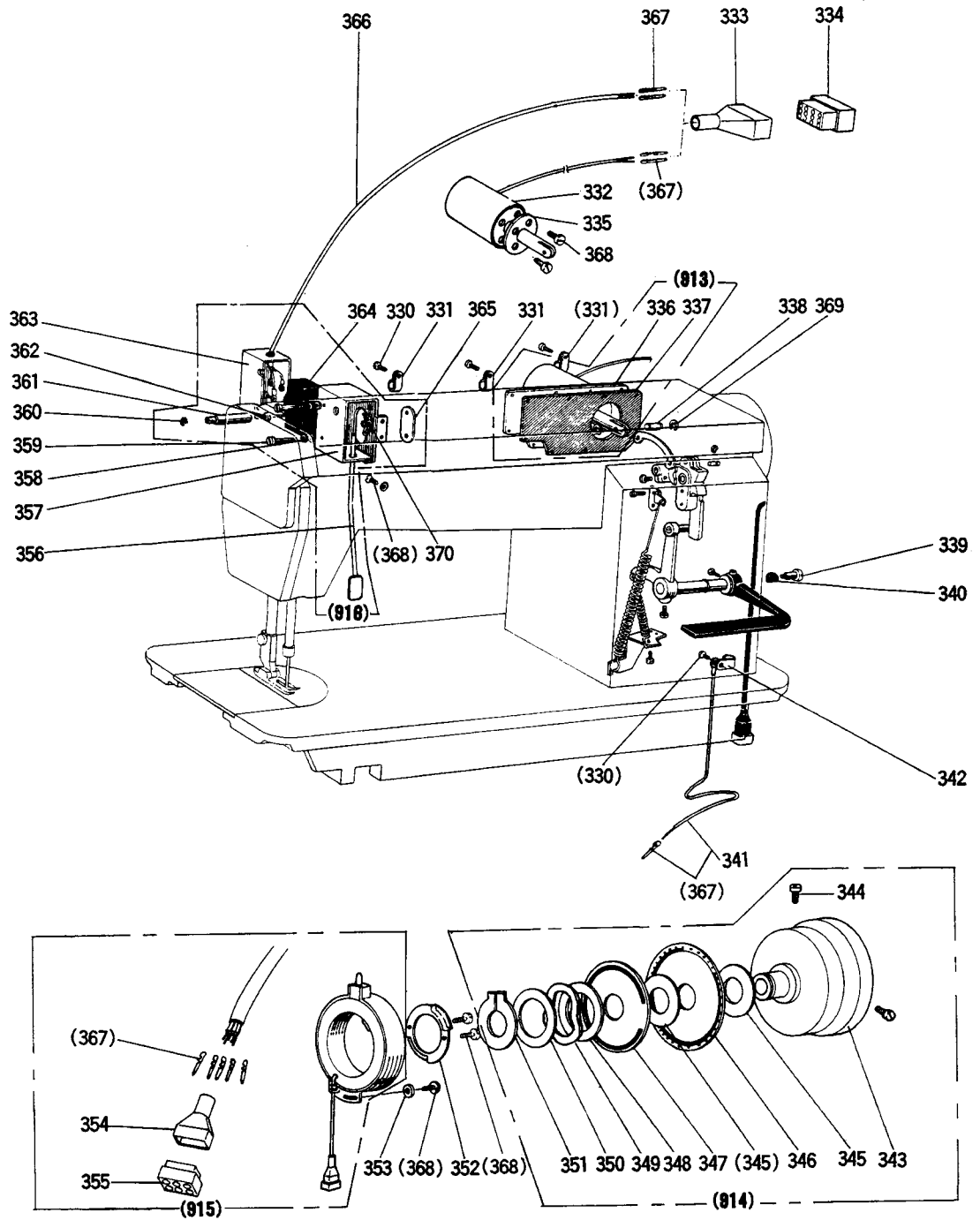
7 糸切り機構

KNIFE ACTUATING MECHANISM

Fig. No.	部品コード Part No.	部 品 名	Description	使用個数 Amt. Req.	
				MIT	MT
261	MF 00A0 746	フレキシブルワイヤ	Flexible wire	1	
262	MF 00E0 740	フレキシブルワイヤ (組)	Flexible wire assy.	1	
263	MF 00A1 391	駆動板	Thread trimmer driving lever	1	
264	M9 7082 030	段付ネジ	Stud screw 15/64(28)X7.5	1	
265	MF 00A1 729	ヒネリバネ	Trimming lever spring	1	
266	MF 00A1 352	カ ラ	Spring support collar	1	
267	M9 1502 045	ナ ッ ト	Nut 15/64(28)	1	
268	MF 90A0 361	フレキシブルワイヤホルダー	Flexible wire holder	1	
269	M9 1127 015	段付平ネジ	Stud screw 11/64(40)X5	1	
270	MF 36A0 750	フレキシブルワイヤ押エ	Flexible wire presser	1	
271	M9 0802 002	平ネジ	Screw 1/8(44)X7	2	
272	MF 00A0 780	ホルダー	Holder	1	
273	M9 1373 045	ナ ッ ト	M5X4T	2	
274	MF 00E3 519	糸切りソレノイド組	Thread trimming solenoid	1	
274	MF 00A1 509	糸切りソレノイド台	Solenoid bracket	1	
275	M9 1510 002	平ネジ	Screw 15/64(28)X12	4	
276	M9 0516 063	軸	Link stud	1	
277	M9 4008 037	P 皿ネジ	M4X6	3	
278	M9 3003 099	ピンターミナル (オス)	Terminal pin (Male)	2	
279	M9 2074 075	止メナット	M5X3.2T	2	
281	MF 01A0 397	ク ッ シ ョ ン	Thread trimmer driving lever cushion	1	
282	M9 0703 065	E 型 止 メ 輪	12	1	
283	M9 0913 001	止メネジ	9/64(40)X8.5	1	
284	MF 00A1 603	固定メス取付台	Bracket for fixed blade	1	
285	MF 00A0 180	糸系案内	Thread finger	1	
286	M9 1102 010	皿ネジ	11/64(40)X9	1	
287	MN 35A0 838	固定メス	Fixed blade	1	
288	M9 1110 045	ナ ッ ト	11/64(40)	1	
288	M9 1110 045	カム追従	Cam follower crank assy.	1	
290	M9 1201 045	ナ ッ ト	3/16(28)	1	
291	MF 00A0 411	コ ロ	Roller	2	
292	MF 00A0 412	コ ロ	Roller stud	2	
294	MF 01E0 477	ス ト ッ パ ー 組	Stopper lever assy.	1	
295	MF 00A0 729	ヒネリバネ	Coil spring	1	
296	MF 01E1 352	カ ラ ー ネ ジ 付 板	Collar with screw	1	
297	MF 00A1 477	ス ト ッ パ ー 板	Lever stopper plate	1	
298	M9 1503 022	ボルト	15/64(28)X20	1	
299	MF 00A9 572	ツルマキバネ	Coil spring	1	
300	MF 00A0 750	ブ ッ シ ュ	Bushing	1	
301	MF 00A5 454	メ ス 揺 動 軸	Knife driving shaft	1	
302	MF 00A1 527	台座	Knife holding bracket saddle	1	
303	M9 1111 015	段付平ネジ	11/64(40)X6.2	2	
304	MF 00A8 910	リ ン ク	Link	1	
305	M9 1107 045	ナ ッ ト	11/64(40)	2	
306	M9 1117 002	丸 平 ね じ	11/64(40)X13	1	
307	MF 00A1 392	駆動腕	Knife driving crank	1	
308	M9 0803 010	皿ネジ	1/8(44)X6	3	
309	M9 4006 052	スラスト座金	Thrust collar	1	
310	MF 00A0 836	メ ス 台 左	Knife base (left)	1	
311	MF 00A0 834	メ ス 台 左	Movable knife (left)	1	
312	M9 1151 010	六角穴付皿ネジ	11/64(40)X7	2	
313	M9 1106 004	ブラマイネジ	11/64(40)X8	6	
314	M9 0903 002	平 ね じ	9/64(40)X6.5	2	
315	M9 1118 002	平 ね じ	11/64(40)X10	1	
316	M9 0519 065	E 型 止 メ 輪	4	2	
317	M9 0921 002	平 ね じ	9/64(40)X8	1	
318	M9 1516 002	頭付止メネジ	15/64(28)X8.5	1	
319	M9 1602 001	止メネジ	1/4(40)X4	1	
320	M9 1113 002	平 ね じ	11/64(40)X15	2	
321	MN 35E0 173	糸ユルメダイクミタテ	Thread tension releasing bracket assy.	1	
322	M9 0520 060	糸ユルメピン	Thread tension releasing pin	1	
330	M9 1111 004	ブラマイネジ	11/64(40)X10	1	
331	M9 4003 099	コード押エ	Cord holder	1	

⑧ タッチバック機構および検出器機構

TOUCH BACK MECHANISM & DETECTOR MECHANISM

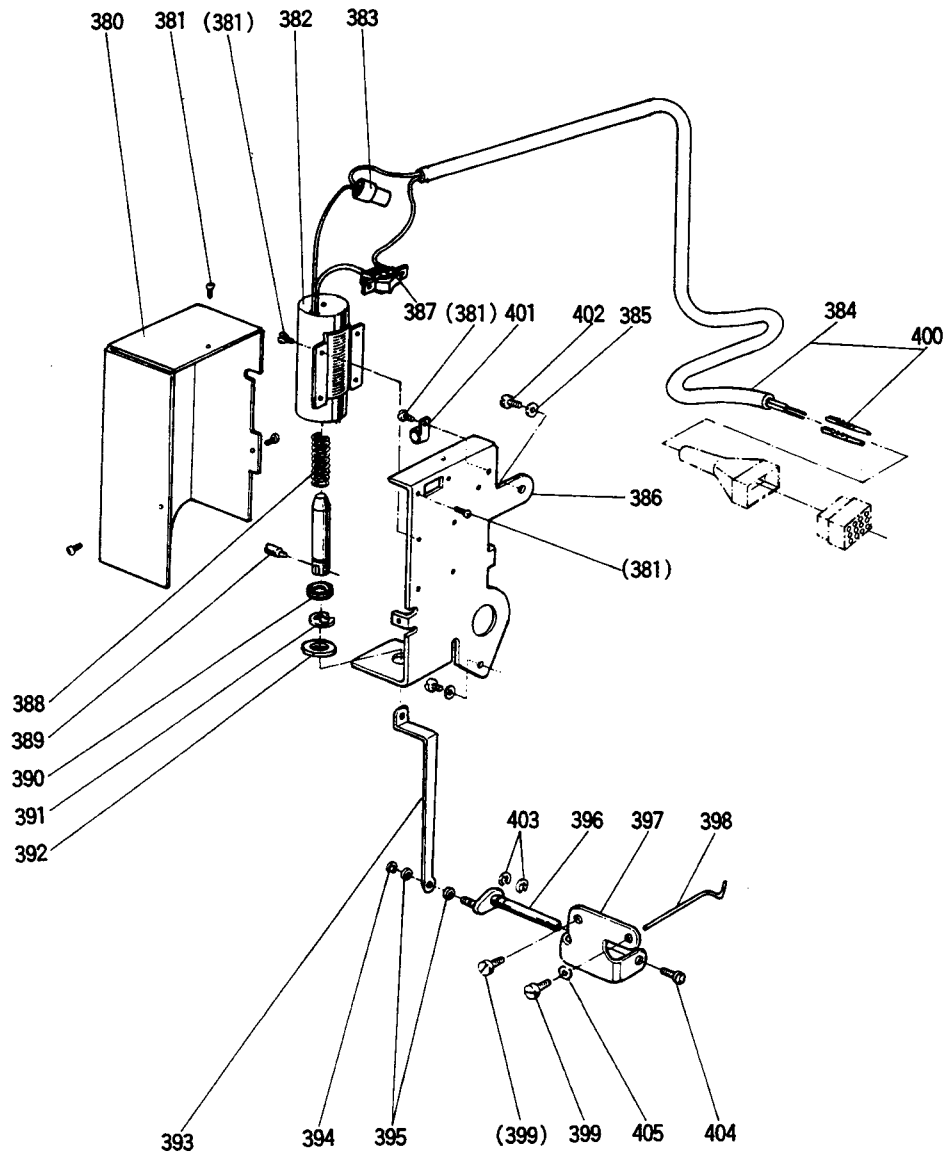


⑧ タッチバック機構および検出器機構

TOUCH BACK MECHANISM & DETECTOR MECHANISM

Fig. No.	部品コード Part.No.	部 品 名	Description	使用個数 Amt. Req.		
				MITW	MIT	
330	M9 1111 004	ブラマイネジ	$11/64(40) \times 10$	Cross recessed and slotted screw $11/64(40) \times 10$...	4	4
331	M9 4003 099	コード押エ	Cord holder.....		3
	MN 60A0 620	コード押エ	Cord holder.....	3	
⑧13	MF 01E0 519	横蓋ソレノイド組	Arm side cover solenoid assy.	1	1
332	M9 1018 098	ソレノイド組	Solenoid assy. for touch back.....	1	1
333	MF 01A0 366	コネクタキャップ	Connector cap.....	1	1
334	M9 1018 099	コネクタ	12P.....	Nylon connector 12-pole.....	1	1
335	MF 01A0 691	ガスケット	Gascket for solenoid oil seal.....	1	1
336	MF 01A0 880	横蓋	Arm side cover.....	1	1
337	MF 00A1 691	ガスケット	Gascket for arm side cover.....	1	1
338	M9 0516 063	ガビ	Link stud.....	1	1
339	M9 1515 015	段付平ネジ	$15/64(28) \times 7$	Stud screw $15/64(28) \times 7$	1	1
340	MN 36A0 417	ゴムクッション	Rubber cushion.....	1	1
341	M9 7003 095	アースコード組	Ground wire assy.	1	1
342	M9 4008 099	コード押エ	Cord holder.....	1	1
⑧14	MF 01E0 682	プーリ組	Pulley assy.	1	1
343	MF 01A0 682	プーリ	Pulley.....	1	1
344	M9 1502 002	頭付止メネジ	$15/64(28) \times 12$	Slotted flat head set screw $15/64(28) \times 12$...	2	2
345	MF 01A0 476	スペーサ	A.....	Spacer A.....	2	2
346	MF 01A0 694	反射板	B11(下).....	Speed command disc B11 (down).....	1	1
347	MF 01A1 694	反射板	B21(上).....	Speed command disc B21 (up).....	1	1
348	MF 01A1 476	スペーサ	B.....	Spacer B.....	1	1
349	MF 01A0 259	反射板押エスプリング	Supporter spring.....	1	1
350	M9 3001 050	座金	30.....	Washer 30.....	1	1
351	M9 0330 065	C型止メ輪	30.....	Retaining ring-C type 30.....	1	1
352	MF 01A0 257	検出器押エ	Detector bracket supporter.....	1	1
353	M9 3002 050	座金	Washer.....	1	1
⑧15	MF 01E0 406	検出器組	Detector bracket assy.	1	1
354	MF 01A0 366	コネクタキャップ	Connector cap.....	1	1
355	M9 1020 099	コネクタ	6P.....	Nylon connector 6-pole.....	1	1
⑧18	MN 36E0 534	タッチスイッチ組	Touch switch assy.	1	1
356	MN 35A0 950	レバ	Touch switch lever assy.	1	1
357	MN 36A0 339	カバー	Switch cover.....	1	1
358	M9 0450 050	座金	4.....	Washer 4.....	1	1
359	M9 0412 037	Pナベネジ	M4×30.....	Cross recessed head screw M4×30.....	2	2
360	M9 0514 065	E型止メ輪	5.....	Retaining ring-E type 5.....	1	1
361	MF 40A1 530	段付軸	Stepped shaft.....	1	1
362	M9 1117 002	丸平ネジ	$11/64(40) \times 11.5$	Screw $11/64(40) \times 11.5$	1	1
363	MF 40A3 339	端子保護カバー	(AA-8000).....	Micro switch cover.....	1	1
364	M9 0204 099	スイッチ	(AM1306).....	Micro switch (AM1306).....	1	1
365	MF 40A3 601	取付板	Set plate.....	1	1
366	M9 7104 099	コード組	Vinyl cap-tire cable for touch switch.....	1	1
367	M9 3003 099	ピンターミナル	(オス).....	Terminal pin (Male).....	10	10
368	M9 1106 004	ブラマイネジ	$11/64(40) \times 8$	Cross recessed and slotted screw $11/64(40) \times 8$..	9	9
369	M9 0519 065	E型止メ輪	4.....	Retaining ring-E type 4.....	2	2
370	MF 40A0 729	ヒネリバネ	Touch lever spring.....	1	1

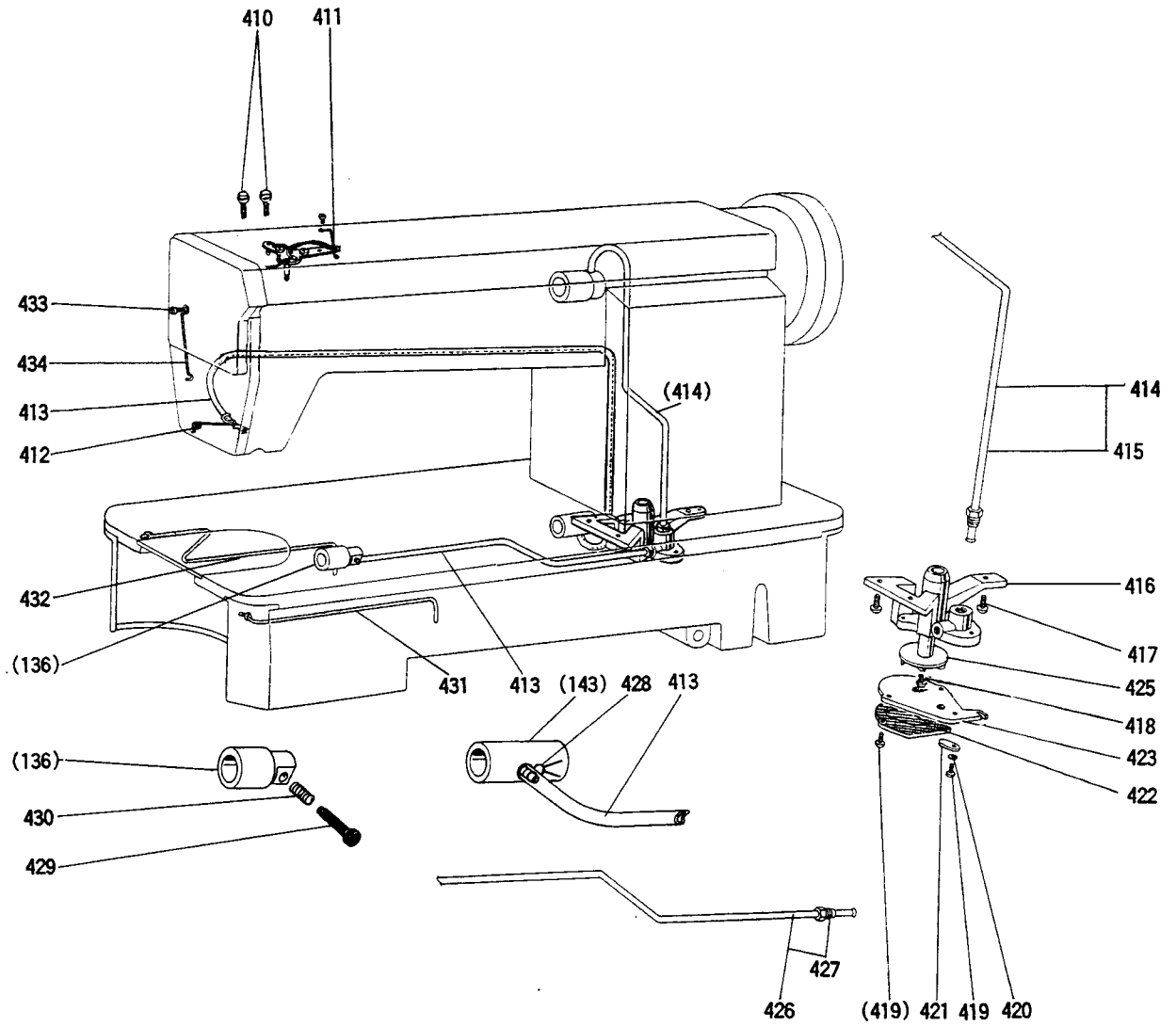
9 ワイパー機構
WIPER MECHANISM



⑨ ワイパー機構 WIPER MECHANISM

Fig. No.	部品コード Part No.	部 品 名	Description	使用個数 Amt. Req.
380	MF 01A0 339	ソレノイドカバー	Solenoid cover for wiper mech.	1
381	M9 0308 037	SW-PW付Pナベネジ	Cross recessed head screw-SW-PW M3X6	10
382	M9 1017 098	ワイパーソレノイド	Thread wiper solenoid assy.	1
383	M9 1019 099	平端接続子	1-SD Connecting	1
384	M9 7061 095	コード組	Vinyl cap-tire cable assy. for thread wiper switch	1
385	M9 0604 050	座金	Washer 6	2
386	MF 01A2 601	ソレノイド取付板	Solenoid bracket	1
387	MF 40E2 484	ワイパースイッチ	Thread wiper switch	1
388	MF 00A4 572	ツルマキバネ	Coil spring	1
389	M9 0910 033	プランジャーピンネジ	$9/64(40) \times 4$ Plunger pin $9/64(40) \times 4$	1
390	M9 1504 050	座金	Washer	1
391	M9 0510 065	E型止メ輪	Retaining ring-E type 10	1
392	MF 00A1 417	ゴムクッション	Rubber cushion	1
393	MF 00A5 910	リソク	Thread wiper connecting rod	1
394	M9 0513 065	E型止メ輪	Retaining ring-E type 2.5	1
395	M9 0454 050	座金	Washer 4	2
396	MF 01A0 454	ワイパー軸	Wiper shaft	1
397	MN 35A0 982	ワイパー軸台	Thread wiper bracket	1
398	MN 35A0 980	ワイパー	Thread wiper	1
399	M9 1106 003	丸平ネジ	$11/64(40) \times 20$ Screw $11/64(40) \times 20$	2
400	M9 3003 099	ピンターミナル(オス)	Terminal pin (Male)	2
401	MN 36A0 620	コード押エ	Cord holder	1
402	M9 1515 002	平ネジ	$15/64(28) \times 10$ Screw $15/64(28) \times 10$	2
403	M9 0519 065	E型止メ輪	Retaining ring-E type 4	2
404	M9 0806 002	平ネジ	$1/8(44) \times 6$ Screw $1/8(44) \times 6$	1
405	M9 0420 050	座金	Washer 4	1

10 給油機構
OIL LUBRICATION MECHANISM

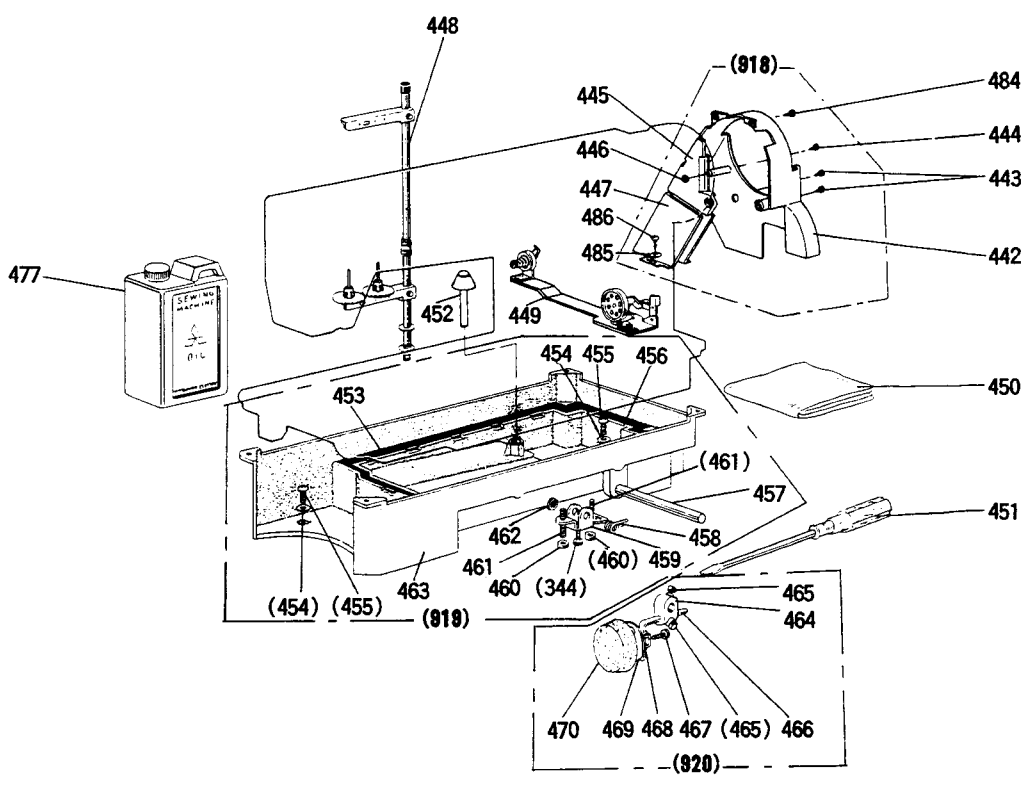
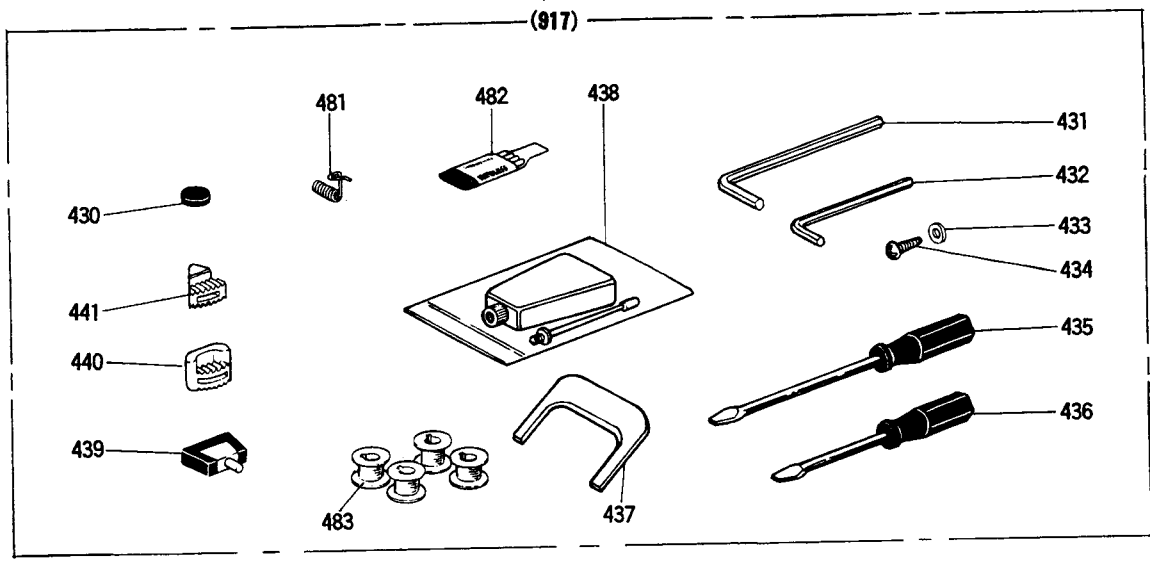


10 給油機構

OIL LUBRICATION MECHANISM

Fig. No.	部品コード Part No.	部 品 名	Description	使用個数 Amt. Req.	
				MITW	MIT
410	M9 0939 002	平 ね じ	$\frac{9}{64}(40) \times 11$ Screw $\frac{9}{64}(40) \times 11$	2	
411	MN 35A0 601	取 付 板	(紐付き)組..... Oil wick fitting plate assy.	1	
412	MN 35A0 780	ホ ル ダ ー Oil filter holder	1	
413	MN 36E0 731	還 油 バ イ プ 組 Oil return tube assy.	1	
414	MF 80A1 688	給 油 バ イ プ 組 (上) Upper shaft oil tube assy.	1	
415	MF 40A1 750	パイプ接続ブッシュ	$\frac{1}{2}(28)$ Oil tube lock bushing $\frac{1}{2}(28)$	1	
416	MF 80A0 783	ポンプケース Oil pump.....	1	
417	M9 1103 004	ブ ラ マ イ ネ ジ	$\frac{11}{64}(40) \times 13$ Cross recessed and slotted screw $\frac{11}{64}(40) \times 13$...	3	
418	M9 0810 002	平 ね じ	$\frac{1}{8}(44) \times 8$ Screw $\frac{1}{8}(44) \times 8$	1	
419	M9 0801 004	ブ ラ マ イ ネ ジ	$\frac{1}{8}(44) \times 13$ Cross recessed and slotted screw $\frac{1}{8}(44) \times 13$...	3	
420	M9 0304 053	バ ネ 座 金	3.5..... Spring washer 3.5.....	1	
421	MF 10A1 742	油 量 調 節 弁 Oil adjusting plate	1	
422	MF 10E0 337	ポンプフィルター Oil pump filter	1	
423	MF 00A2 601	羽 車 カ バ ー Oil pump impeller cover	1	
425	MF 10A0 685	羽 車 Oil pump impeller	1	
426	MF 00E0 142	給 油 バ イ プ 組 (下) Lower shaft oil tube assy.	1	
427	M9 2201 047	パイプ接続ブッシュ	$\frac{11}{32}(28)$ Oil tube lock bushing $\frac{11}{32}(28)$	1	
428	MF 01A0 378	還油パイプクリップ Oil return tube clip	1	
429	M9 7084 030	油 量 調 節 ネ ジ	$\frac{15}{64}(28)$ Oil adjusting screw $\frac{15}{64}(28)$	1	
430	MF 80A1 572	ツ ル マ キ バ ネ Coil spring	1	
431	MN 70E0 148	給 油 紐 Oil wick	1	
432	MN 70E0 148	給 油 紐 Oil wick	1	
433	M9 1108 002	平 ね じ	$\frac{11}{64}(40) \times 7$ Screw $\frac{11}{64}(40) \times 7$	1	
434	MN 35A1 780	ホ ル ダ ー Oil pipe holder	1	

□ 付属品
ACCESSORIES



11 付属品 ACCESSORIES

Fig. No.	部品コード Part. No.	部 品 名	Description	使用個数 Amt. Req.	
				MTV	MIT
917	MF 01E1 749	付属品袋セット	Accessories bag set	1	
430	M9 0701 099	磁石	Magnet block	1	
431	MS 02A2 976	六角棒スバナ 3	Hexagon socket screw key 3	1	
432	MF 90A2 976	六角棒スバナ 2	Hexagon socket screw key 2	1	
433	M9 0550 050	座金 5	Washer for bobbin winder 5	2	
434	M9 0401 041	丸木ネジ 4.5×20	Wood screw for bobbin winder 4.5×20	2	
435	MB 02A0 608	ネジ回シ (中)	Screw driver (Size M)	1	
436	MB 02A1 608	ネジ回シ (小)	Screw driver (Size S)	1	
437	MF 01A0 565	反射板調整具	Speed command disc adjusting plate	1	
438	MF 60A0 137	油差部	Oil with oiler	1	
439	MF 01E0 418	頭部ヒンジ組	Hinge with rubber cushion	2	
440	MF 01A0 419	防振ゴム (大)	Head cushion (large)	2	
441	MF 01A1 419	防振ゴム (小)	Head cushion (small)	2	
918	MF 01E0 776	ベルトカバー組	Belt cover assy.	1	
442	MF 01A0 776	ベルトカバー 1	Belt cover 1	1	
443	M9 1506 004	ブラマイネジ 15/64(28)×8	Cross recessed and slotted screw 15/64(28)×8	2	
444	M9 0410 037	平ネジ M4×8	Cross recessed head screw M4×8	1	
445	MF 01E1 776	ベルトカバー 2	Belt cover assy. 2	1	
446	M9 1003 045	ナット M4	Nut M4	1	
447	MF 01A1 776	ベルトカバー 3	Belt cover 3	1	
448	MF 40E0 193	糸立装置組	Thread stand assy.	1	
449	MF 01E0 193	糸巻装置組	Bobbin winder assy.	1	
450	MF 60A0 734	頭部カバー	Head cover	1	
451	MF 00A0 608	ネジ回シ (大)	Screw driver (Size L)	1	
452	MF 70A0 578	膝上ゲ押シ棒	Knee lifter lifting rod	1	
919	MF 70E0 139	油槽組	Oil reservoir assy.	1	
453	MF 20A3 691	オイルパッキン 1	Gasket for oil reservoir 1	1	
454	M9 7001 052	オイルワッシャー 8	Seal washer 8	2	
455	M9 2002 002	平ネジ 5/16(28)×10	Screw 5/16(28)×10	2	
456	MF 20A2 691	オイルパッキン 2	Gasket for oil reservoir 2	1	
457	MF 20A1 723	膝上ゲ横軸	Knee lifter shaft	1	
458	MF 20A1 729	膝上ゲヒネリバネ	Knee lifter spring	1	
459	MF 20A1 724	膝上ゲレバー	Knee lifter	1	
460	M9 1501 045	ナット 15/64(28)	Nut 15/64(28)	2	
461	M9 1520 001	止メネジ 15/64(28)×27	Set screw 15/64(28)×27	2	
462	M9 0515 065	E型止メ輪	Retaining ring-E type 9	1	
463	MF 01A1 139	油槽	Oil reservoir	1	
920	MF 01E0 727	膝上当テ	Knee lifter assy.	1	
464	MF 40A0 784	膝上当テツギ	Knee lifter coupling joint	1	
465	M9 2001 031	四角ボルト 5/16(18)×13	Bolt 5/16(18)×13	2	
466	MF 01A0 728	膝上ゲ縦軸	Knee lifter shaft	1	
467	M9 1510 022	ボルト 15/16(28)×8	Bolt 15/16(28)×8	1	
468	MF 40A0 477	膝上当テストップ	Knee lifter plate stopper	1	
469	MF 40A0 737	膝上当テ	Knee lifter plate	1	
470	MF 40A1 737	膝上当テカバー	Knee lifter cover	1	
477	MF 10E0 149	オイルタンク	Oil tank	1	
481	MF 10A0 187	糸取りバネ	Thread take-up spring	1	
482	MF 70A0 128	ミシン針 DB×1-2#14	Needle DA×1-2#14	4	
483	MF 00A0 123	ボビン	Bobbin	4	
484	M9 1109 004	PW付ブラマイネジ 11/64(40)×8	Cross recessed and slotted screw-PW 11/64(40)×8	2	
485	M9 0550 050	座金 5	Washer for bolt cover 5	2	
486	M9 0401 041	丸木ネジ 4.5×20	Wood screw for belt cover 4.5×20	2	