



# **Bestandteileliste**

List of spare parts

Liste de pièces détachées

Lista de piezas de repuesto

Die Inhaltsübersicht auf Seite 3 gibt einen Überblick über die Aufgliederung der Liste.  
 Die Teile sind so abgebildet, wie sie in der Maschine funktionsmäßig zusammengehören.  
 Die gestrichelten Abbildungen zeigen, wo die daneben abgebildeten Teile hingehören.  
 Die Einrahmungen auf den Bildseiten zeigen, aus welchen Einzelteilen sich die Gruppenteile zusammensetzen.  
 Nähwerkzeuge und Apparate sind der separaten Unterklassen-Ausstattung zu entnehmen.  
 Die auf den Bildseiten verwendeten Schlüsselzeichen (□; ⊞; ⊠ usw.) sind in Register „O“ zusammengefaßt und erläutert.  
 Das Erstellungsdatum ist auf den einzelnen Seiten oben rechts angegeben. Bei Austausch bitte Datum beachten.  
 Ergänzungen und Änderungen werden durch den Änderungsdienst bekanntgegeben.  
 Konstruktionsänderungen vorbehalten.

For the various sections of this catalogue, please refer to the "Contents" on page 3.  
 The parts are illustrated as they belong together in the machine.  
 The dashed illustrations show where the adjacent parts belong.  
 The framed-in sections on the illustration pages show the individual parts comprising a group.  
 For sewing parts and attachments please refer to the separate subclass listing.  
 The reference keys (□, ⊞, ⊠ etc.) used on the illustration pages are compiled and explained in section "O".  
 The date of preparation of the individual pages is indicated in the upper right-hand corner. Please note the new date on revised sheets.  
 All alterations and modifications will be announced by special circulars.  
 Subject to alterations in design.

La table des matières, page 3, donne un aperçu sur la subdivision de la liste.  
 Les pièces figurent sur l'illustration comme elles vont ensemble.  
 Les figures en tirets montrent le lieu de montage des pièces figurant à côté.  
 Les parties encadrées sur les pages à illustration représentent les pièces individuelles formant groupe.  
 Pour les organes de couture et les appareils, veuillez vous référer à la fiche équipement de sous-classes.  
 Les symboles (□, ⊞, ⊠ etc.) utilisés sur les pages illustrées sont regroupés et expliqués au registre „O”.  
 La date de parution des différentes planches est indiquée dans l'angle supérieur droit. Veiller à toujours n'utiliser que les planches les plus récentes.  
 Les changements seront portés à votre connaissance par l'intermédiaire de notre service de mise à jour.  
 Sous réserve de modifications.

En la página 3, bajo el título "contenido", puede verse un resumen de la división de la "lista de piezas".  
 Las piezas están ilustradas como funcionan en la máquina.  
 Las figuras a base de líneas entrecortadas muestran dónde y cómo van montadas las piezas ilustradas al lado.  
 Los recuadros en las páginas ilustradas indican las piezas individuales de que se componen los grupos.  
 Para los órganos de costura y aparatos, véase la „Dotación de subclases”.  
 Los símbolos clave (□, ⊞, ⊠ etc.) utilizados en las páginas ilustradas se hallan recopilados y explicados en el registro „O”.  
 La fecha en que cada una de las páginas ha sido editada se halla indicada en la esquina derecha superior. Al reemplazar unas hojas por otras se ruega tener en cuenta la fecha.  
 Todo suplemento y modificación se dará a conocer a través de nuestro servicio informativo.  
 Salvo modificaciones técnicas.

Register Section Registre Registro		Seite Page Página
<b>0</b>	Erläuterungen	4
	Explanations	5
	Légende	6
	Explicaciones	7
<b>1</b>	Kopfteile	8
	Front parts	
	Pièces de tête	
	Piezas de la cabeza	
<b>2</b>	Armteile	10
	Arm parts	
	Pièces de bras	
	Piezas del brazo	
<b>3</b>	Grundplattenteile	14
	Bedplate parts	
	Pièces du plateau fondamental	
	Piezas de la placa-base	
<b>4</b>	Zubehörteile	16
	Accessory parts	
	Accessoires	
	Accesorios	
<b>5</b>	Unterklasse	18
	Subclass	
	Sous-classe	
	Subclase	
	-45/12-915/02 C/D N8	
<b>6</b>	Unterklasse	20
	Subclass	
	Sous-classe	
	Subclase	
	-915/02; -915/05	
<b>7</b>	Unterklasse	21
	Subclass	
	Sous-classe	
	Subclase	
	-6/21-915/03 C	
	-6/21-915/03-913/52 C	
<b>8</b>	Unterklasse	24
	Subclass	
	Sous-classe	
	Subclase	
	-915/06	
<b>9</b>	Unterklasse	26
	Subclass	
	Sous-classe	
	Subclase	
	-45/22-915/23 CN8	
<b>10</b>	Keilriemenscheiben-Tabelle	28
	Table of V-belt pulleys	
	Tableau des poulies à gorge en V	
	Tabla de poleas para correas en "V"	
<b>11</b>	Schmiermittel-Tabelle	29
	Table of lubricants	
	Tableau des lubrifiants	
	Tabla de lubricantes	
<b>12</b>	Nummernverzeichnis	30
	Numerical index	
	Tableau des numéros	
	Indice numérico	
Anhang Appendix Annexe Anexo	Unterklasse Subclass Sous-classe Subclase	-900/75

**00-000 000-00**

Hauptgruppenteil, bestehend aus: Gruppenteilen oder Gruppenteilen und Einzelteilen oder Gruppenteilen, Einzelteilen und Einzelteilen mit Ergänzung.  
(Siehe Einrahmungen auf den Bildseiten).

**00-000 000-00**

Gruppenteil, bestehend aus: Einzelteilen oder Einzelteilen und Einzelteilen mit Ergänzung.  
(Siehe Einrahmungen auf den Bildseiten).

**00-000 000-00**

Einzelteil mit Ergänzung (siehe Einrahmungen auf den Bildseiten)  
z. B. Stellring mit Schrauben, Nadelstange mit Befestigungsschraube zur Nadel, usw.

**00-000 000-00**

Einzelteil

- A** Ausführung A (für feine Materialien)
- B** Ausführung B (für mittlere Materialien)
- C** Ausführung C (für mittelschwere Materialien)
- D** Ausführung D (für schwere Materialien)
- Unterklassenabhängig, Teilenummer siehe separate Unterklassen-Ausstattung.
- 0** Unterklassenzugehörigkeit siehe separate Unterklassen-Ausstattung.
- 4** Ausführungsart (A; B; C oder D) bei Bestellung angeben.
- 6** Nadeldicke und Spitzenform bei Bestellung angeben.
- 10/2** Nadelabstand bei Bestellung angeben.
- 20** Steghöhe angeben.
- 27/2** Eingeklammerte Zahl = Stärke in mm.
- 28** Sonderausführung
- 30** Frühere Ausführung, im Ersatzfall wieder bestellen.
- 30/0** Frühere Ausführung, nicht mehr im Programm.
- 32** Beim Einbau dieses Teils wird für die Paßgenauigkeit zum Anschlußteil keine Garantie übernommen; zweckmäßig vollständiges Aggregat bestellen.
- 40/4** Fetten mit Shell-Retinax G, Bestellnummer siehe Seite 29.
- 60** Wahlweise

**00-000 000-00**

Assembly, consisting of: sub-assemblies or  
sub-assemblies and component parts or  
sub-assemblies, component parts and component plus  
complementary parts.  
(See the framed-in sections on the illustration pages.)

00-000 000-00

Sub-assembly, consisting of: component parts or  
component parts and component plus complementary parts.  
(See the framed-in sections on the illustration pages.)

00-000 000-00

Component part with complementary parts (see the framed-in sections on the illustration  
pages), e.g. collar with screws, needle bar with needle set screw, etc.

00-000 000-00

Component part

- A Model A for sewing thin and lightweight materials.
- B Model B for sewing medium-weight materials.
- C Model C for sewing medium-heavy materials.
- D Model D for sewing heavy-weight materials.
- Subclass-dependent, for part number see subclass listing.
- 0 To determine subclass see subclass listing.
- 4 Model (A, B, C or D) to be stated on order.
- 6 Needle size and style of point to be stated on order.
- 10/2 Needle gauge to be stated on order.
- 20 Indicate lug height.
- 27/2 Number in parentheses = thickness in mm.
- 28 Special version.
- 30 Earlier version. To be re-ordered for replacement purposes.
- 30/0 Earlier version, no longer produced.
- 32 For the fitting of this part no guarantee is accepted for accuracy of tolerance with the  
corresponding part. It is advisable to order a complete assembly.
- 40/4 Grease with Shell Retinax G, Ordering No. see page 29.
- 60 Optional

**00-000 000-00**

Groupe principal de pièces, comprenant: des groupes de pièces ou des groupes de pièces et des pièces détachées ou des groupes de pièces, des pièces détachées et des pièces détachées avec des pièces complémentaires. (Voir parties encadrées sur illustrations.)

00-000 000-00

Groupe de pièces, comprenant: des pièces détachées ou des pièces détachées et des pièces détachées avec pièces complémentaires. (Voir parties encadrées sur illustrations.)

00-000 000-00

Pièce détachée avec pièces complémentaires (voir parties encadrées sur illustrations). Par exemple, bague avec vis, barre à aiguille avec vis de fixation d'aiguille, etc.

00-000 000-00

Pièce détachée

- A Modèle A pour la couture de matières fines et légères.
- B Modèle B pour la couture de matières moyennes.
- C Modèle C pour la couture de matières mi-lourdes.
- D Modèle D pour la couture de matières lourdes.
- Fonction de la sous-classe, pour le numéro de la pièce, voir équipement de sous-classes.
- 0 Appartenance de sous-classe, voir équipement de sous-classes.
- 4 Préciser la version (A; B; C ou D) à la commande.
- 6 Préciser la grosseur de l'aiguille et la forme de la pointe à la commande.
- 10/2 Ecartement des aiguilles; à préciser à la commande.
- 20 Indiquer hauteur du bossage.
- 27/2 Chiffre entre parenthèses = épaisseur en mm.
- 28 Version spéciale.
- 30 Ancienne version, à commander à nouveau pour échange.
- 30/0 Ancienne version, retirée du programme.
- 32 Aucune garantie ne pourra être assurée quant à la précision d'ajustage de cette pièce avec la pièce correspondante; il est indiqué de commander un mécanisme complet.
- 40/4 Graisser avec de la graisse Shell-Retinax-G: n° de commande, voir page 29.
- 60 Au choix

**00-000 000-00**

Grupo principal de piezas, compuesto de: subgrupo de piezas o subgrupo de piezas y piezas individuales o subgrupo de piezas, piezas individuales y piezas complementarias (véanse los recuadros en las páginas ilustradas).

00-000 000-00

Subgrupo de piezas, compuesto de: piezas individuales o piezas individuales y piezas complementarias (véanse los recuadros en las páginas ilustradas).

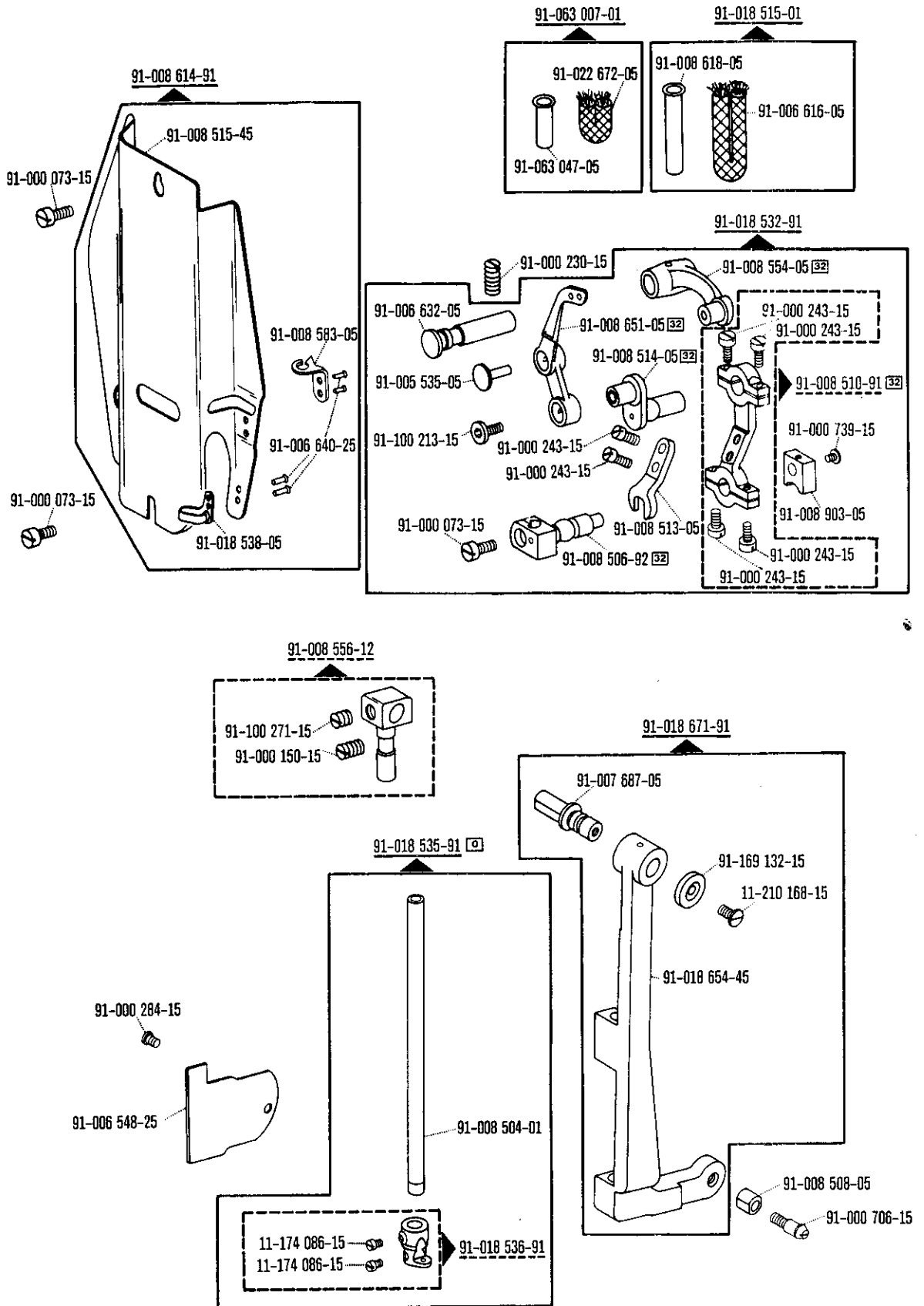
00-000 000-00

Pieza individual con pieza complementaria (véanse los recuadros en las páginas ilustradas).  
Por ejemplo: anillo de ajuste con tornillo, barra de aguja con tornillo de fijación para la aguja, etc.

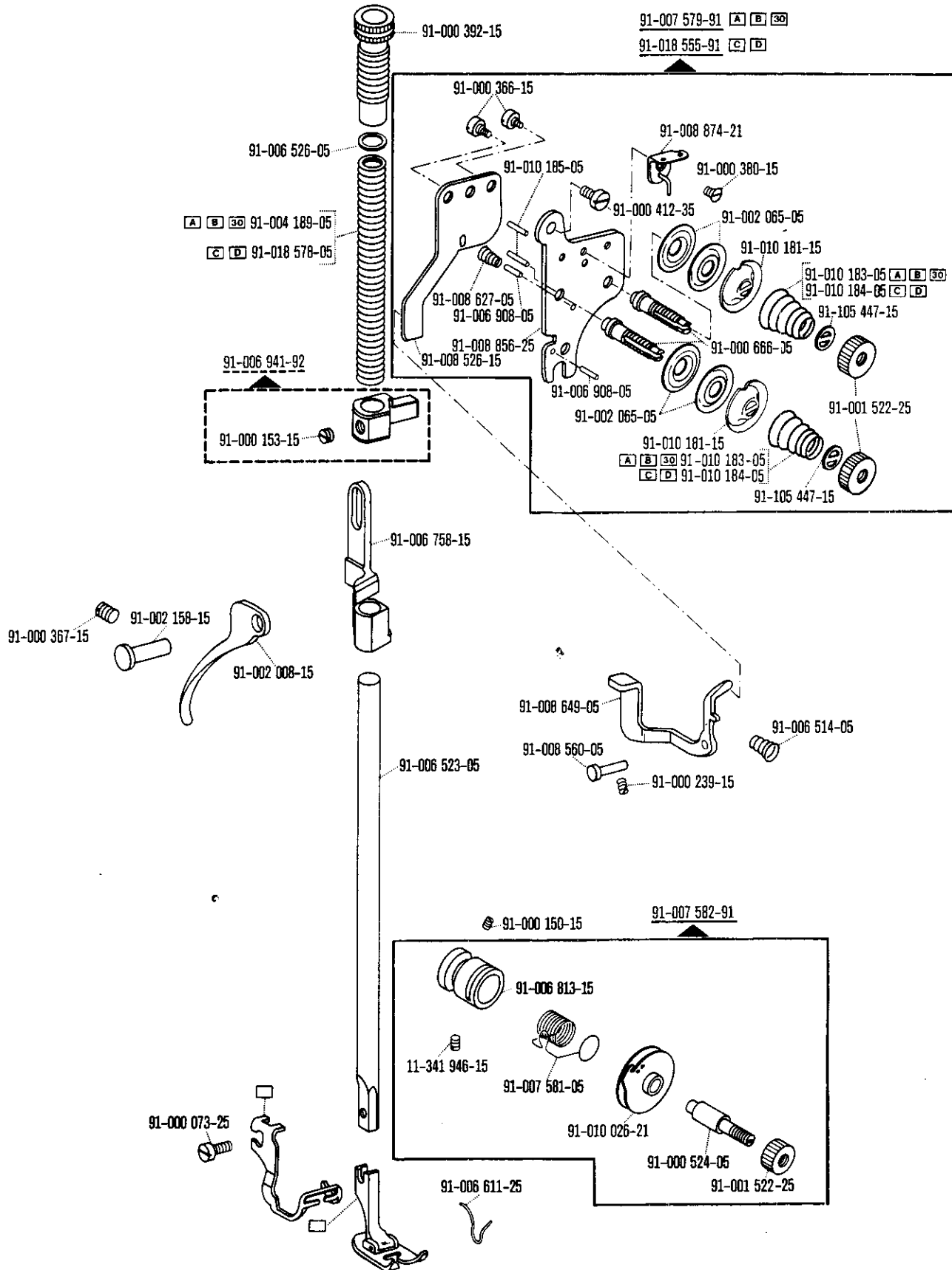
00-000 000-00

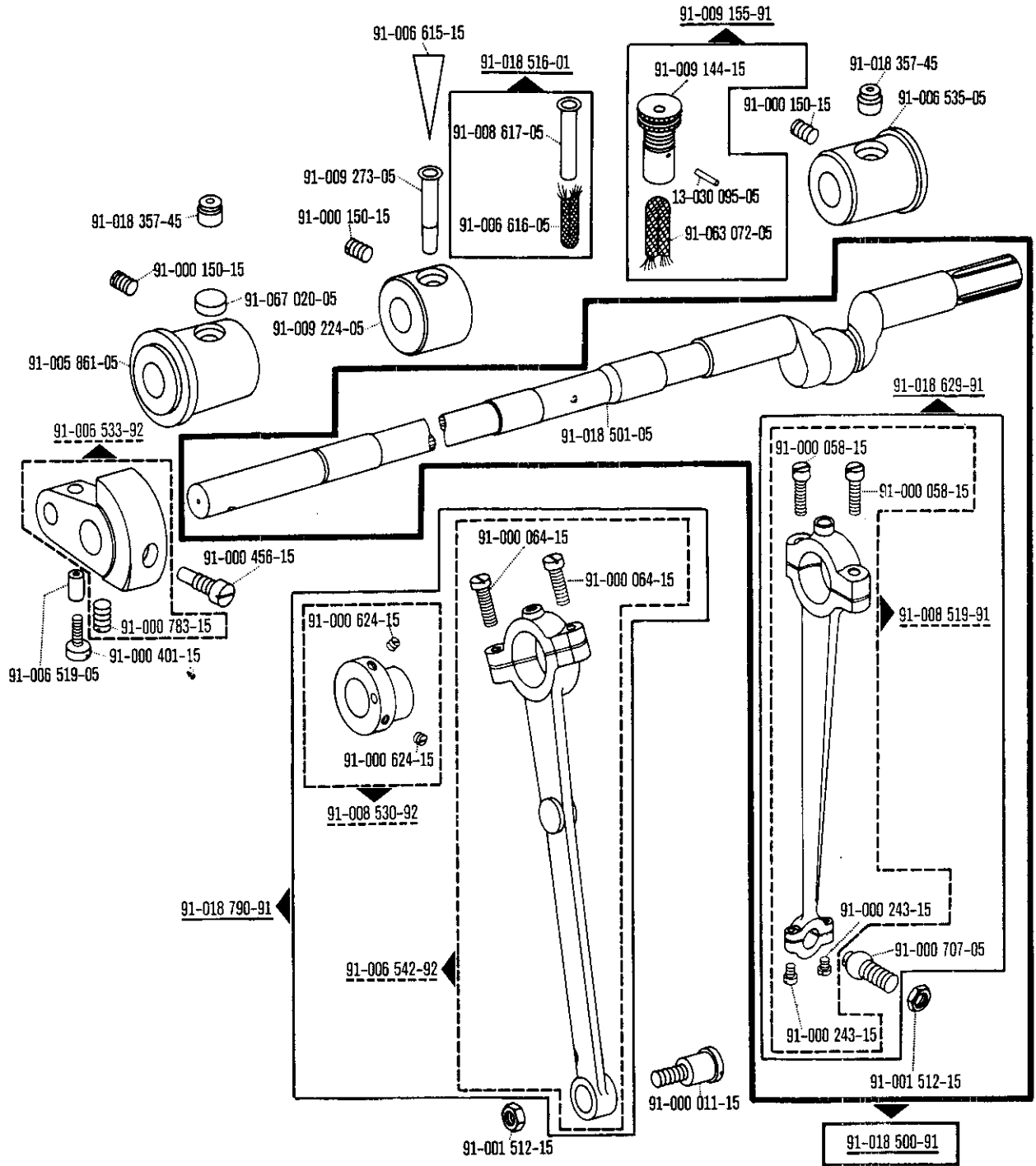
Pieza individual

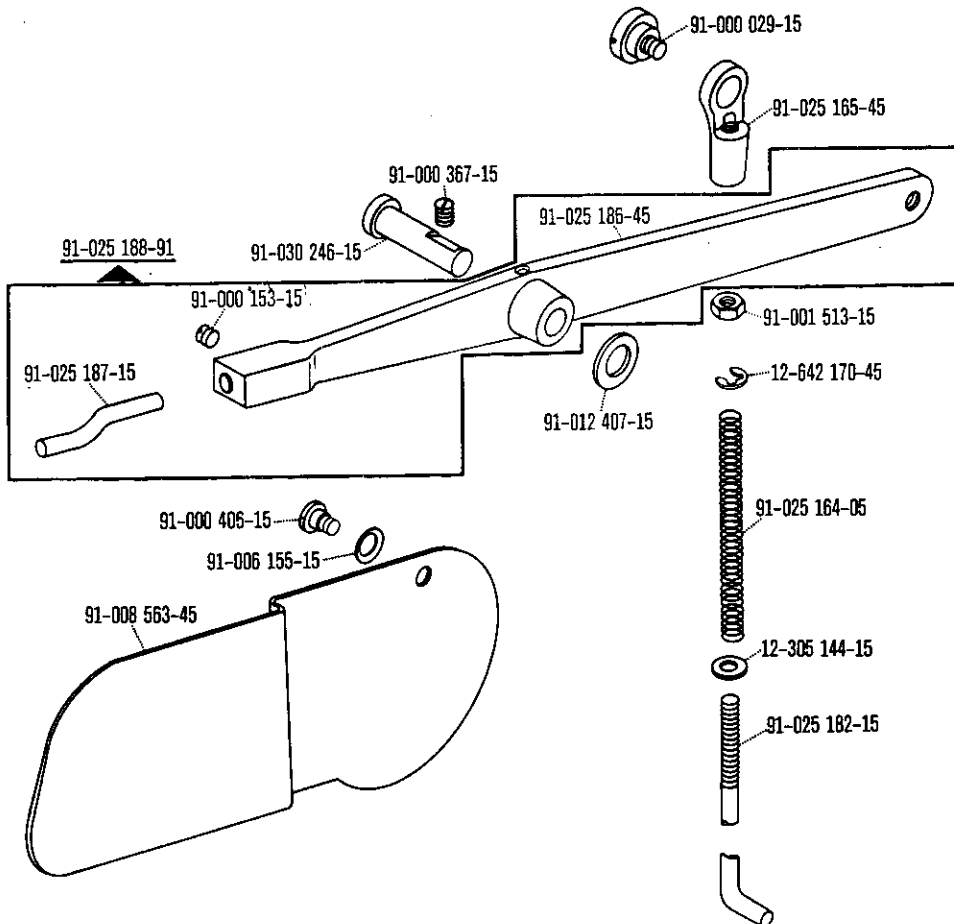
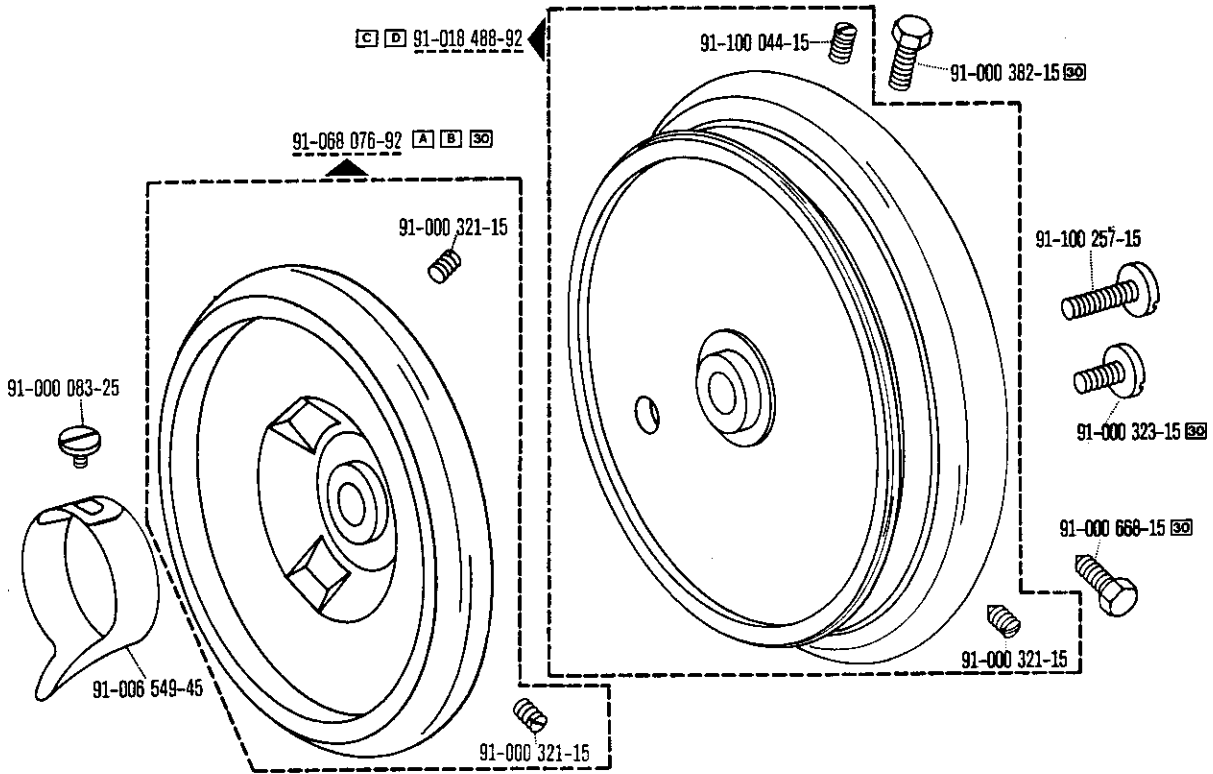
- A** Tipo A para materiales ligeros.
- B** Tipo B para materiales semiligeros.
- C** Tipo C para materiales semipesados.
- D** Tipo D para materiales pesados.
- Dependientes de la subclase, para el Nº de pieza véase „Dotación de subclases”.
- 0** Para saber a qué subclase pertenece, véase „Dotación de subclases”.
- 4** Indíquese el tipo en los pedidos (A; B; C ó D).
- 6** Grosor de aguja y forma de la punta, indíquese en los pedidos.
- 10/2** Indíquese en los pedidos la distancia entre agujas.
- 20** Indíquese altura del saliente.
- 27/2** Cifra entre paréntesis = espesor en mm.
- 28** Tipo especial.
- 30** Tipo anterior, en caso de sustitución pidase de nuevo.
- 30/0** Tipo anterior, fuera de programa.
- 32** Al montar esta pieza no se asume garantía alguna en cuanto a la tolerancia y precisión de ajuste respecto a la pieza correspondiente; por esta razón se recomienda pedir el grupo completo.
- 40/4** Engrase con grasa Shell-Retinax G, para el Nº de pedido véase la página 29.
- 60** Opcional.

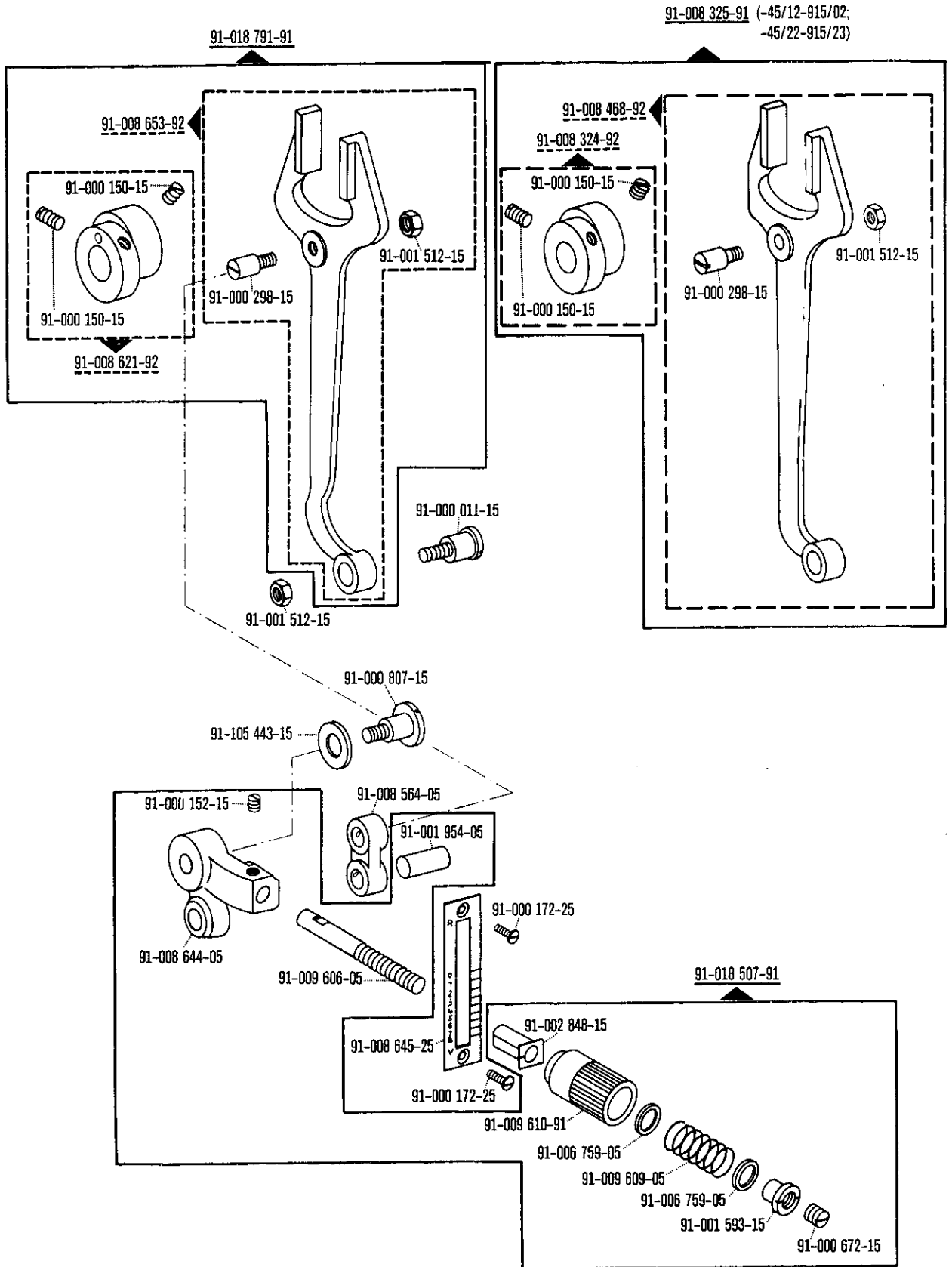


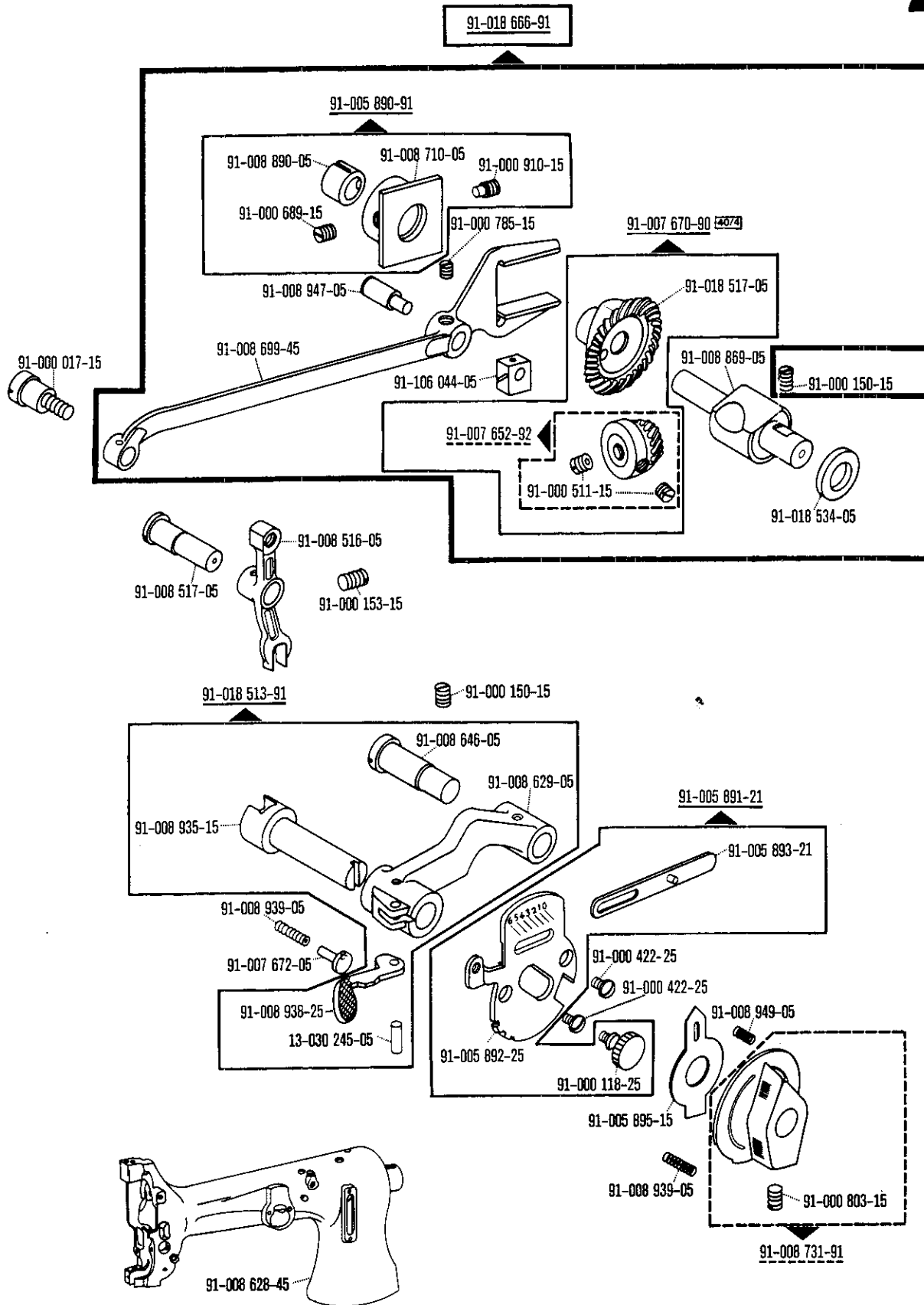




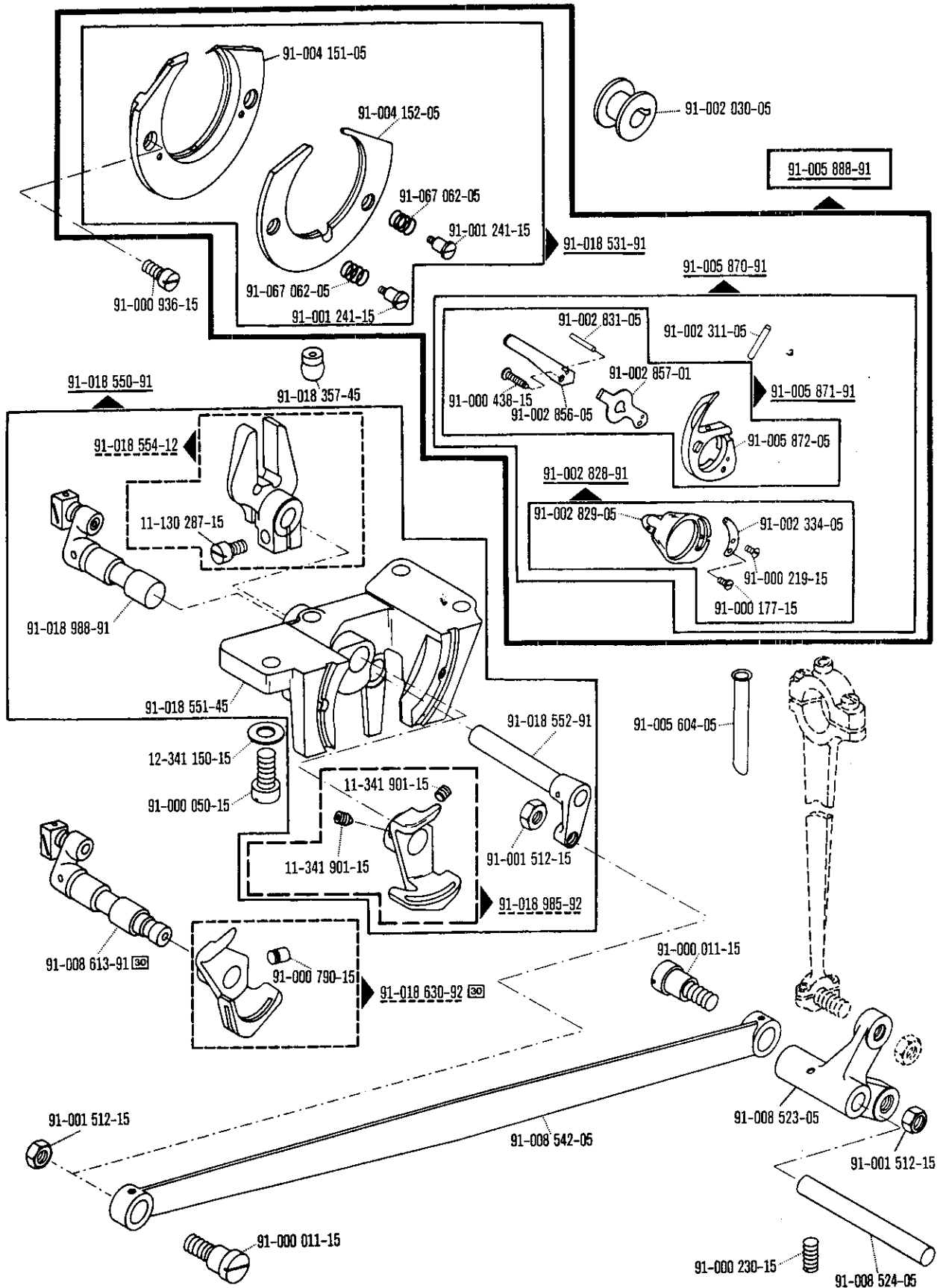


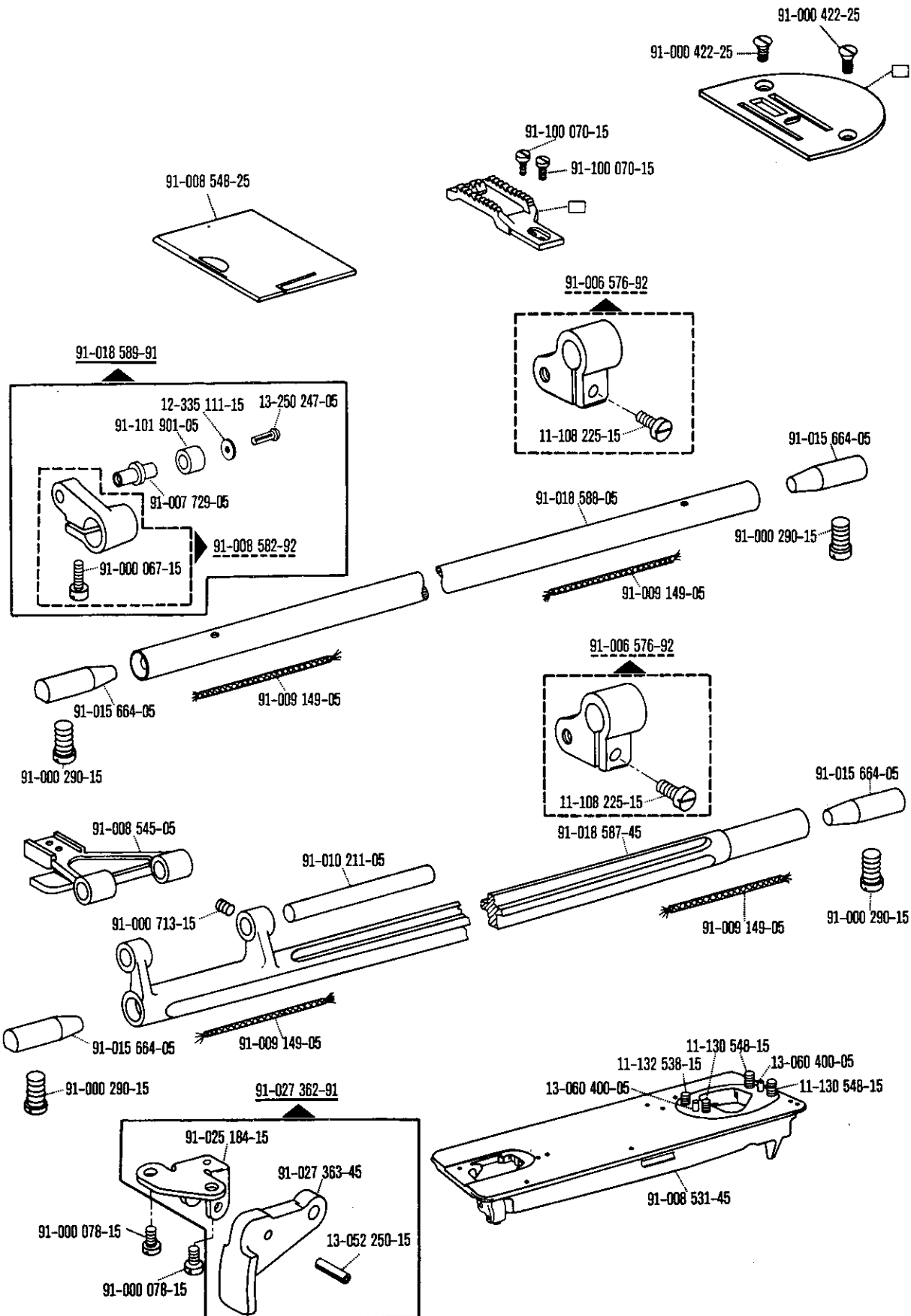


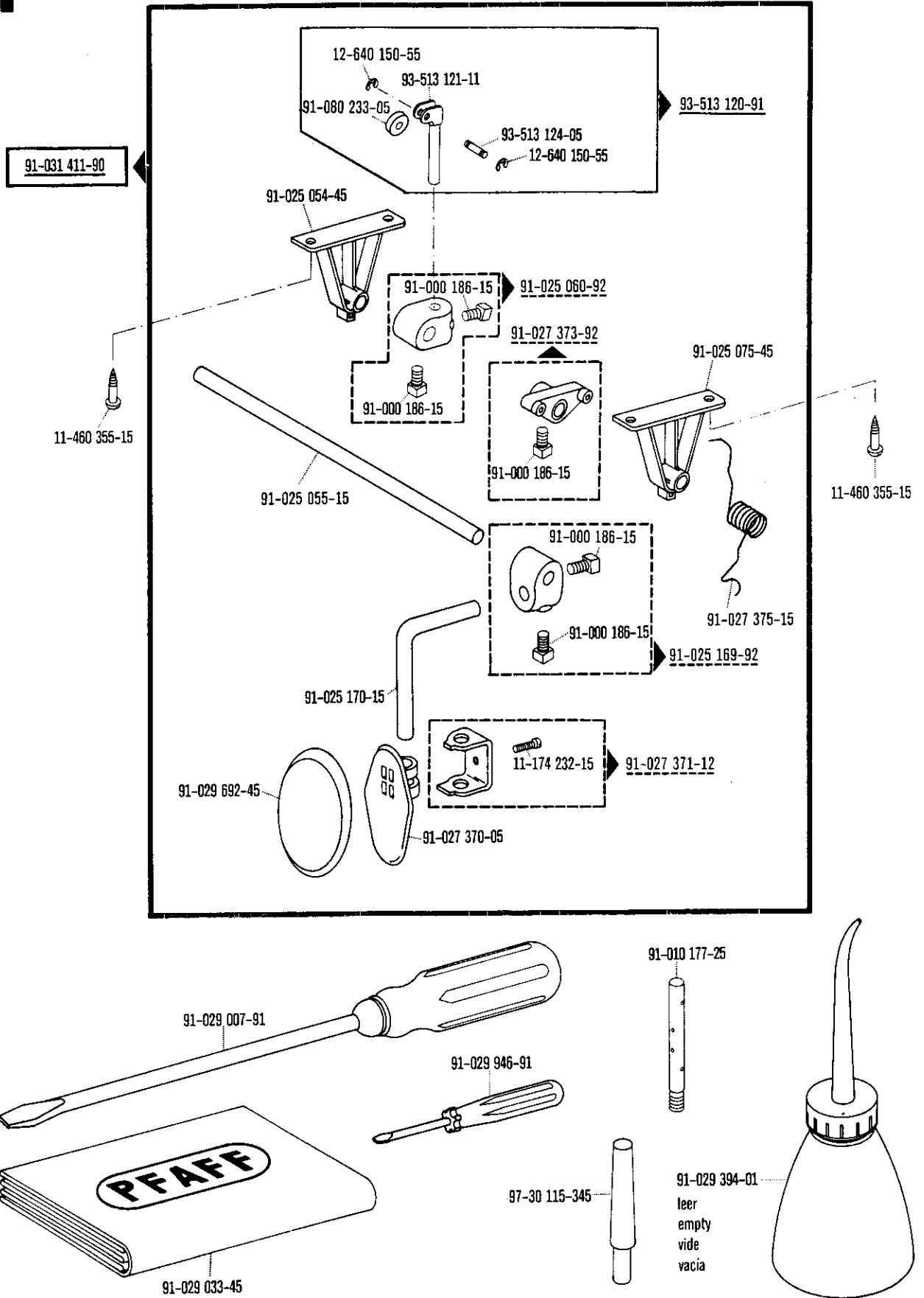




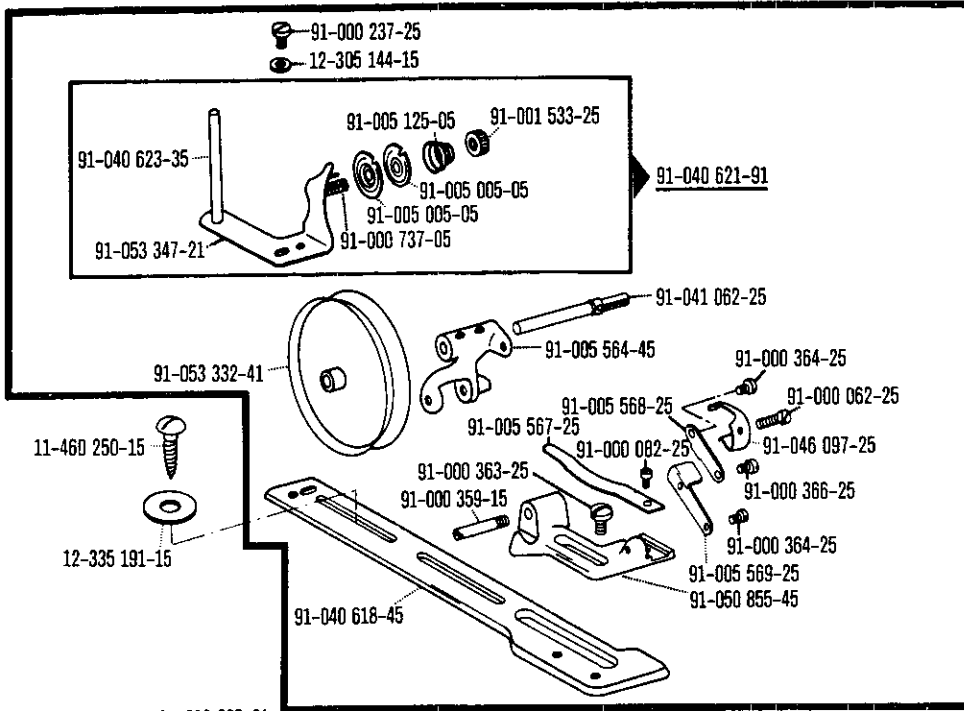
00-000 000-00 00-000 000-00 00-000 000-00 00-000 000-00 (4074) siehe Erläuterungen Seite 4  
 see explanations on page 5  
 voir légende page 6  
 ver explicaciones de la página 7











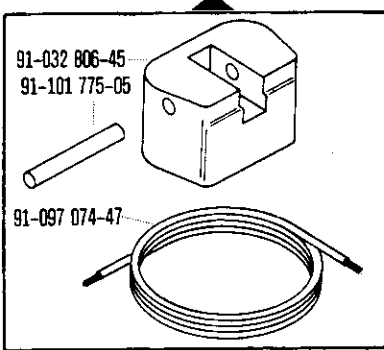
91-041 084-91

System 134-35  
Système 134-35  
Sistema 134-35

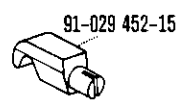
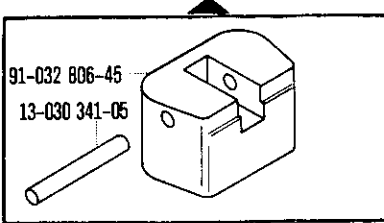


91-000 112-25

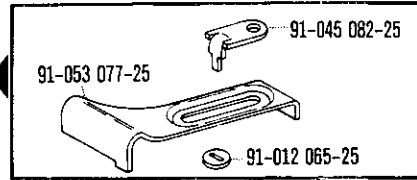
91-032 807-91



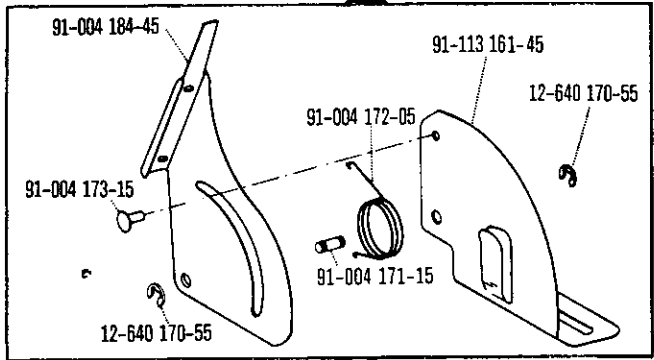
91-032 805-91



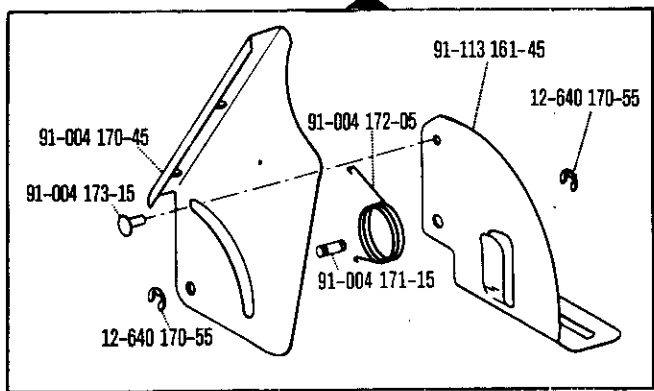
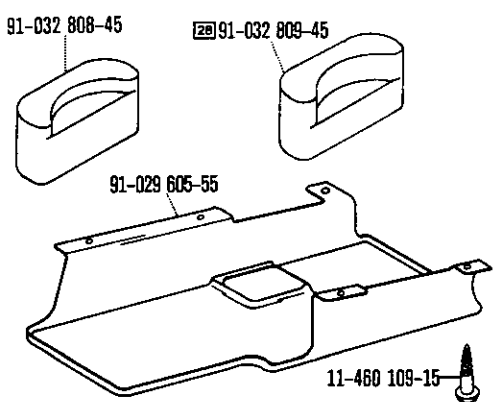
91-053 875-21

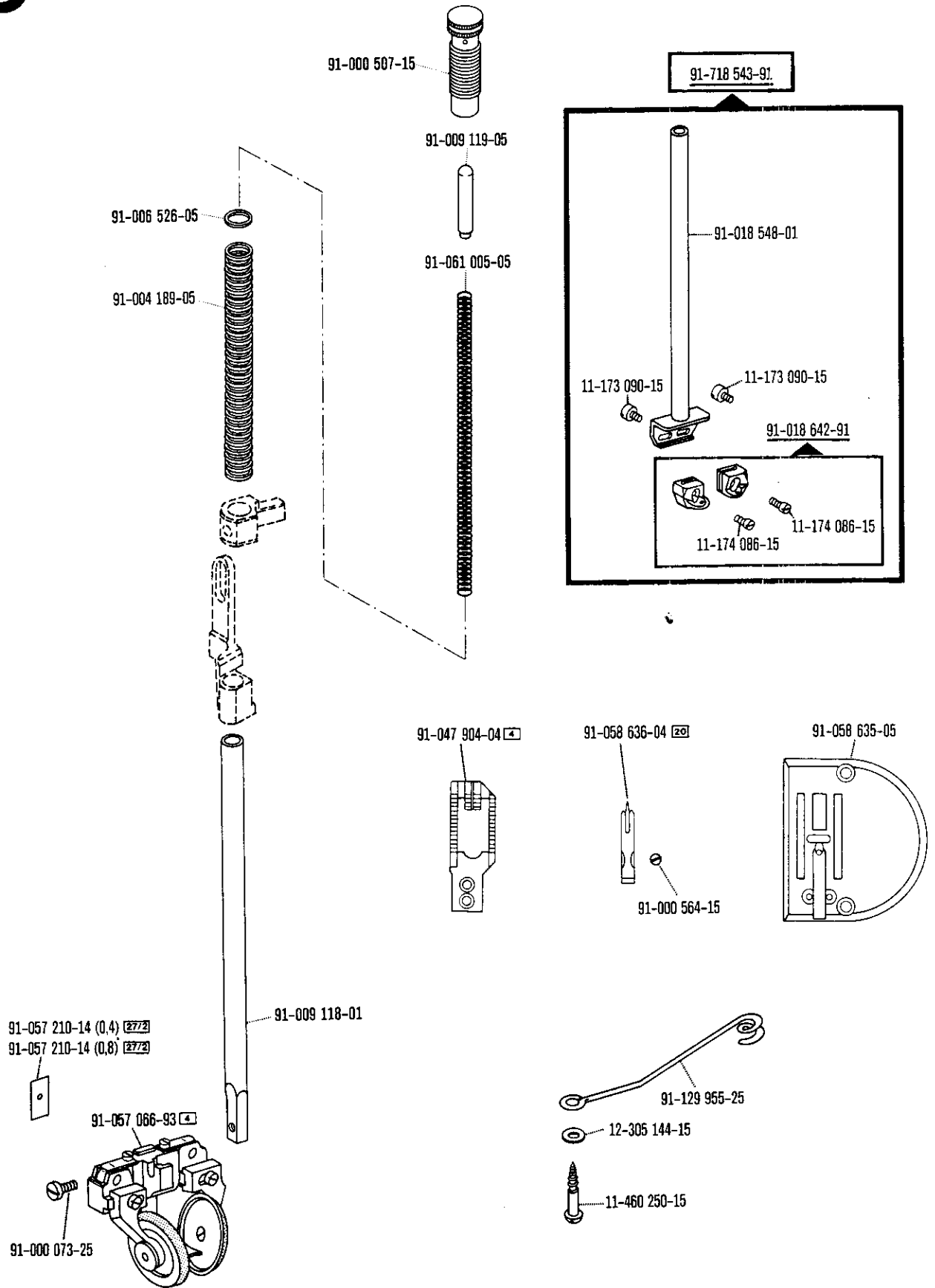


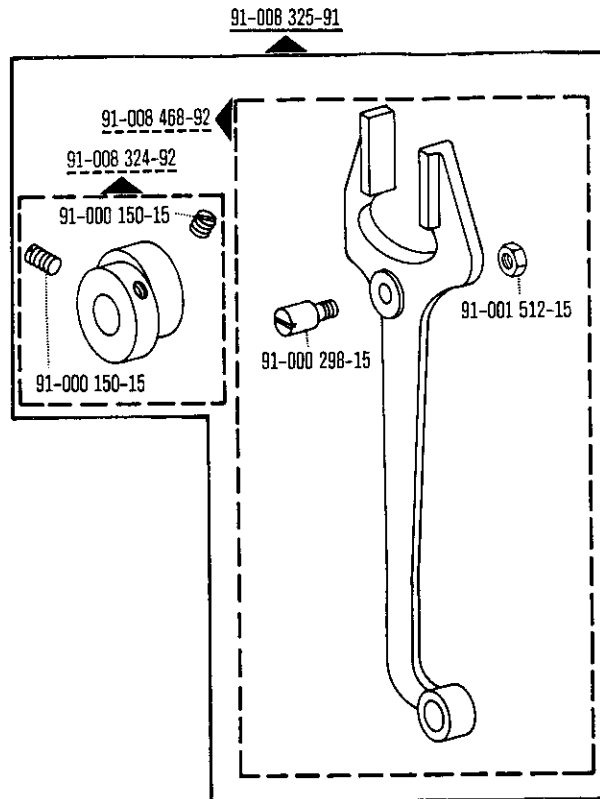
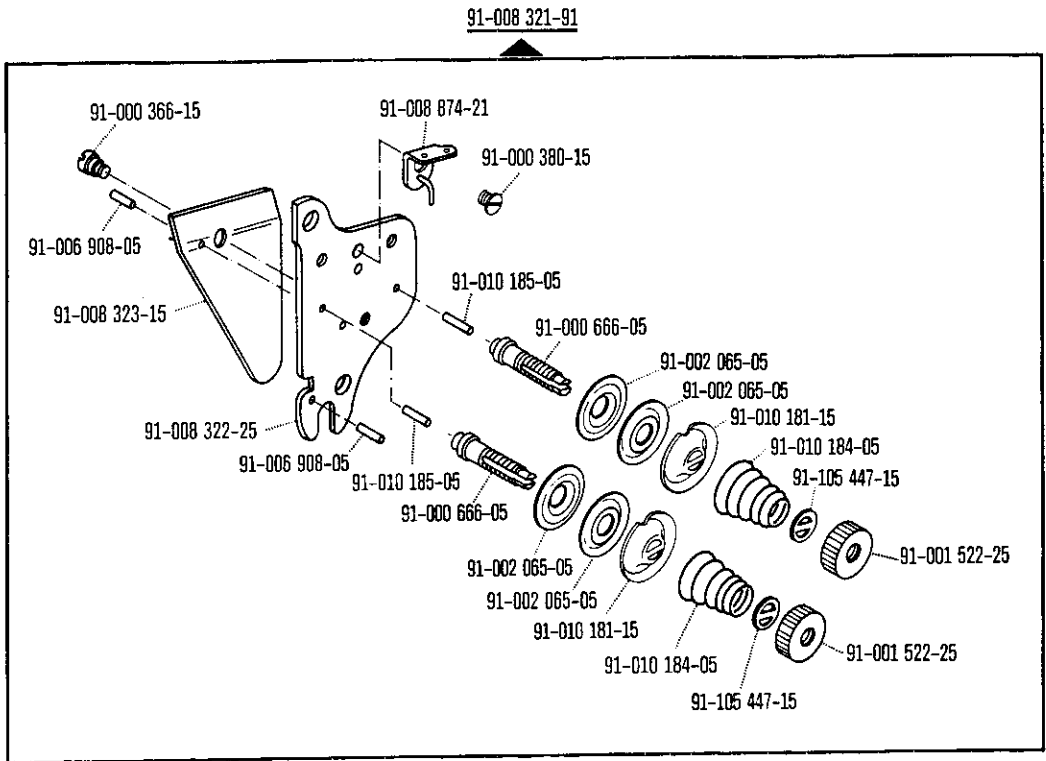
91-009 424-91

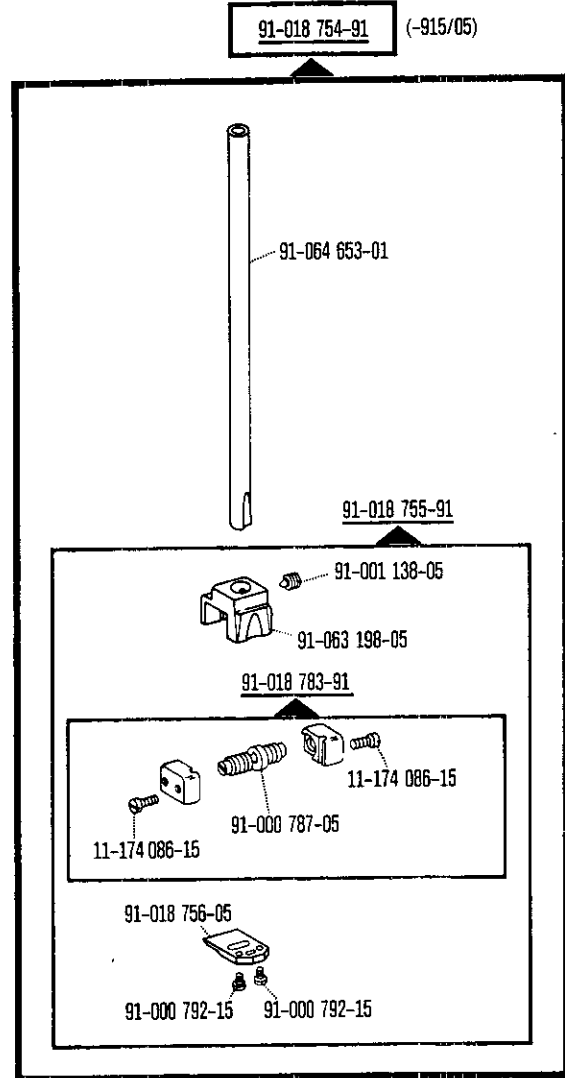
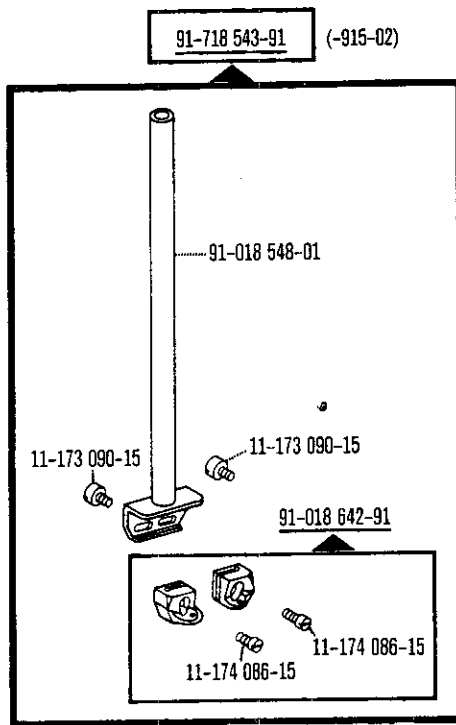


91-113 160-91

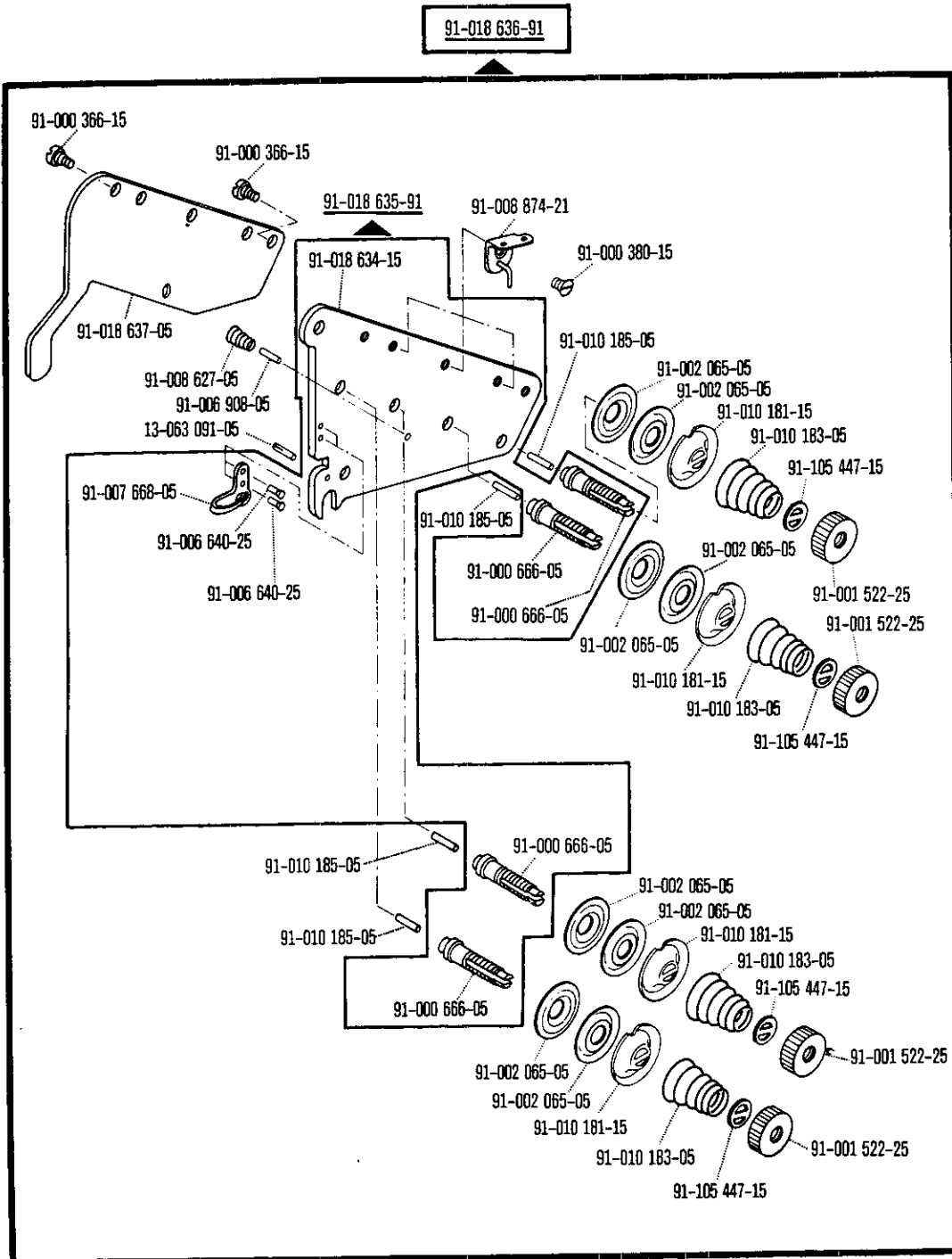


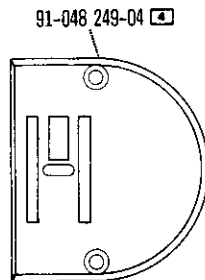
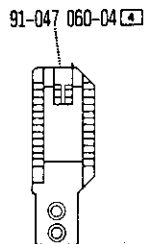
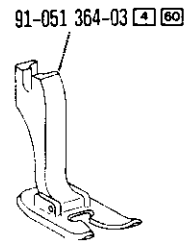
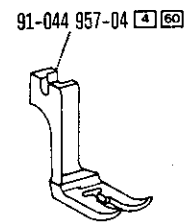
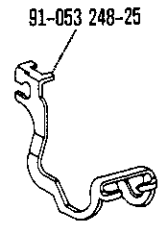
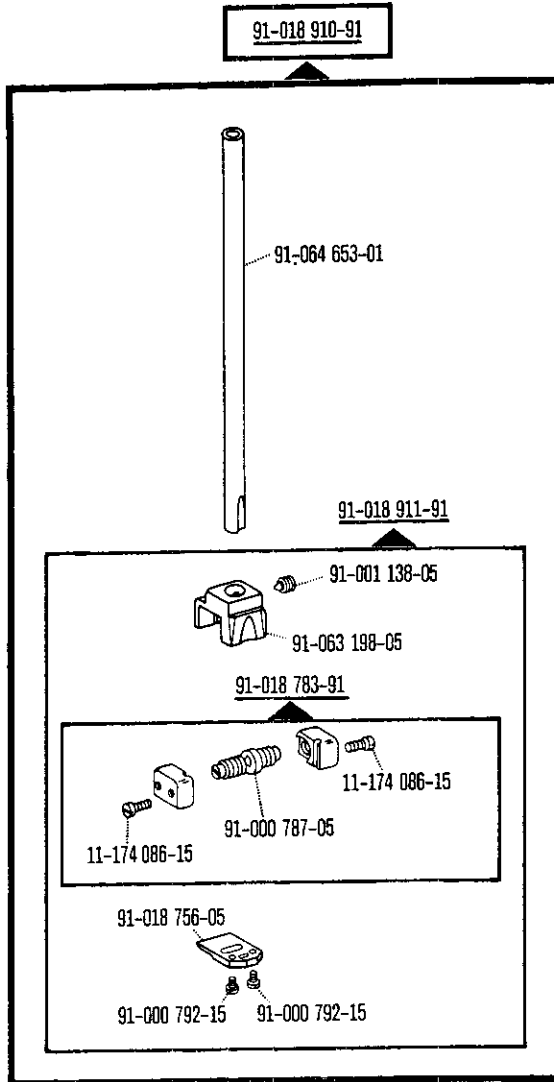




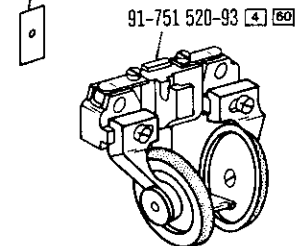


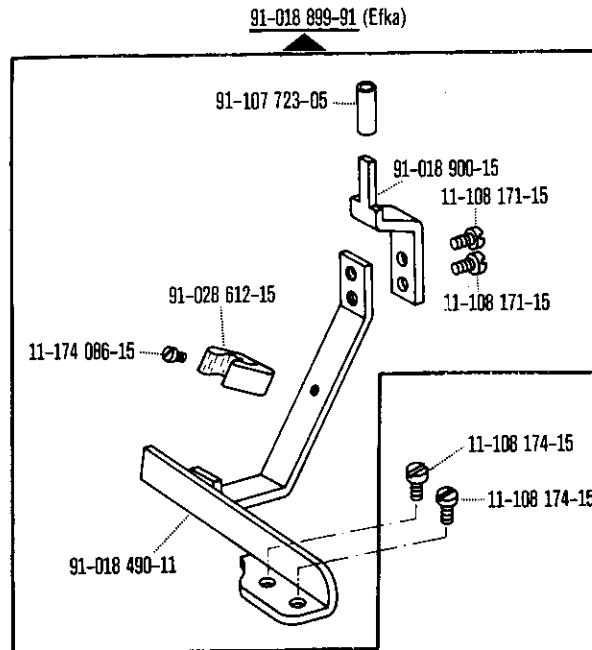
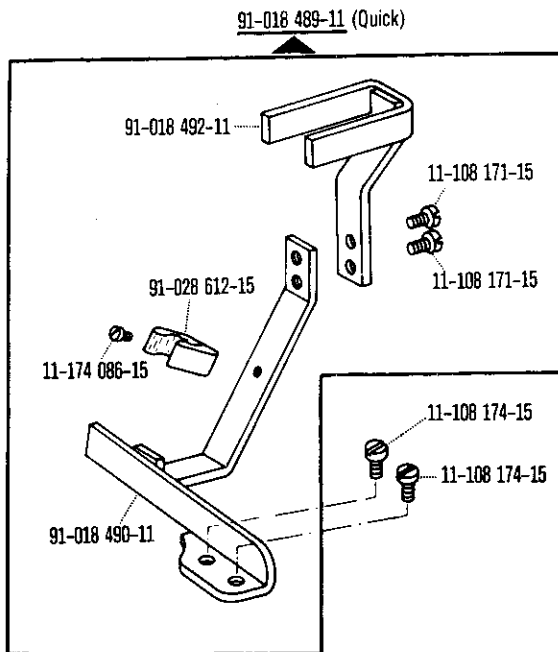
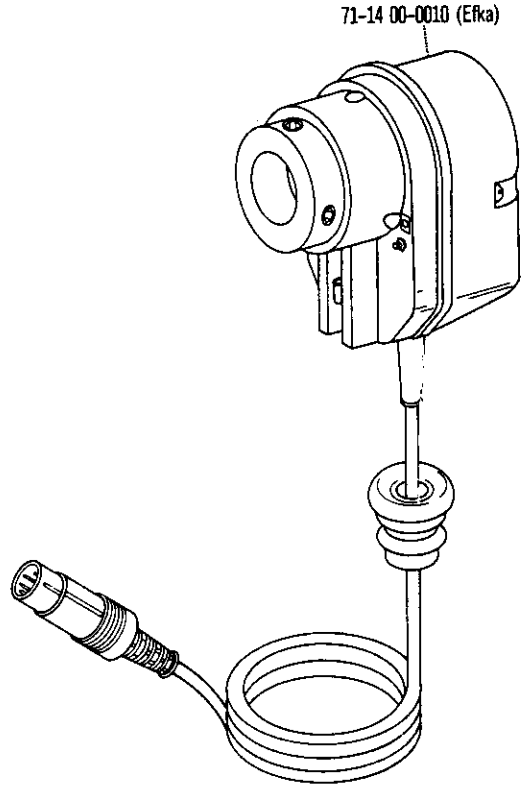
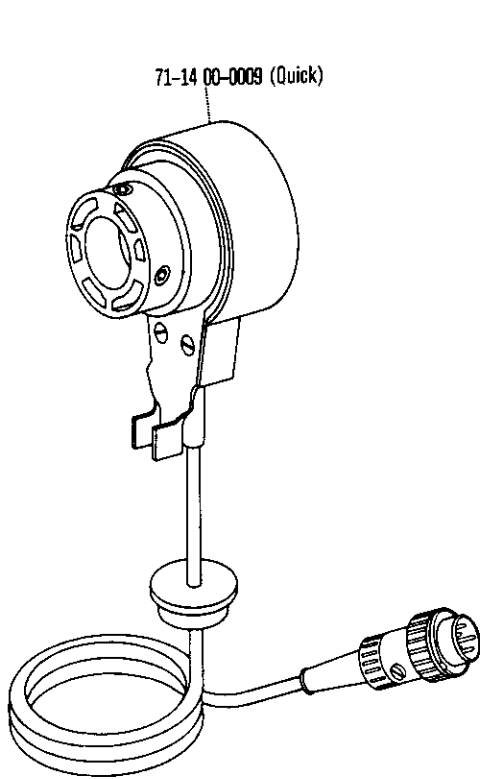
<sup>1)</sup> Nähbild-Unterklasse siehe separate Unterklassen-Ausstattung.  
See separate Subclass Parts List for seam diagram subclasses.  
En ce qui concerne les sous-classes déterminées par leur schéma de couture,  
voir la plaquette sur l'équipement des sous-classes.  
Para las subclases dependientes del esquema de costura, véase  
la hoja separada "Dotación de las subclases".

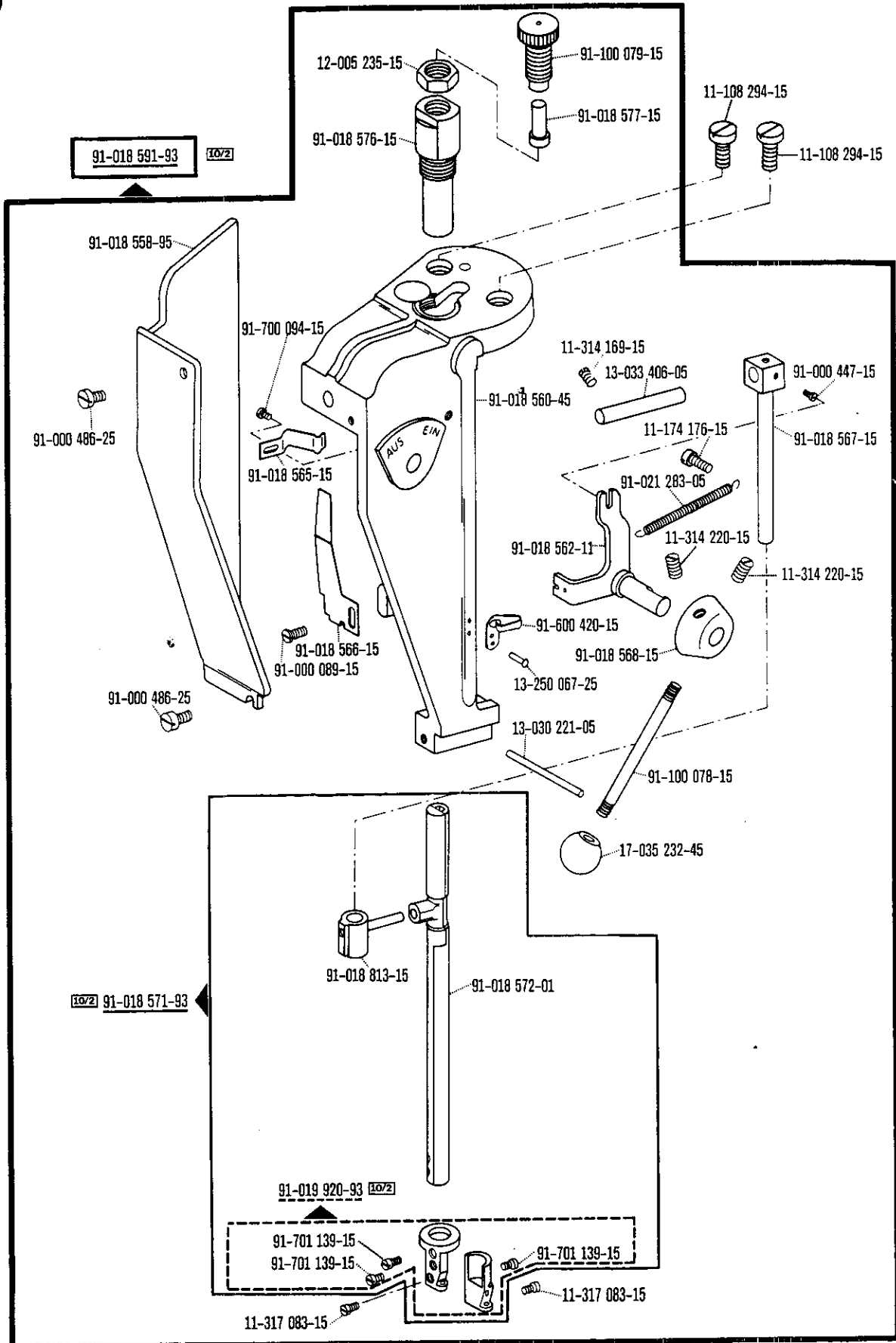




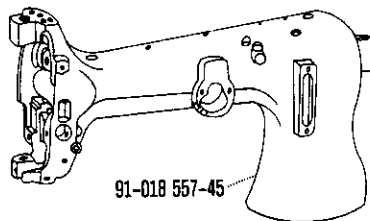
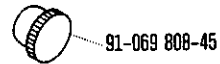
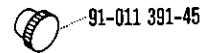
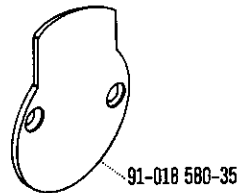
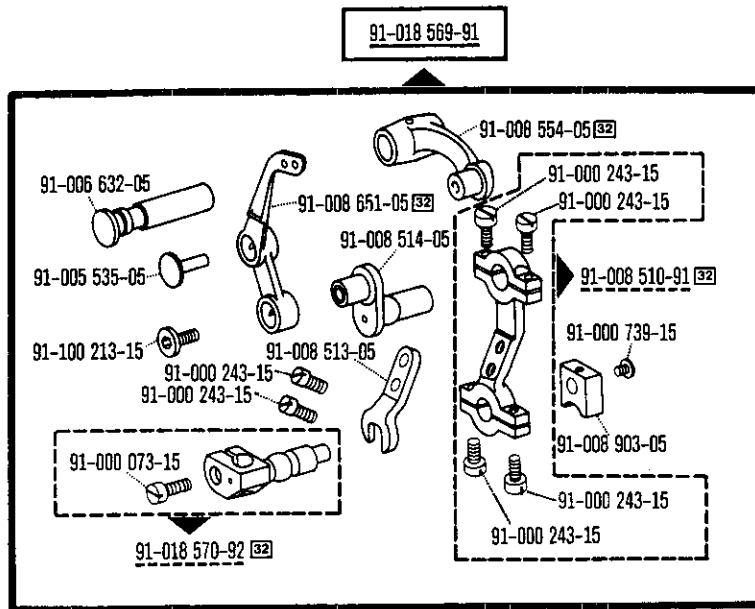
91-057 210-14 (0.4) [2772]  
 91-057 210-14 (0.8) [2772]



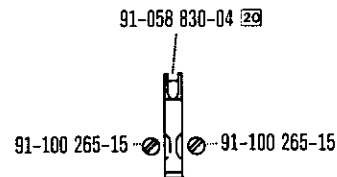
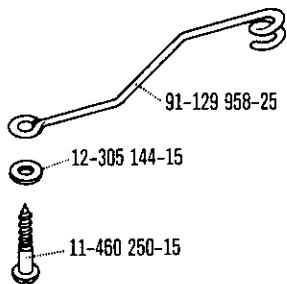
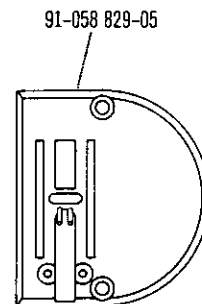
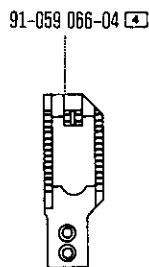
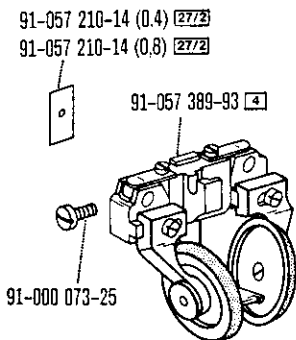
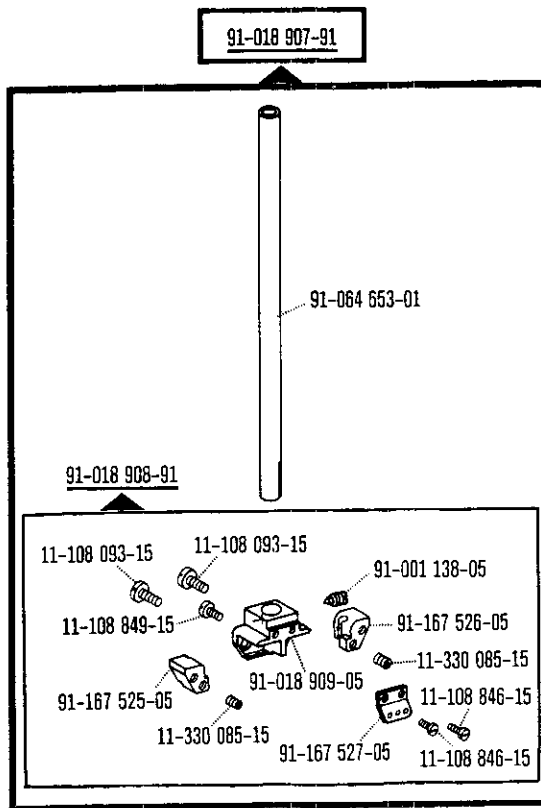


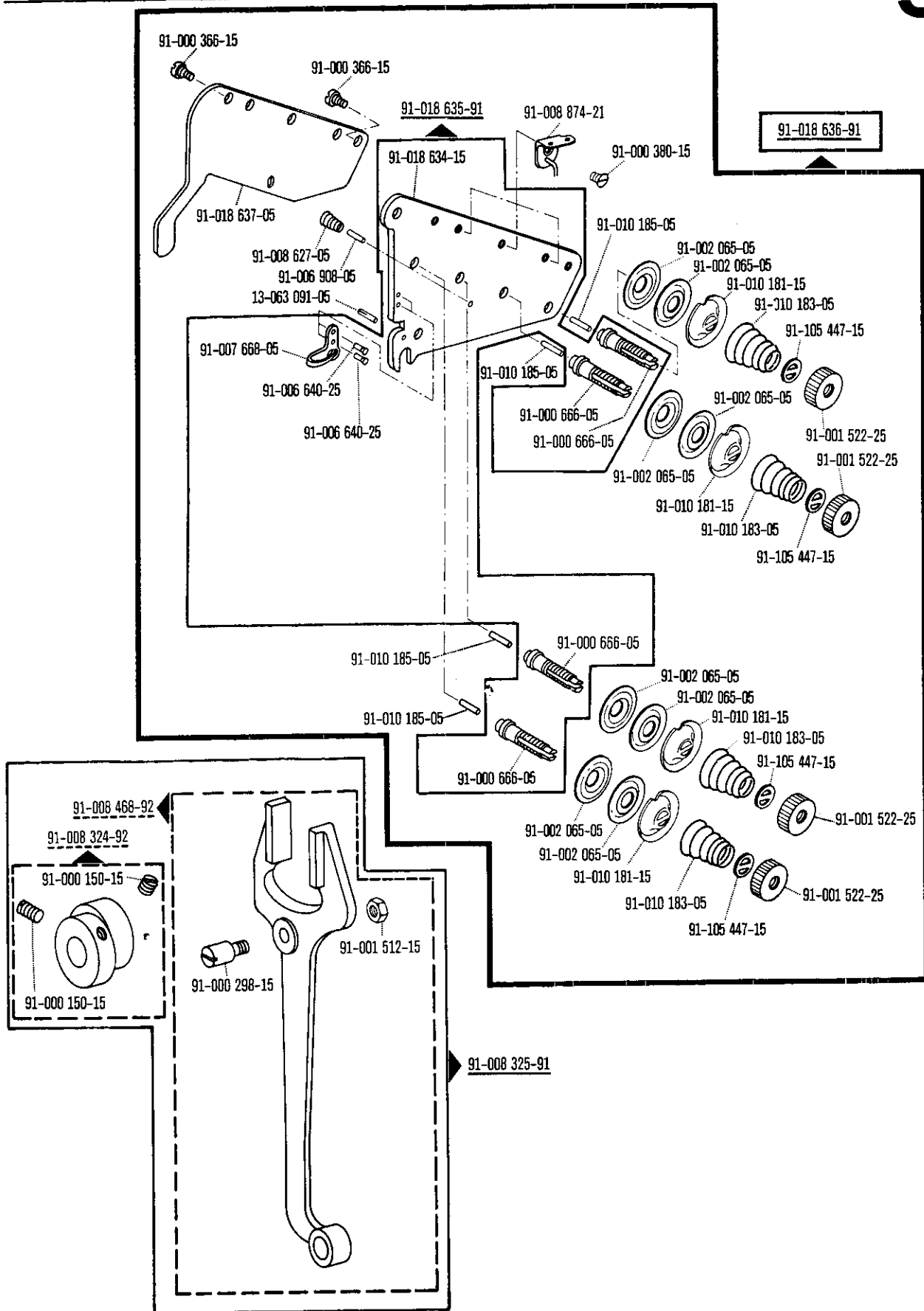






1) Nähbild-Unterklasse siehe separate Unterklassen-Ausstattung.  
See separate Subclass Parts List for seam diagram subclasses.  
En ce qui concerne les sous-classes déterminées par leur schéma de couture,  
voir la plaquette sur l'équipement des sous-classes.  
Para las subclasses dependientes del esquema de costura, véase  
la hoja separada "Dotación de las subclasses".







## Keilriemenscheiben-Tabelle





## Table of V-belt pulleys

## Tableau des poulies à gorge en V

## Tabla de poleas para correas en "V"

Nähgeschwindigkeit max. Stiche/min Maximum sewing speed in s.p.m. Nombre de points max./mn Número máx. de puntadas por minuto	Motordrehzahl U/min Motor speed in r.p.m. Régime moteur en tours/mn Régimen del motor en r.p.m.	Frequenz Frequency Fréquence Frecuencia	Handrad-Durchmesser <sup>1)</sup> in mm Balance wheel diameter <sup>1)</sup> in mm Diamètre du volant <sup>1)</sup> en mm Diámetro del volante <sup>1)</sup> en mm	Keilriemenscheiben-Durchmesser <sup>1)</sup> in mm V-belt pulley diameter <sup>1)</sup> in mm Diamètre de la poulie à gorge <sup>1)</sup> en mm Diámetro de la polea para correa en "V" <sup>1)</sup> en mm	Teilenummer der Keilriemenscheibe Part number of V-belt pulley Numéro de pièce des poulies à gorge en V No de las piezas de poleas para correas en "V"
900	1400	50 Hz	150	95	16-437 080-55
900	1200	60 Hz	150	112	16-437 110-55
800	1400	50 Hz	150	85	16-437 060-55
800	1200	60 Hz	150	100	16-437 090-55
600	1400	50 Hz	150	63	16-437 010-55
600	1200	60 Hz	150	75	16-437 040-55

Bestellnummer für Behälter mit:  
Ordering number for can containing:  
Numéro de commande pour récipients avec:  
Número de pedido para recipientes con:

	Liter Litre Litro	Kg	Shell Tellus C 22				Shell-Retinax G
	0,09		91-129 138-91				
	0,25						
	1		91-129 917-91				
	5		91-129 919-91				
	10		91-129 920-91				
		0,5					280-1-120 243

No.	Seite Page Pages Página	No.	Seite Page Pages Página	No.	Seite Page Pages Página	No.	Seite Page Pages Página
11-108 093-15	26	13-030 221-05	24	91-000 118-25	13	91-000 456-15	10
11-108 171-15	23	13-030 245-05	13	91-000 150-15	8, 9, 10, 12, 13, 19, 27	91-000 486-25	24
11-108 174-15	23	13-030 341-05	17			91-000 507-15	18
11-108 225-15	15	13-033 406-05	24	91-000 152-15	12	91-000 511-15	13
11-108 294-15	24	13-052 250-15	15	91-000 153-15	9, 11, 13	91-000 524-05	9
11-108 846-15	26	13-060 400-05	15	91-000 172-25	12	91-000 564-15	18
11-108 849-15	26	13-063 091-05	21, 27	91-000 177-15	14	91-000 624-15	10
11-130 287-15	14	13-250 067-25	24	91-000 186-15	16	91-000 666-05	9, 19, 21, 27
11-130 548-15	15	13-250 247-05	15	91-000 219-15	14	91-000 668-15	11
11-132 538-15	15	16-437 010-55	28	91-000 230-15	8, 14	91-000 672-15	12
11-173 090-15	18, 20	16-437 040-55	28	91-000 237-25	17	91-000 689-15	13
11-174 086-15	8, 18, 20, 22, 23	16-437 060-55	28	91-000 239-15	9	91-000 706-15	8
11-174 176-15	24	16-437 080-55	28	91-000 243-15	8, 10, 25	91-000 707-05	10
11-174 232-15	16	16-437 090-55	28	91-000 284-15	8	91-000 713-15	15
11-210 168-15	8	16-437 110-55	28	91-000 290-15	15	91-000 737-05	17
11-314 169-15	24	17-035 232-45	24	91-000 298-15	12, 19, 27	91-000 739-15	8, 25
11-314 220-15	24	71-14 00-0009	23	91-000 321-15	11	91-000 783-15	10
11-317 083-15	24	71-14 00-0010	23	91-000 323-15	11	91-000 785-15	13
11-330 085-15	26	91-000 011-15	10, 12, 14	91-000 359-15	17	91-000 787-05	20, 22
11-341 901-15	14	91-000 017-15	13	91-000 363-25	17	91-000 790-15	14
11-341 946-15	9	91-000 029-15	11	91-000 364-25	17	91-000 792-15	20, 22
11-460 109-15	17	91-000 050-15	14	91-000 366-15	9, 19, 21, 27	91-000 803-15	13
11-460 250-15	17, 18, 26	91-000 058-15	10	91-000 366-25	17	91-000 807-15	12
11-460 355-15	16	91-000 062-25	17	91-000 367-15	9, 11	91-000 910-15	13
12-005 235-15	24	91-000 064-15	10	91-000 380-15	9, 19, 21, 27	91-000 936-15	14
12-305 144-15	11, 17, 18, 26	91-000 067-15	15	91-000 382-15	11	91-001 138-05	20, 22, 26
12-335 111-15	15	91-000 073-15	8, 25	91-000 392-15	9	91-001 241-15	14
12-335 191-15	17	91-000 073-25	9, 18, 26	91-000 401-15	10	91-001 512-15	10, 12, 14, 19, 27
12-341 150-15	14	91-000 078-15	15	91-000 406-15	11	91-001 513-15	11
12-640 150-55	16	91-000 082-25	17	91-000 412-25	9	91-001 522-25	19, 21, 27
12-640 170-55	17	91-000 083-25	11	91-000 422-25	13, 15	91-001 533-25	17
12-642 170-45	11	91-000 089-15	24	91-000 438-15	14	91-001 593-15	12
13-030 095-05	10	91-000 112-25	17	91-000 447-15	24	91-001 954-05	12

No.	Seite Page Pages Página	No.	Seite Page Pages Página	No.	Seite Page Pages Página	No.	Seite Page Pages Página
91-002 008-15	9	91-005 890-91	13	91-007 687-05	8	91-008 613-91	14
91-002 030-05	14	91-005 891-21	13	91-007 729-05	15	91-008 614-91	8
91-002 065-05	9, 19, 21, 27	91-005 892-25	13	91-008 321-91	19	91-008 617-05	10
91-002 158-15	9	91-005 893-21	13	91-008 322-25	19	91-008 618-05	8
91-002 311-05	14	91-005 895-15	13	91-008 323-15	19	91-008 621-92	12
91-002 334-05	14	91-006 155-15	11	91-008 324-92	12, 19, 27	91-008 627-05	9, 21, 27
91-002 828-91	14	91-006 514-05	9	91-008 325-91	12, 19, 27	91-008 628-45	13
91-002 829-05	14	91-006 519-05	10	91-008 468-92	12, 19, 27	91-008 629-05	13
91-002 831-05	14	91-006 523-05	9	91-008 504-01	8	91-008 644-05	12
91-002 848-15	12	91-006 526-05	9, 18	91-008 506-92	8	91-008 645-25	12
91-002 856-05	14	91-006 533-92	10	91-008 508-05	8	91-008 646-05	13
91-002 857-01	14	91-006 535-05	10	91-008 510-91	8, 25	91-008 649-05	9
91-004 151-05	14	91-006 542-92	10	91-008 513-05	8, 25	91-008 651-05	8, 25
91-004 152-05	14	91-006 548-25	8	91-008 514-05	8, 25	91-008 653-92	12
91-004 170-45	17	91-006 549-45	11	91-008 515-45	8	91-008 699-45	13
91-004 171-15	17	91-006 576-92	15	91-008 516-05	13	91-008 710-05	13
91-004 172-05	17	91-006 611-25	9	91-008 517-05	13	91-008 731-91	13
91-004 173-15	17	91-006 615-15	10	91-008 519-91	10	91-008 856-25	9
91-004 184-45	17	91-006 616-05	8, 10	91-008 523-05	14	91-008 869-05	13
91-004 189-05	9, 18	91-006 632-05	8, 25	91-008 524-05	14	91-008 874-21	9, 19, 21, 27
91-005 005-05	17	91-006 640-25	8, 21, 27	91-008 526-15	9	91-008 890-05	13
91-005 125-05	17	91-006 758-15	9	91-008 530-92	10	91-008 903-05	8, 25
91-005 535-05	8, 25	91-006 759-05	12	91-008 531-45	15	91-008 935-15	13
91-005 564-45	17	91-006 813-15	9	91-008 542-05	14	91-008 938-25	13
91-005 567-25	17	91-006 808-05	9, 19, 21, 27	91-008 545-05	15	91-008 939-05	13
91-005 568-25	17	91-006 941-92	9	91-008 548-25	15	91-008 947-05	13
91-005 569-25	17	91-007 579-91	9	91-008 554-05	8, 25	91-008 949-05	13
91-005 604-05	14	91-007 581-05	9	91-008 556-12	8	91-009 118-01	18
91-005 861-05	10	91-007 582-91	9	91-008 560-05	9	91-009 119-05	18
91-005 870-91	14	91-007 652-92	13	91-008 563-45	11	91-009 144-15	10
91-005 871-91	14	91-007 668-05	21, 27	91-008 564-05	12	91-009 149-05	15
91-005 872-05	14	91-007 670-90	13	91-008 582-92	15	91-009 155-91	10
91-005 888-91	14	91-007 672-05	13	91-008 583-05	8	91-009 224-05	10

No.	Seite Page Pages Página	No.	Seite Page Pages Página	No.	Seite Page Pages Página	No.	Seite Page Pages Página
91-009 273-05	10	91-018 538-05	8	91-018 642-91	18, 20	91-025 186-45	11
91-009 424-91	17	91-018 548-01	18, 20	91-018 654-45	8	91-025 187-15	11
91-009 606-05	12	91-018 550-91	14	91-018 666-91	13	91-025 188-91	11
91-009 609-05	12	91-018 551-45	14	91-018 671-91	8	91-027 362-91	15
91-009 610-91	12	91-018 552-91	14	91-018 754-91	20	91-027 363-45	15
91-010 026-21	9	91-018 554-12	14	91-018 755-91	20	91-027 370-05	16
91-010 177-25	16	91-018 555-91	9	91-018 756-05	20, 22	91-027 371-12	16
91-010 181-15	9, 19, 21, 27	91-018 557-45	25	91-018 783-91	20, 22	91-027 373-92	16
91-010 183-05	9, 21, 27	91-018 558-95	24	91-018 790-91	10	91-027 375-15	16
91-010 184-05	9, 19	91-018 560-45	24	91-018 791-91	12	91-028 612-15	23
91-010 185-05	9, 19, 21, 27	91-018 562-11	24	91-018 813-15	24	91-029 007-91	16
91-010 211-05	15	91-018 565-15	24	91-018 899-91	23	91-029 033-45	16
91-011 391-45	25	91-018 566-15	24	91-018 900-15	23	91-029 394-01	16
91-012 065-25	17	91-018 567-15	24	91-018 907-91	26	91-029 452-15	17
91-012 407-15	11	91-018 568-15	24	91-018 908-91	26	91-029 605-55	17
91-015 664-05	15	91-018 569-91	25	91-018 909-05	26	91-029 692-45	16
91-018 357-45	10, 14	91-018 570-92	25	91-018 910-91	22	91-029 946-91	16
91-018 488-92	11	91-018 571-93	24	91-018 911-91	22	91-030 246-15	11
91-018 489-11	23	91-018 572-01	24	91-018 985-92	14	91-031 411-90	16
91-018 490-11	23	91-018 576-15	24	91-018 988-91	14	91-032 805-91	17
91-018 492-11	23	91-018 577-15	24	91-019 920-93	24	91-032 806-45	17
91-018 500-91	10	91-018 578-05	9	91-021 283-05	24	91-032 807-91	17
91-018 501-05	10	91-018 580-35	25	91-022 672-05	8	91-032 808-45	17
91-018 507-91	12	91-018 587-45	15	91-025 054-45	16	91-032 809-45	17
91-018 513-91	13	91-018 588-05	15	91-025 055-15	16	91-040 618-45	17
91-018 515-01	8	91-018 589-91	15	91-025 060-92	16	91-040 621-91	17
91-018 516-01	10	91-018 591-93	24	91-025 075-45	16	91-040 623-35	17
91-018 517-05	13	91-018 629-91	10	91-025 164-05	11	91-041 062-25	17
91-018 531-91	14	91-018 630-92	14	91-025 165-45	11	91-041 084-91	17
91-018 532-91	8	91-018 634-15	21, 27	91-025 169-92	16	91-044 957-04	22
91-018 534-05	13	91-018 635-91	21, 27	91-025 170-15	16	91-045 082-25	17
91-018 535-91	8	91-018 636-91	21, 27	91-025 182-15	11	91-046 097-25	17
91-018 536-91	8	91-018 637-05	21, 27	91-025 184-15	15	91-047 060-04	22

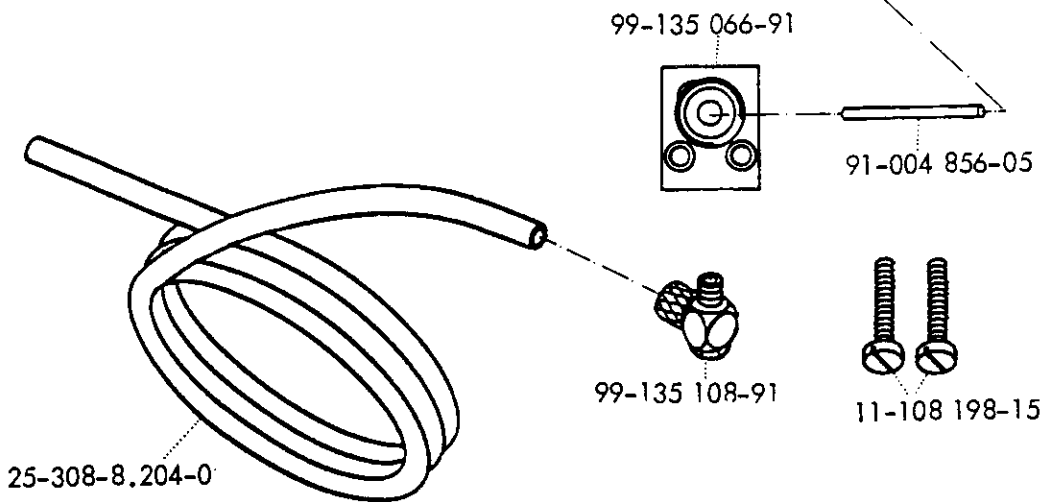
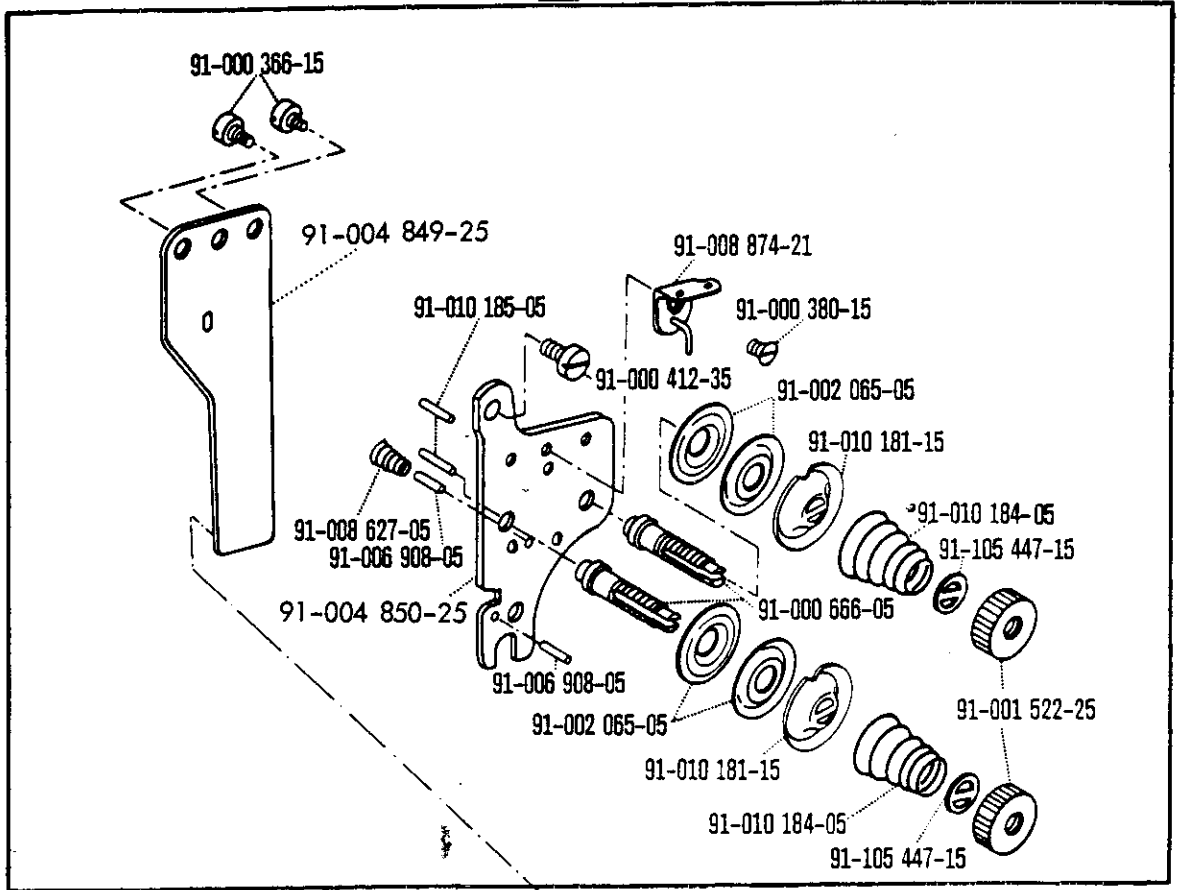


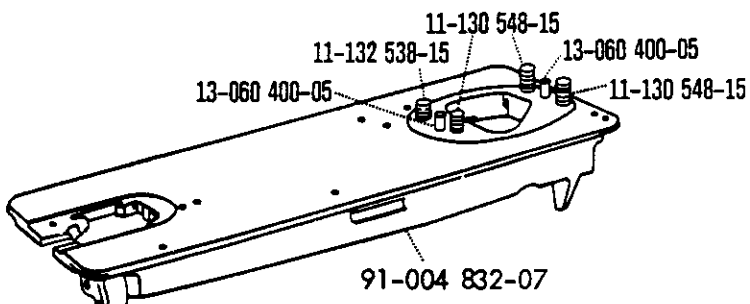
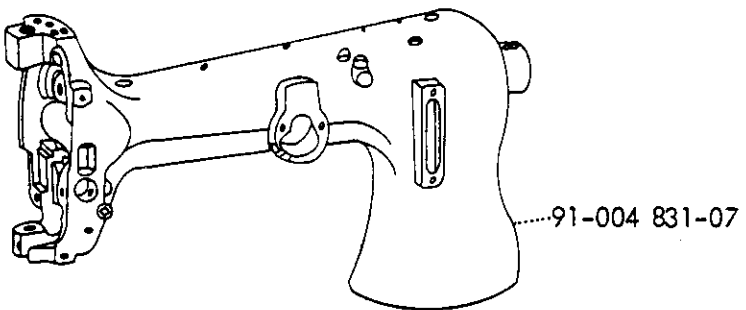
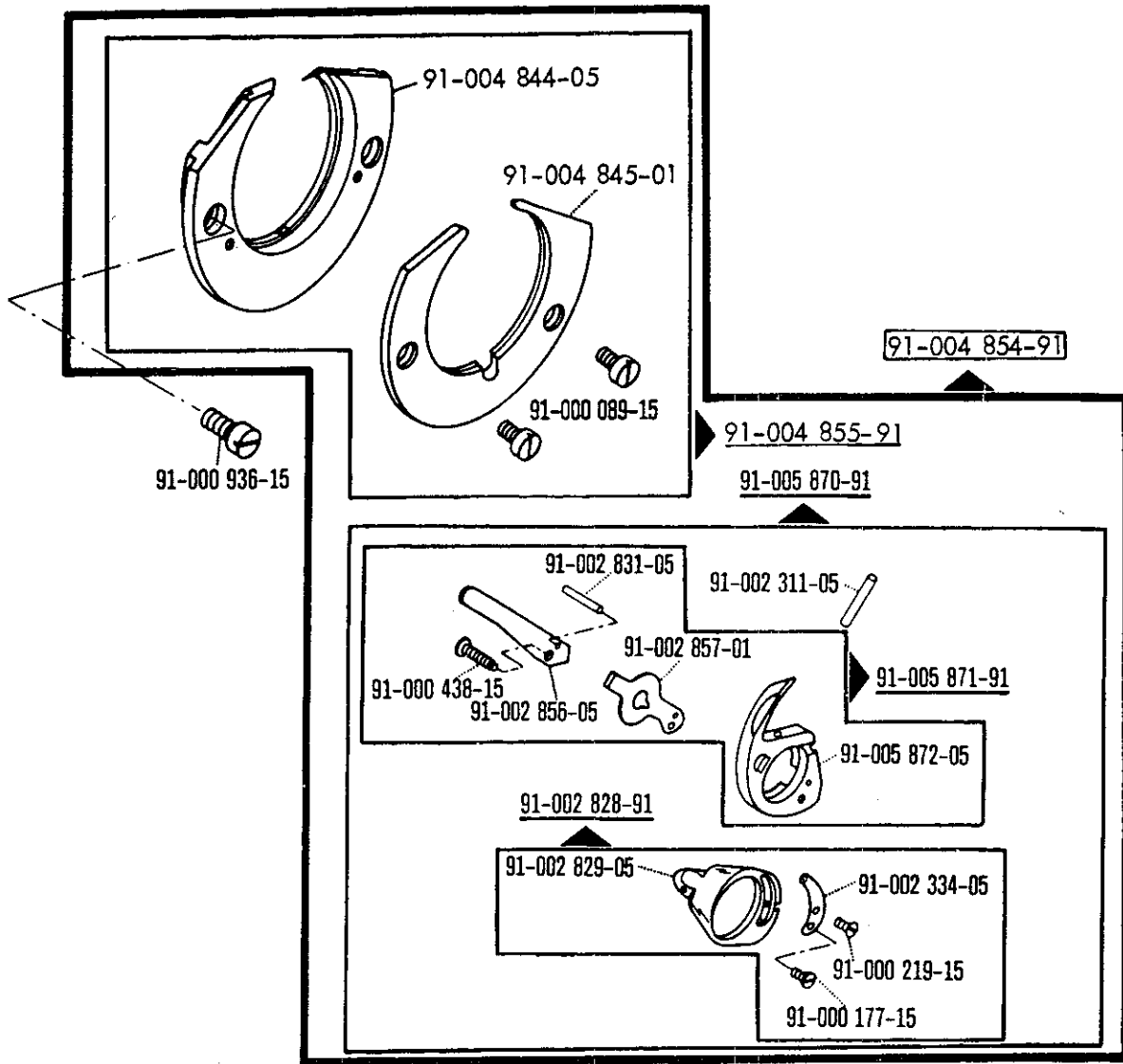
No.	Seite Page Pages Página	No.	Seite Page Pages Página	No.	Seite Page Pages Página	No.	Seite Page Pages Página
91-047 904-04	18	91-100 213-15	8, 25				
91-048 249-04	22	91-100 257-15	11				
91-050 855-45	17	91-100 265-15	26				
91-051 364-03	22	91-100 271-15	8				
91-053 077-25	17	91-101 775-06	17				
91-053 248-25	22	91-101 901-05	15				
91-053 332-41	17	91-105 443-15	12				
91-053 347-21	17	91-105 447-15	9, 19, 21, 27				
91-053 875-21	17	91-106 044-05	13				
91-057 066-93	18	91-107 723-05	23				
91-057 210-14	18, 22, 26	91-113 160-91	17				
91-057 389-93	26	91-113 161-45	17				
91-058 635-05	18	91-129 138-91	29				
91-058 636-04	18	91-129 917-91	29				
91-058 829-05	26	91-129 919-91	29				
91-058 830-04	26	91-129 920-91	29				
91-059 066-04	26	91-129 955-25	18				
91-061 005-05	18	91-129 958-25	26				
91-063 007-01	8	91-167 525-05	26				
91-063 047-05	8	91-167 526-05	26				
91-063 072-05	10	91-167 527-05	26				
91-063 198-05	20, 22	91-169 132-15	8				
91-064 653-01	20, 22, 26	91-600 420-15	24				
91-067 020-05	10	91-700 094-15	24				
91-067 062-05	14	91-701 139-15	24				
91-068 076-92	11	91-718 543-91	18, 20				
91-069 808-45	26	91-751 520-93	22				
91-080 233-05	16	93-513 120-91	16				
91-097 074-47	17	93-513 121-11	16				
91-100 044-15	11	93-513 124-05	16				
91-100 070-15	15	97-30 115-345	16				
91-100 078-15	24	280-1-120 243	29				
91-100 079-15	24						

# Teileliste

-900/75 zur Kl.38

91-004 853-91





91-004 833-71/995

