

KL

EXT3200, EXT5200 Series

Parts Catalog

〈暫定版〉
Provisional issue



■このパーツカタログは、1995年11月現在のEXT3200・EXT5200用のKL装置を記載しています。

■部品を御注文いただくときは、必ず部品番号だけを明示して下さい。

■ This parts catalog covers KL devices manufactured November, 1995 for EXT3200・EXT5200 series.

■ Always give the part numbers when ordering parts.

目次

KL装置適用一覧	
EXT5200/KL EXT3200/KL	2
KL装置構成部品一覧	3
KL装置パーツイラスト&リスト	
インターミットtent装置・ヒザ駆動装置 (KL101, 201, 211, 301)	4~5
ソレノイド・ヒザスイッチ (KL201, 211).....	6~7
KLコントローラー (KL201, 211).....	8~9
エアシリンダー・エアバルブ・レギュレーター (KL301).....	10~11

CONTENTS

Application table of KL	
EXT5200/KL EXT3200/KL	2
Component parts list for KL	3
Illustration & Parts list of KL	
Intermittent attachment, Knee lifter (KL101, 201, 211, 301)	4~5
Solenoid, Knee switch (KL201, 211)	6~7
KL controller (KL201, 211).....	8~9
Air cylinder, Air valve, Filter regulator (KL301).....	10~11

装置適用一覧

Application table of
EXT5200/KL
EXT3200/KL

特徴 Features

形式 Type	駆動方式 Driving system	操作方法 Operating system	備考 Remarks
KL101		ヒザ操作によるメカ駆動 Manual (Knee-operated)	
KL201	電気式オルタネートタイプ Electric alternate type	ヒザスイッチ Knee switch	
KL211	電気式モメンタリータイプ Electric alternate type	ヒザスイッチ Knee switch	
KL301	空圧式モメンタリータイプ Pneumatic momentary type	ヒザスイッチ Knee switch	

EXT5200 地縫い Plain seaming

	KL 101	KL 201	KL 211	KL 301
EXT5204 - 02/233	○	○	○	○
EXT5214 - 03/333	○	○	○	○
EXT5214 - M03/333	○	○	○	○

EXT5200 テープ付け Tape attaching

	KL 101	KL 201	KL 211	KL 301
EXT5214 - 5481/433	○	○	○	○
EXT5214 - 5482/433	○	○	○	○
EXT5214 - 5481/443	○	○	○	○
EXT5214 - 5482/443	○	○	○	○
EXT5214H - 55/545	○	○	○	○

EXT3200 地縫い Plain seaming

	KL 101	KL 201	KL 211	KL 301
EXT3216(15) - 02/233	○	○	○	○
EXT3216(15) - 03/233	○	○	○	○
EXT3244 - 03/333	○	○	○	○
EXT3216(15) - 04/435K	○	○	○	○
EXT3216(15)H - 05/535K	○	○	○	○
EXT3244 - 04/435K	○	○	○	○
EXT3244H - 05/535K	○	○	○	○

EXT3200 ヒダ取り Shirring

	KL 101	KL 201	KL 211	KL 301
EXT3216(15) - 42/233	○	○	○	○

EXT5200 ヒダ取り Shirring

	KL 101	KL 201	KL 211	KL 301
EXT5214 - 43/333	○	○	○	○

EXT5200 ハイピング Piping

	KL 101	KL 201	KL 211	KL 301
EXT5214 - C3P1/333	○	○	○	○
EXT5214 - C3P2/333	○	○	○	○

EXT3200 ハイピング Piping

	KL 101	KL 201	KL 211	KL 301
EXT3216(15)-C3P1/233	○	○	○	○
EXT3216(15)-C3P2/233	○	○	○	○

装置構成部品一覽表
Component parts list for KL

装置形式 Type	特徴 Features	構成部品 Component parts											
		インターミタント装置 (組) Intermittent shirring device (assembly)	ヒザ駆動装置 Knee-operated	ソレノイド(組) Solenoid complete	ブラケット(組) Bracket complete	ヒザスイッチ(組) Knee switch complete	コントローラ Controller	エアシリンダ(組) Air cylinder complete	エアバルブ(組) Air valve complete	フィルタ レギュレータ(組) Filter regulator complete			
KL101	ヒザ操作によるメカ駆動 Manual (Knee-operated)	275538 - 91	212487 - 9S	-	-	-	-	-	-	-	-	-	-
KL201	電気式オルタネートタイプ Electric alternate type		-	811041	303010	708013	(100/200V) 760135	-	-	-	-	-	-
KL211	電気式モメンタリータイプ Electric alternate type		-	-	-	708004	(220/240V) 760136	-	-	-	-	-	-
KL301	空圧式モメンタリータイプ Pneumatic momentary type		-	-	-	-	-	-	513038	532005	522007	-	-

注1) モメンタリータイプ: スイッチを押している間、ヒザ取りができる。

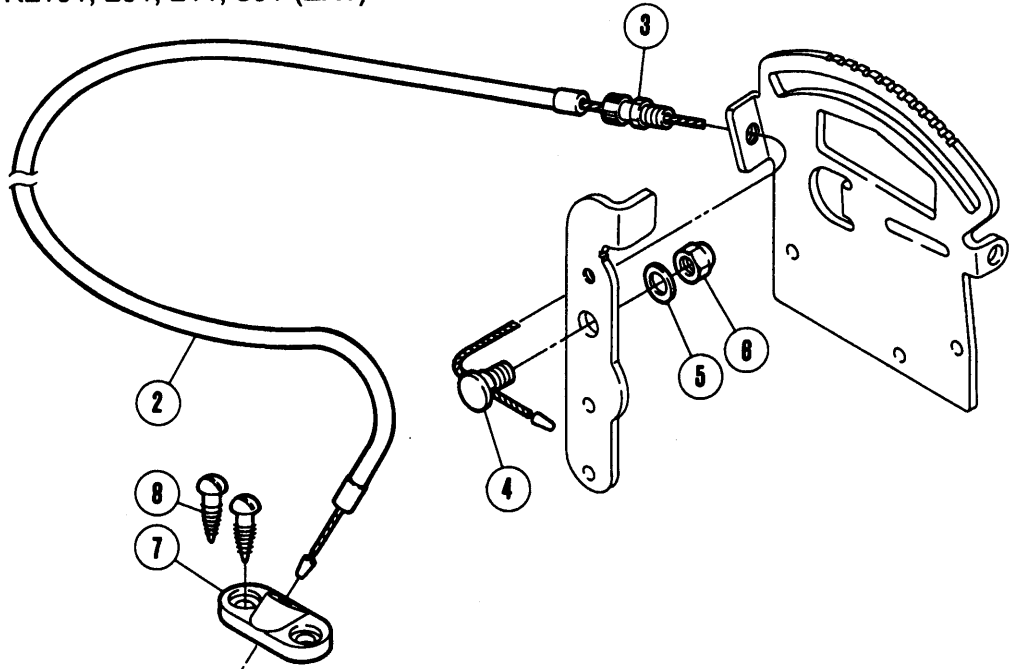
オルタネートタイプ: スイッチを押すごとに地縫いとヒザ取りが切り替わる。

Note:1) Momentary type : Performs a shirring operation while the switch is on.

Alternate type : Pressing the switch alternates plain seaming and shirring.

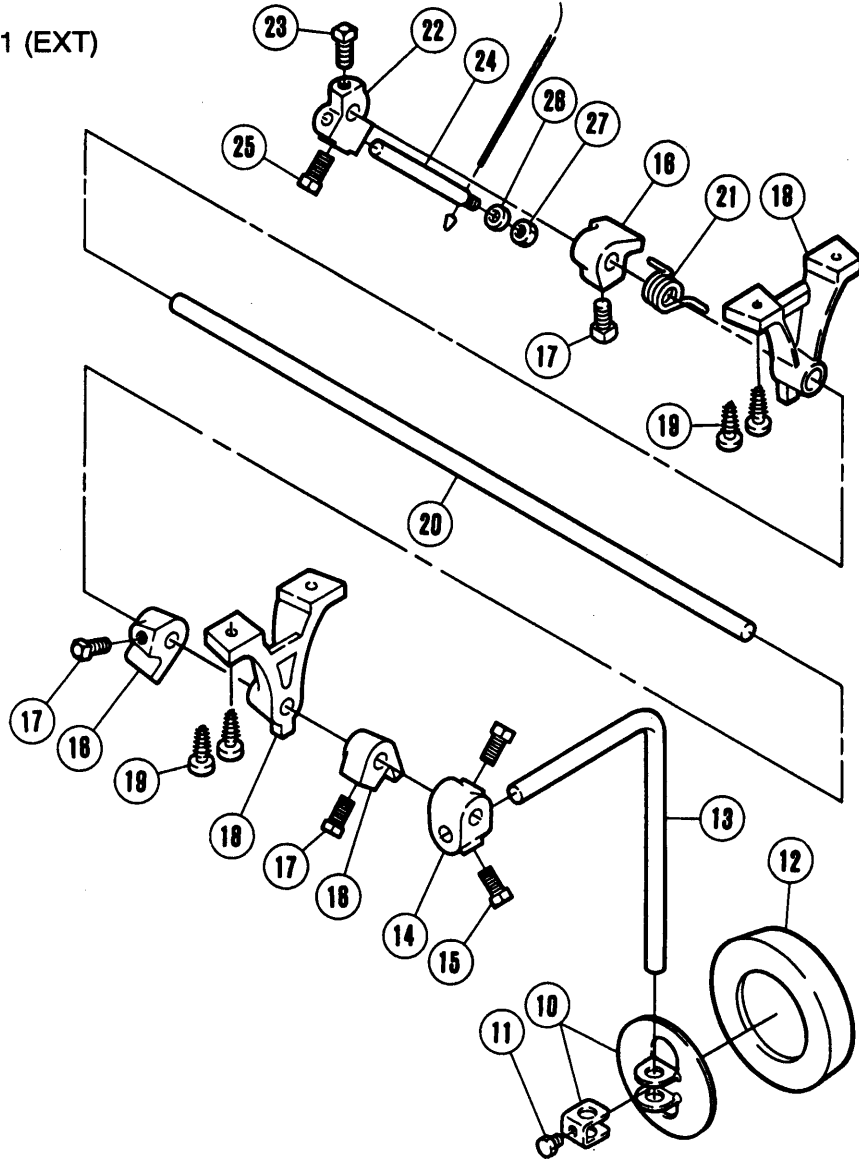
1

KL101, 201, 211, 301 (EXT)



9

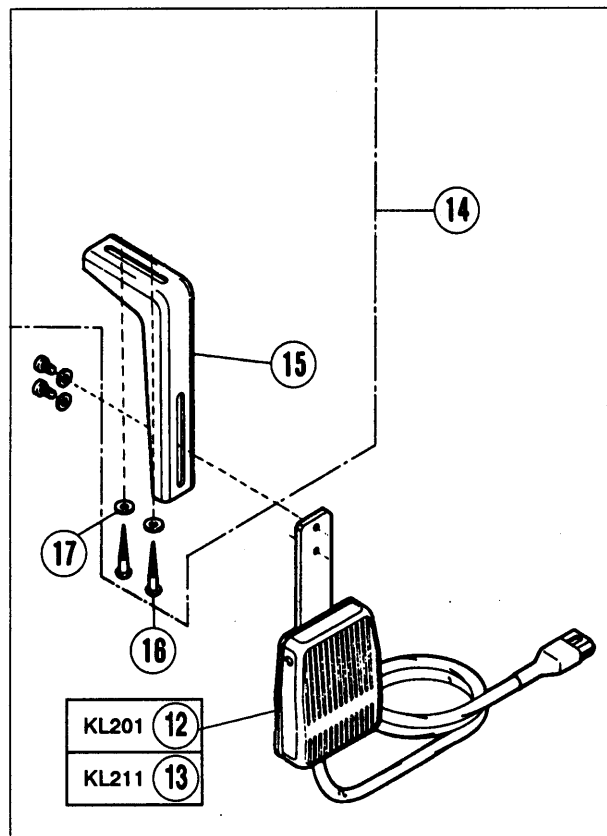
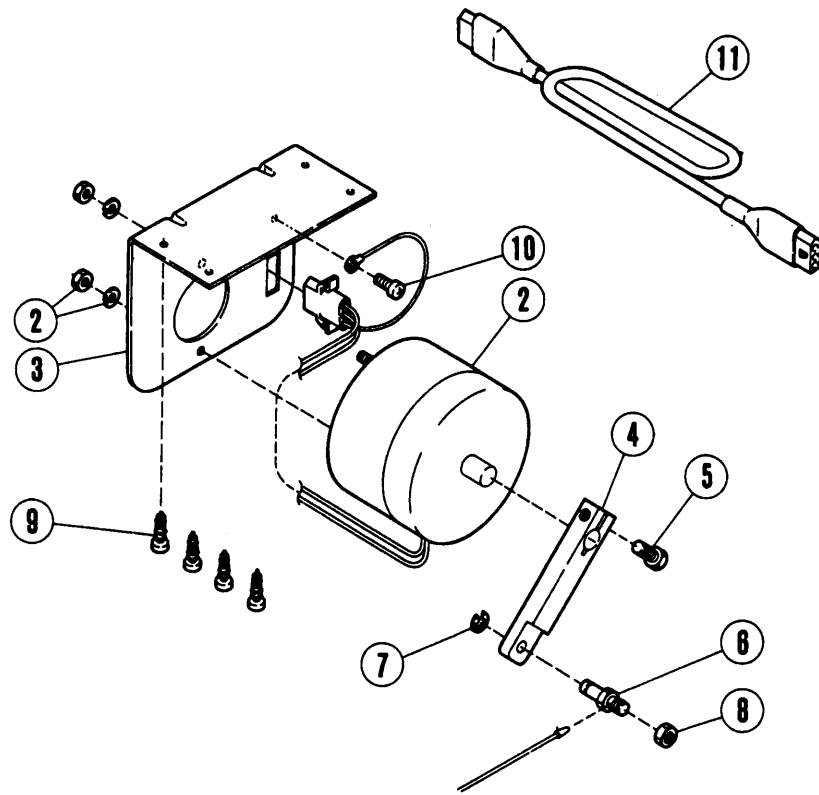
KL101 (EXT)



REF. NO.	PART NO. 部品番号	名称	NAME	QT.
01	275538-91	インターミット装置	INTERMITTENT ATTACHMENT	01
02	212483A	ケーブル	CABLE	01
03	212436	ケーブル受ケ	CABLE SUPPORT	01
04	007099	段付ネジ / M6	SCREW	01
05	202433	座金	WASHER	01
06	004756	六角袋ナット / M6	NUT	01
07	212484	ブラケット	BRACKET	01
08	004906	木ネジ (平) / 4.8	SCREW	02
09	212487-9S	ヒザ駆動装置 (組)	KNEE LIFTER ASSEMBLY	01
10	207345	ヒザ当テ	KNEE PAD BASE	01
11	005658	六角ボルト	BOLT	01
*12	207346	ヒザ当テカバー	KNEE PAD	01
13	212492	軸	ROD	01
14	212493-SA	ブラケット	BRACKET	01
15	005543	四角ボルト / W5	BOLT	02
16	207344-SA	カラー	COLLAR	03
17	005543	四角ボルト / W5	BOLT	03
18	207341-SA	フレーム	FRAME	02
19	004906	木ネジ (平) / 4.8	SCREW	04
20	212485	軸	ROD	01
21	209287	ネジリバネ	SPRING	01
22	207350-SA	ブラケット	BRACKET	01
23	005543	四角ボルト / W5	BOLT	01
24	212486	レバー	LEVER	01
25	005543	四角ボルト / W5	BOLT	01
26	204585	座金	WASHER	01
27	004805	六角ナット / M5	NUT	01

1

KL201,211(EXT)



ソレノイド・ヒザスイッチ

SOLENOID, KNEE SWITCH

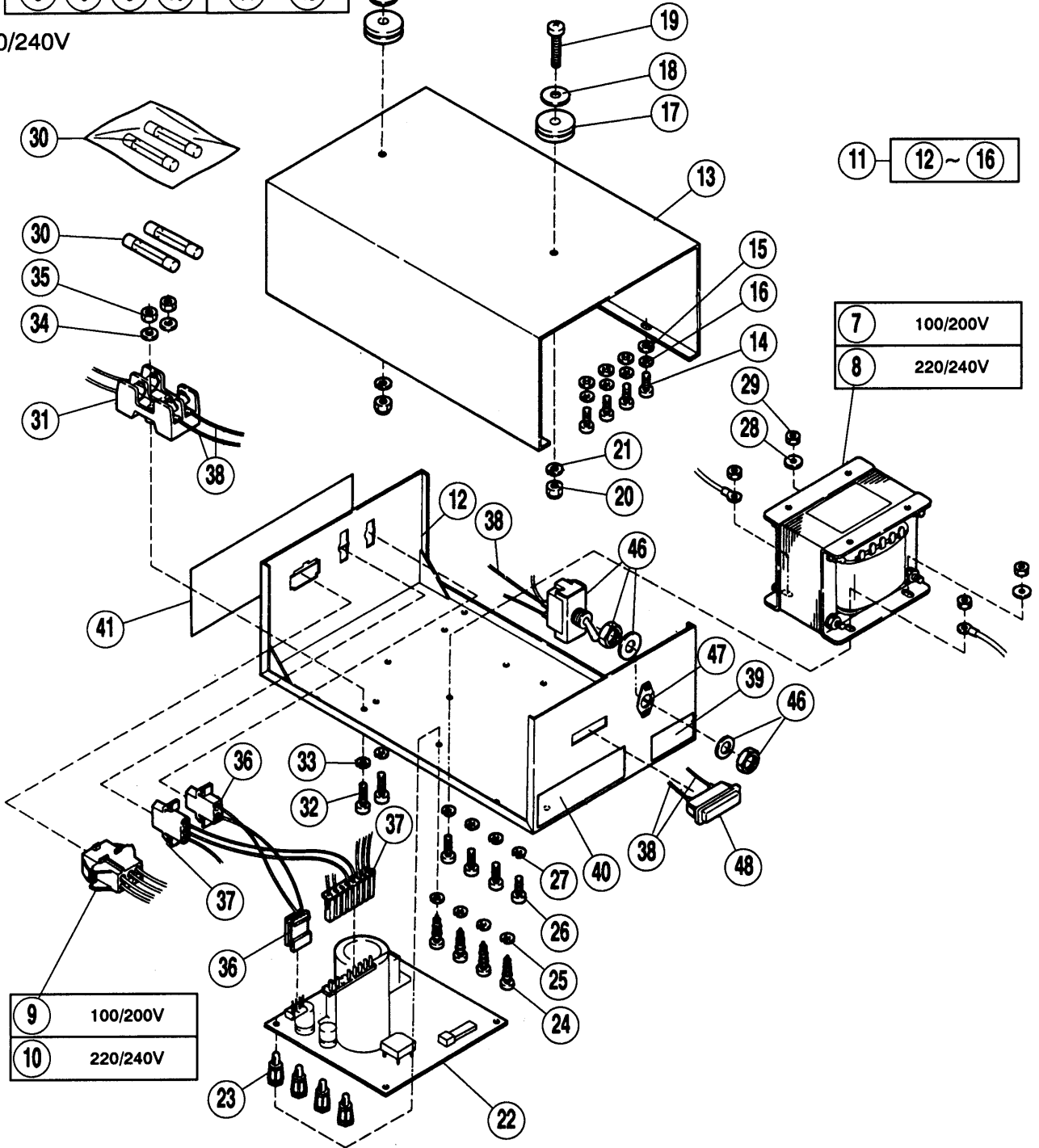
REF. NO.	PART NO. 部品番号	名称	NAME	QT.
01	811041	ソレノイド (組)	SOLENOID ASSEMBLY	01
02	811042	ソレノイド	SOLENOID	01
03	302097	ブラケット	BRACKET	01
04	302095	レバー	LEVER	01
05	005266	六角ネジ / C8 × 15	SCREW	01
06	302096	止ピン	PIN	01
07	201629	止メ輪	RING	01
08	003144	六角ナット / C8	NUT	01
09	004905	木ネジ (平) / 4.5	SCREW	04
10	004121	平ネジ / M4 × 6	SCREW	01
11	742202	中継コード	JUNCTION CORD	01
12	708013	ヒザスイッチ (組)	KNEE SWITCH ASS. (ALTERNATE)	01
13	708004	ヒザスイッチ (組)	KNEE SWITCH ASS. (MOMENTARY)	01
14	303010	ブラケット (組)	BRACKET COMPLETE	01
15	000197	ブラケット	BRACKET	01
16	004910	木ネジ (平) / 5.1	SCREW	02
17	204585	座金	WASHER	02

100/200V

KL201, 211 (EXT)

1	3	4	7	9	共通パーツ COMMON PARTS
2	5	6	8	10	

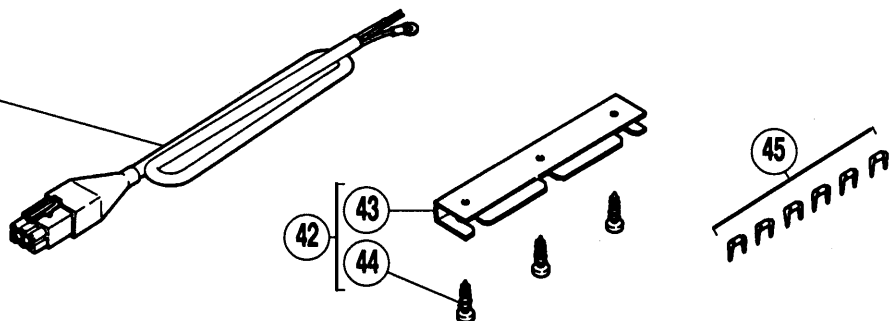
220/240V



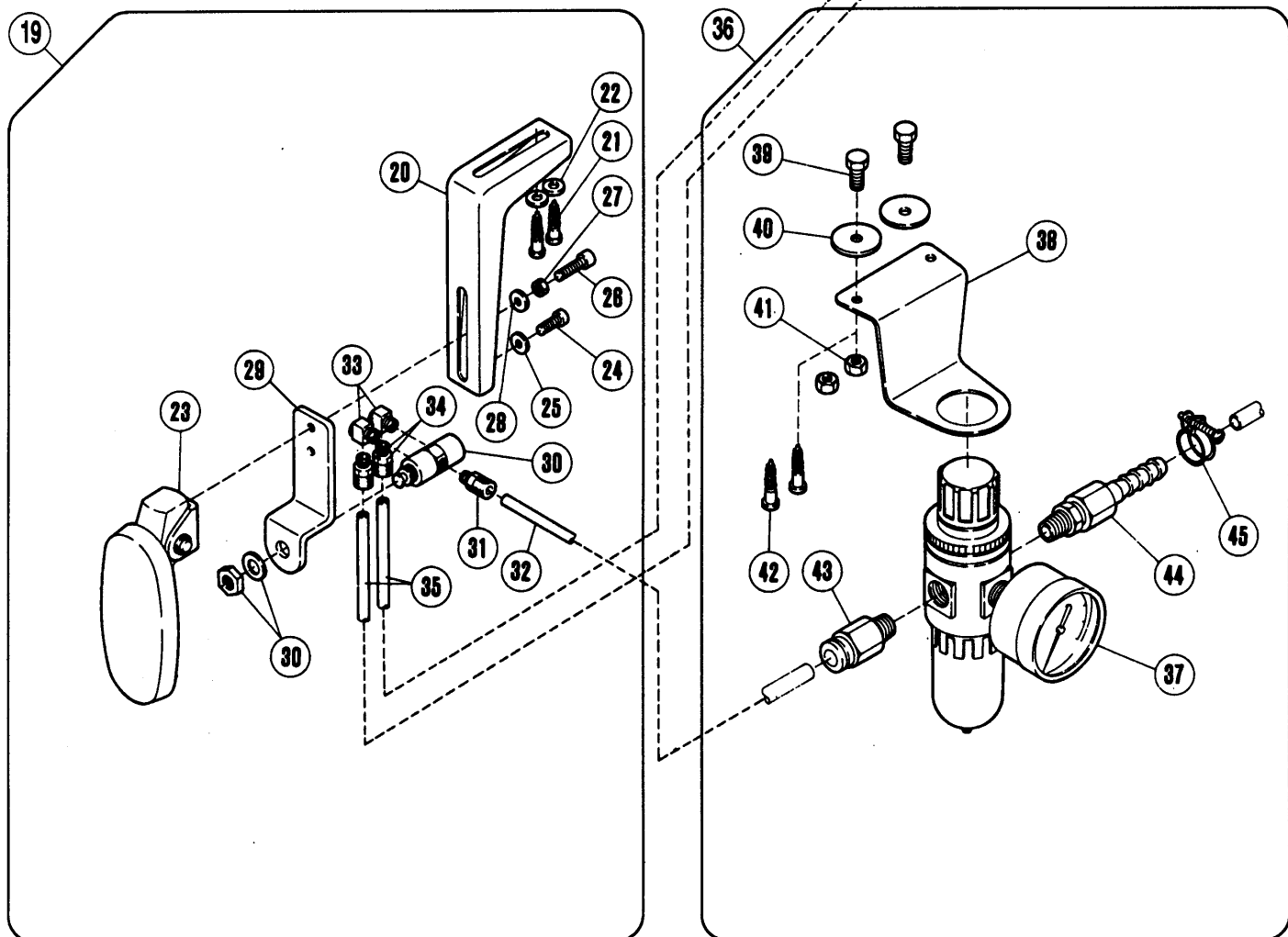
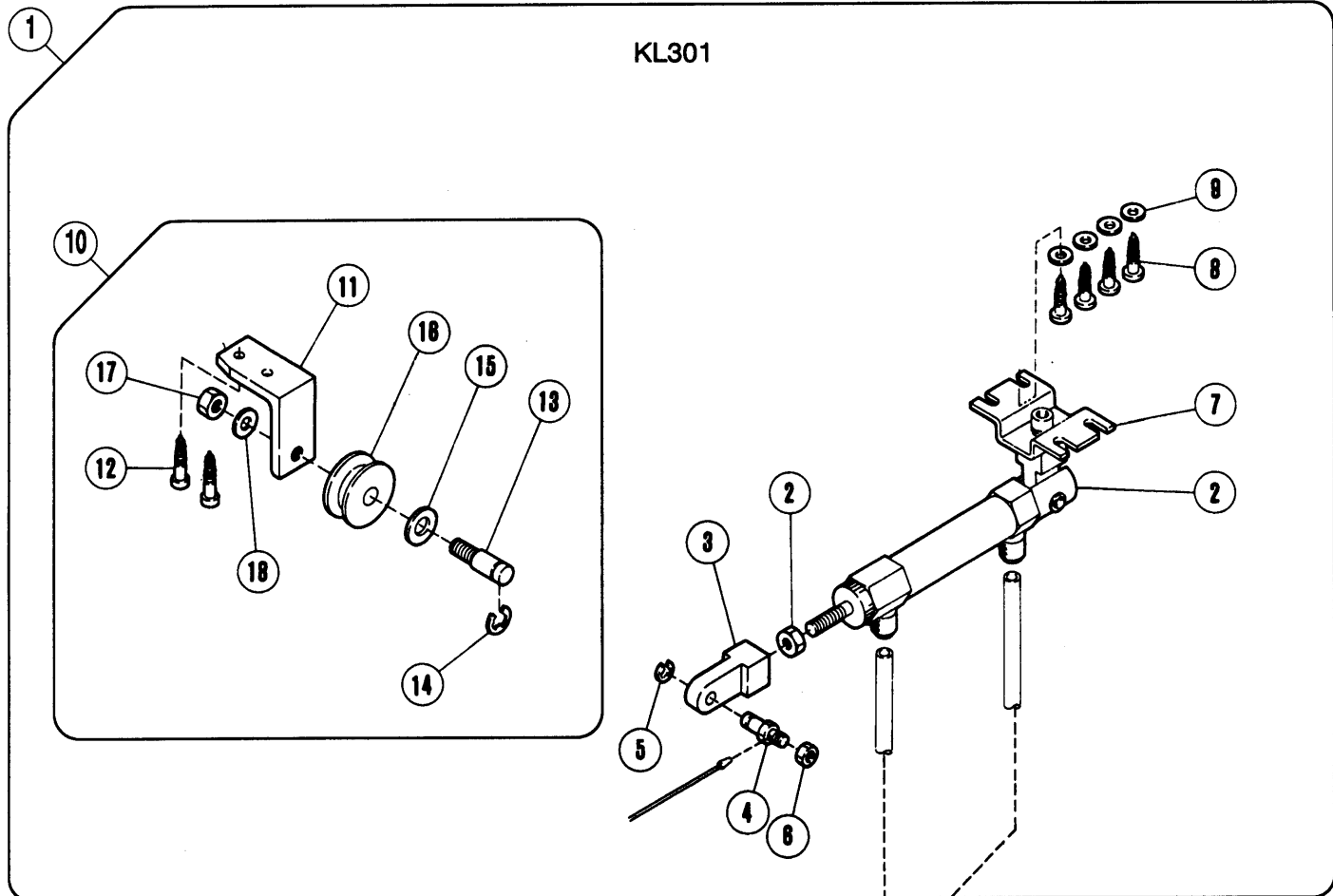
9	100/200V
10	220/240V

7	100/200V
8	220/240V

3	100V
4	200V
5	220V
6	240V



REF. NO.	PART NO. 部品番号	名称	NAME	QT.
01	760135	PLコントローラー	PL CONTROLLER (100/200V)	01
02	760136	PLコントローラー	PL CONTROLLER (220/240V)	01
03	742076	電源コード	POWER SUPPLY CORD	01
04	742075	電源コード	POWER SUPPLY CORD	01
05	742077	電源コード	POWER SUPPLY CORD	01
06	742078	電源コード	POWER SUPPLY CORD	01
07	791024	トランス	TRANSFORMER (100/200V)	01
08	791025	トランス	TRANSFORMER (220/240V)	01
※09	742215	コネクタコード (組)	CONNECTOR CORD ASSEMBLY	01
※10	742216	コネクタコード (組)	CONNECTOR CORD ASSEMBLY	01
※11	760133	ケース	CASE	01
※12	760134	シャーシ	SHASSIS	01
13	760106	カバー	COVER	01
14	004100	平ネジ / M3 × 6	SCREW	04
15	303550	座金	WASHER	04
16	204586	バネ座金	SPRING WASHER	04
17	202013	クッションゴム	RUBBER PLUG	02
18	004107	平ネジ / M4 × 16	SCREW	02
19	303026	座金	WASHER	02
20	004802	六角ナット / M4	NUT	02
21	300291	バネ座金	SPRING WASHER	02
22	745057	プリント基板	PRINT CIRCUIT PANEL ASSEMBLY	01
23	748014	タッピングサポート	TAPPING SUPPORT	04
24	004118	タッピングネジ / M4 × 7	SCREW	04
25	300291	バネ座金	SPRING WASHER	04
26	004110	平ネジ / M4 × 8	SCREW	04
27	300291	バネ座金	SPRING WASHER	04
28	303448	座金	WASHER	02
29	004803	六角ナット / M4	NUT	04
30	771003	ヒューズ (1A)	FUSE (1A)	04
※31	772003	ヒューズホルダー	FUSE HOLDER	01
32	004105	平ネジ / M3 × 15	SCREW	02
33	204586	バネ座金	SPRING WASHER	02
34	303550	座金	WASHER	02
35	004800	六角ナット / M3	NUT	02
※36	742190	コネクタコード (組)	CONNECTOR CORD ASSEMBLY	01
※37	742191	コネクタコード (組)	CONNECTOR CORD ASSEMBLY	01
※38	742214	AC配線リード	AC WIRING LEED	05
39	205722	銘板	NAME PLATE	01
40	962512	ラベル	LABEL	01
※41	307079	コネクタ表示板	INDICATION PLATE	01
42	303500	ブラケット (組)	BRACKET COMPLETE	01
43	303499	ブラケット	BRACKET	01
44	004911	木ネジ (平) / 4.1	SCREW	03
45	748007	ステープル	STAPLE	06
46	701003	電源スイッチ	MAIN SWITCH	01
※47	701011	スイッチ表示板	SWITCH INDICATION PLATE	01
48	783001	ネオンランプ	NEON LAMP	01



エアシリンダー・エアーバルブ・レギュレーター

AIR CYLINDER, AIR VALVE, FILTER REGULATOR

REF. NO.	PART NO. 部品番号	名称	NAME	QT.
01	513038	エアシリンダー (組)	AIR CYLINDER ASSEMBLY	01
02	513039	エアシリンダー	AIR CYLINDER	01
03	307074	ナックル	KNUCKLE	01
04	302096	止ピン	PIN	01
05	201629	止メ輪	RING	01
06	003144	六角ナット / C8	NUT	01
07	307075	ブラケット	BRACKET	01
08	004911	木ネジ (平) / 4.1	SCREW	04
09	303448	座金	WASHER	04
10	207351	滑車 (組)	PULLEY ASSEMBLY	01
11	207352	ブラケット	BRACKET	01
12	004908	木ネジ (皿) / 4.5	SCREW	02
13	207354	ピン付ネジ / M8	SCREW	01
14	202577	止メ輪	RING	01
15	202924	座金	WASHER	01
16	207353	滑車	PULLEY	01
17	004809	六角ナット / M8	NUT	01
18	202922	座金	WASHER	01
19	532005	エアーバルブ (組)	AIR VALVE ASSEMBLY	01
20	000197	ブラケット	BRACKET	01
21	004910	木ネジ (平) / 5.1	SCREW	02
22	204585	座金	WASHER	02
23	300220	バルブアクチュエーター組	VALVE ACTUATOR ASSEMBLY	01
24	005118	平ネジ / C5 × 12	SCREW	01
25	137142	座金	WASHER	01
26	005183	平ネジ / C5 × 17	SCREW	01
27	003044	六角ナット / C5	NUT	01
28	137142	座金	WASHER	01
29	300216	ブラケット	BRACKET	01
30	532001	エアーバルブ	AIR VALVE	01
31	601054	ホースニップル	NIPPLE	01
32	600014	チューブ	TUBE	01
33	601020	ユニバーサルエルボ	ELBOW	02
34	601055	ホースニップル	NIPPLE	02
35	600078	チューブ	TUBE	02
36	522007	レギュレーター (組)	FILTER/REGULATOR ASSEMBLY	01
37	522008	フィルターレギュレーター	FILTER/REGULATOR	01
38	300372	ブラケット	BRACKET	01
39	004304	六角ネジ / M6 × 16	SCREW	02
40	210061	座金	WASHER	02
41	004806	六角ナット / M6	NUT	02
42	004910	木ネジ (平) / 5.1	SCREW	02
43	601053	継手	JOINT	01
44	601049	ホースジョイント	CONNECTOR	01
45	608002	ワイヤーバンド	HOSE BAND	01

ペガサスミシン製造株式会社

本社 〒553 大阪市福島区鷹洲5-7-2 TEL (06) 458-4739
FAX (06) 454-8785

PEGASUS SEWING MACHINE MFG. CO., LTD.

5-7-2, Sagisu, Fukushima-ku, Osaka 553, Japan. Phone : (06) 458-4739
Telefax : (06) 454-8785

© August 1996 Cat. No.9736

Printed in Japan

本書に記載されている内容は、改良のため予告なく変更することがあります。
The description in this material is subject to change without notice.