

1

2

3

4

5

6

7

8

9

10

11

12

13

14

15

16

17

18

19

20

21

22

23

24

25

26

27

28

29

30

31

32

33

34

35

36

37

38

39

40

41

42

43

44

45

46

47

48

49

50

51

52

53

54

55

56

57

58

59

60

61

62

63

64

65

66

67

68

69

70

71

72

73

74

75

76

77

78

79

80

81

82

83

84

85

86

87

88

89

90

91

92

93

94

95

96

97

98

99

100

101

102

103

104

105

106

107

108

109

110

111

112

113

114

115

116

117

118

119

120

121

122

123

124

125

126

127

128

129

130

131

132

133

134

135

136

137

138

139

140

141

142

143

144

145

146

147

148

149

150

151

152

153

154

155

156

157

158

159

160

161

162

163

164

165

166

167

168

169

170

171

172

173

174

175

176

177

178

179

180

181

182

183

184

185

186

187

188

189

190

191

192

193

194

195

196

197

198

199

200

201

202

203

204

205

206

207

208

209

210

211

212

213

214

215

216

217

218

219

220

221

222

223

224

225

226

227

228

229

230

231

232

233

234

235

236

237

238

239

240

241

242

243

244

245

246

247

248

249

250

251

252

253

254

255

256

257

258

259

260

261

262

263

264

265

266

267

268

269

270

271

272

273

274

275

276

277

278

279

280

281

282

283

284

285

286

287

288

289

290

291

292

293

294

295

296

297

298

299

300

301

302

303

304

305

306

307

308

309

310

311

312

313

314

315

316

317

318

319

320

321

322

323

324

325

326

327

328

329

330

331

332

333

334

335

336

337

338

339

340

341

342

343

344

345

346

347

348

349

350

351

352

353

354

355

356

357

358

359

360

361

362

363

364

365

366

367

368

369

370

371

372

373

374

375

376

377

378

379

380

381

382

383

384

385

386

387

388

389

390

391

392

393

394

395

396

397

398

399

400

401

402

403

404

405

406

407

408

409

410

411

412

413

414

415

416

417

418

419

420

421

422

423

424

425

426

427

428

429

430

431

432

433

434

435

436

437

438

439

440

441

442

443

444

445

446

447

448

449

450

451

452

453

454

455

456

457

458

459

460

461

462

463

464

465

466

467

468

469

470

471

472

473

474

475

476

477

478

479

480

481

482

483

484

485

486

487

488

489

490

491

492

493

494

495

496

497

498

499

500

501

502

503

504

505

506

507

508

509

510

511

512

513

514

515

516

517

518

519

520

521

522

523

524

525

526

527

528

529

530

531

532

533

534

535

536

537

538

539

540

541

542

543

544

545

546

547

548

549

550

551

552

553

554

555

556

557

558

559

560

561

562

563

564

565

566

567

568

569

570

571

572

573

574

575

576

577

578

579

580

581

582

583

584

585

586

587

588

589

590

591

592

593

594

595

596

597

598

599

600

601

602

603

604

605

606

607

608

609

610

611

612

613

614

615

616

617

618

619

620

621

622

623

624

625

626

627

628

629

630

631

632

633

634

635

636

637

638

639

640

641

642

643

644

645

646

647

648

649

650

651

652

653

654

655

656

657

658

659

660

661

662

663

664

665

666

667

668

669

670

671

672

673

674

675

676

677

678

679

680

681

682

683

684

685

686

687

688

689

690

691

692

693

694

695

696

697

698

699

700

701

702

703

704

705

706

707

708

709

710

711

712

713

714

715

716

717

718

719

720

721

722

723

724

725

726

727

728

729

730

731

732

733

734

735

736

737

738

739

740

741

742

743

744

745

746

747

748

749

750

751

752

753

754

755

756

757

758

759

760

761

762

763

764

765

766

767

768

769

770

771

772

773

774

775

776

777

778

779

780

781

782

783

784

785

786

787

788

789

790

791

792

793

794

795

796

797

798

799

800

801

802

803

804

805

806

807

808

809

810

811

812

813

814

815

816

817

818

819

820

821

822

823

824

825

826

827

828

829

830

831

832

833

834

835

836

837

838

839

840

841

842

843

844

845

846

847

848

849

850

851

852

853

854

855

856

857

858

859

860

861

862

863

864

865

866

867

868

869

870

871

872

873

874

875

876

877

878

879

880

881

882

883

884

885

886

887

888

889

890

891

892

893

894

895

896

897

898

899

900

901

902

903

904

905

906

907

908

909

910

911

912

913

914

915

916

917

918

919

920

921

922

923

924

925

926

927

928

929

930

931

932

933

934

935

936

937

938

939

940

941

942

943

944

945

946

947

948

949

950

951

952

953

954

955

956

957

958

959

960

961

962

963

964

965

966

967

968

969

970

971

972

973

974

975

976

977

978

979

980

981

982

983

984

985

986

987

988

989

990

991

992

993

994

995

996

997

998

999

1000

1001

1002

1003

1004

1005

1006

1007

1008

1009

1010

1011

1012

1013

1014

1015

1016

1017

1018

1019

1020

1021

1022

1023

1024

1025

1026

1027

1028

1029

1030

1031

1032

1033

1034

1035

1036

1037

1038

1039

1040

1041

1042

1043

1044

1045

1046

1047

1048

1049

1050

1051

1052

1053

1054

1055

1056

1057

1058

1059

1060

1061

1062

1063

1064

1065

1066

1067

1068

1069

1070

1071

1072

1073

1074

1075

1076

1077

1078

1079

1080

1081

1082

1083

1084

1085

1086

1087

1088

1089

1090

1091

1092

1093

1094

1095

1096

1097

1098

1099

1100

1101

1102

1103

1104

1105

1106

1107

1108

1109

1110

1111

1112

1113

1114

1115

1116

1117

1118

1119

1120

1121

1122

1123

1124

1125

1126

1127

1128

1129

1130

1131

1132

1133

1134

1135

1136

1137

1138

1139

1140

1141

1142

1143

1144

1145

1146

1147

1148

1149

1150

1151

1152

1153

1154

1155

1156

1157

1158

1159

1160

1161

1162

1163

1164

1165

1166

1167

1168

1169

1170

1171

1172

1173

1174

1175

1176

1177

1178

1179

1180

1181

1182

1183

1184

1185

1186

1187

1188

1189

1190

1191

1192

1193

1194

1195

1196

1197

1198

1199

1200

1201

1202

1203

1204

1205

1206

1207

1208

1209

1210

1211

1212

1213

1214

1215

1216

1217

1218

1219

1220

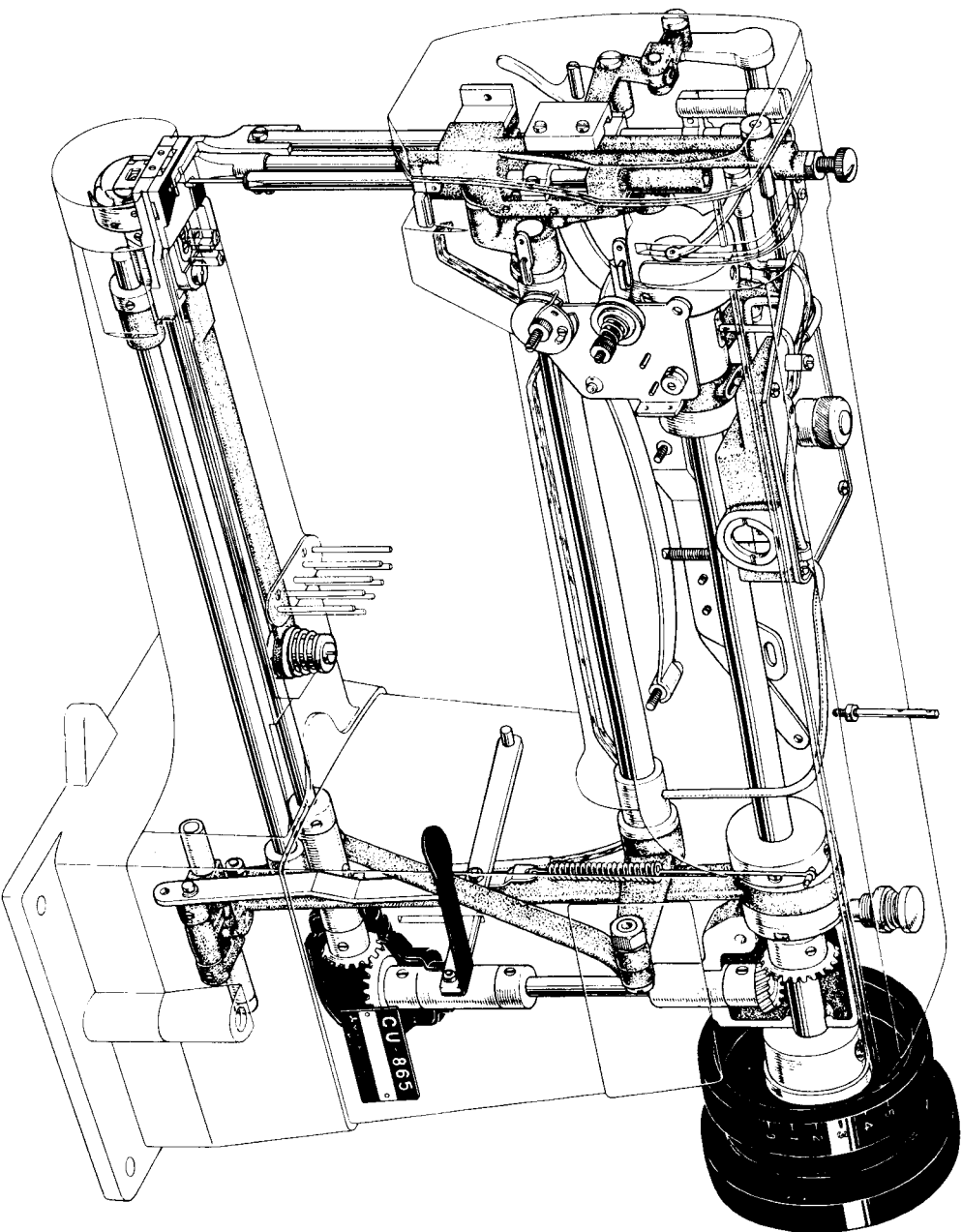
1221

1222

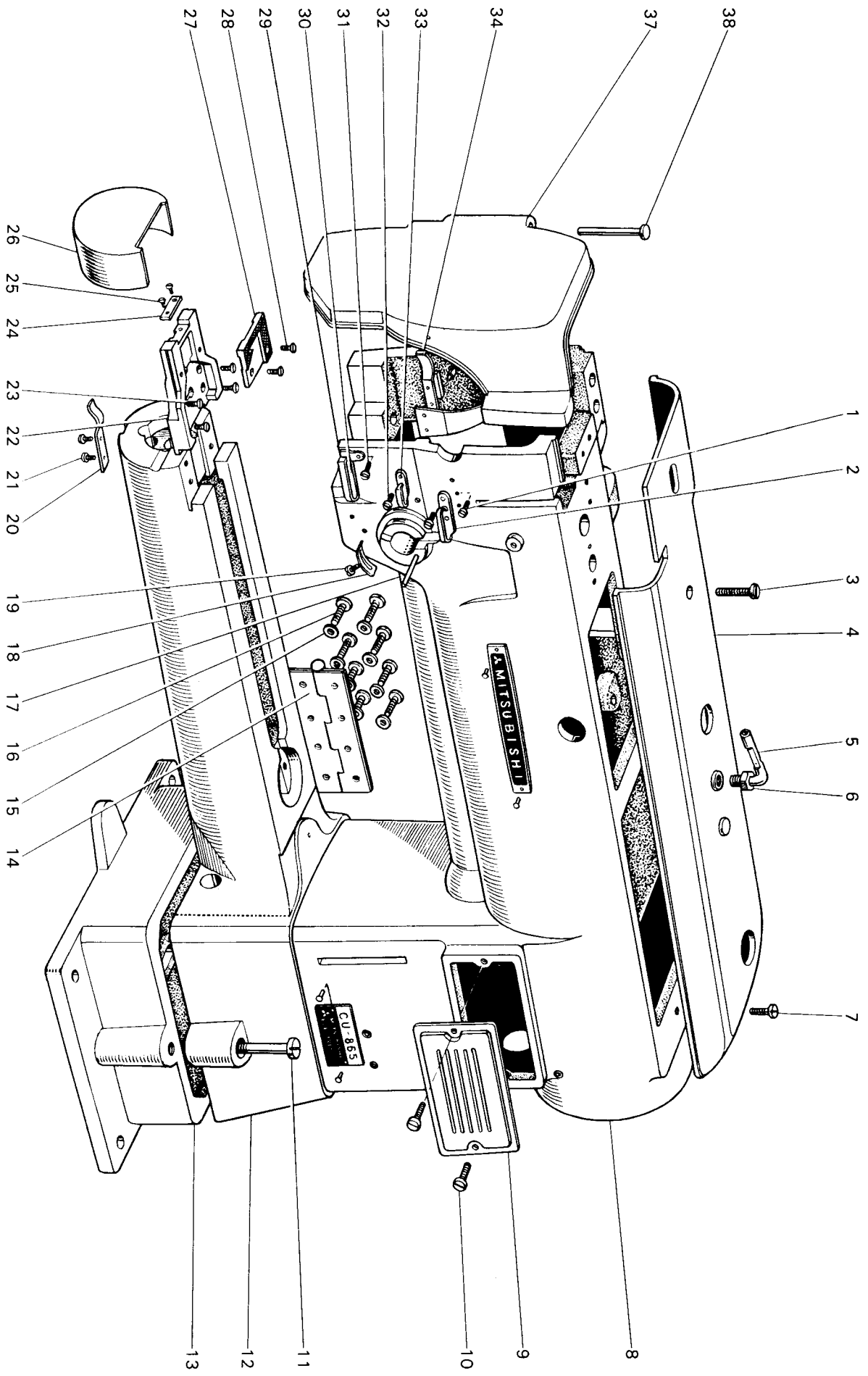
1223

122

CU-865形 機構図 TOTAL ASSY.



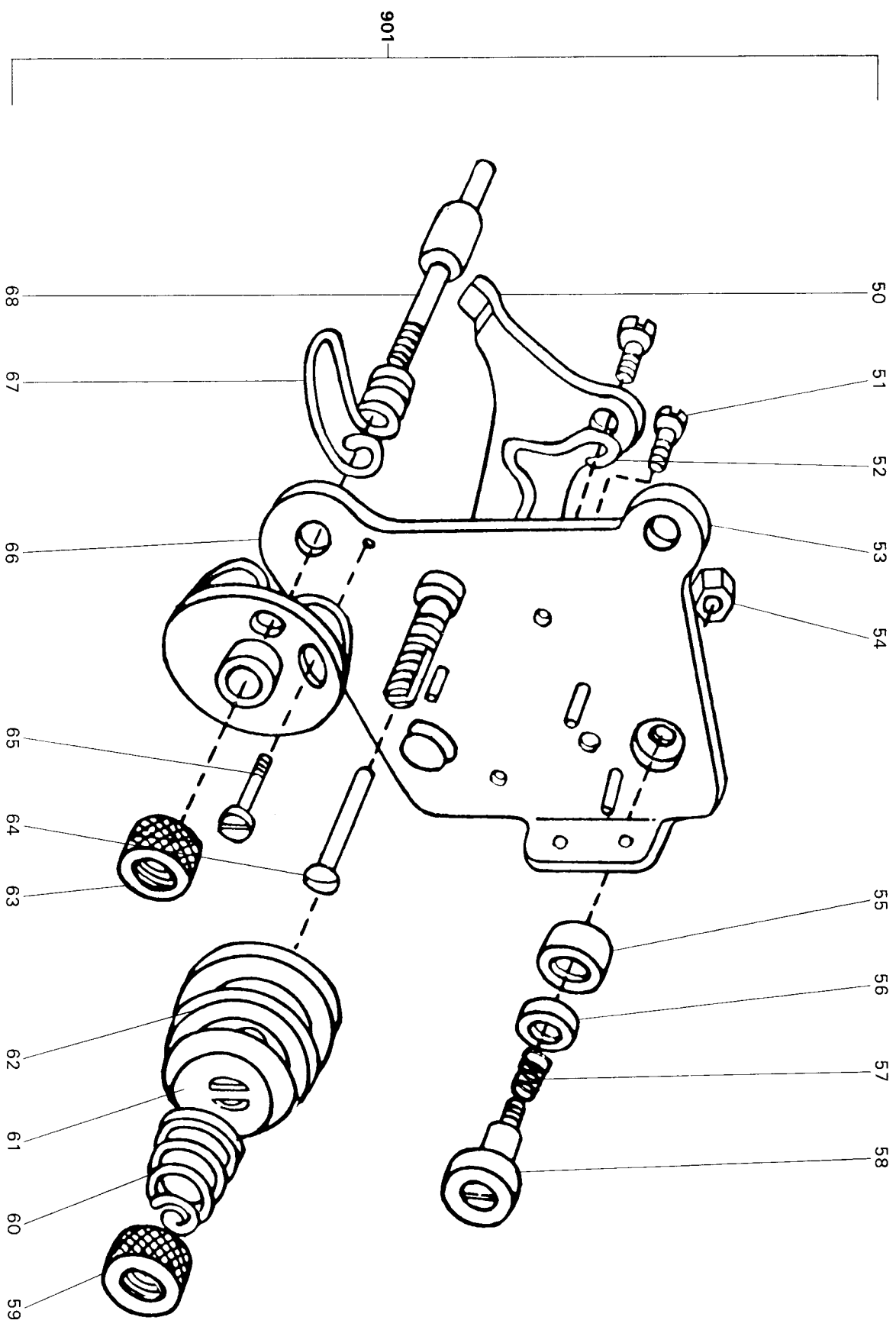
CU-865形 主体関係 ARM BED & ITS ACCESSORIES



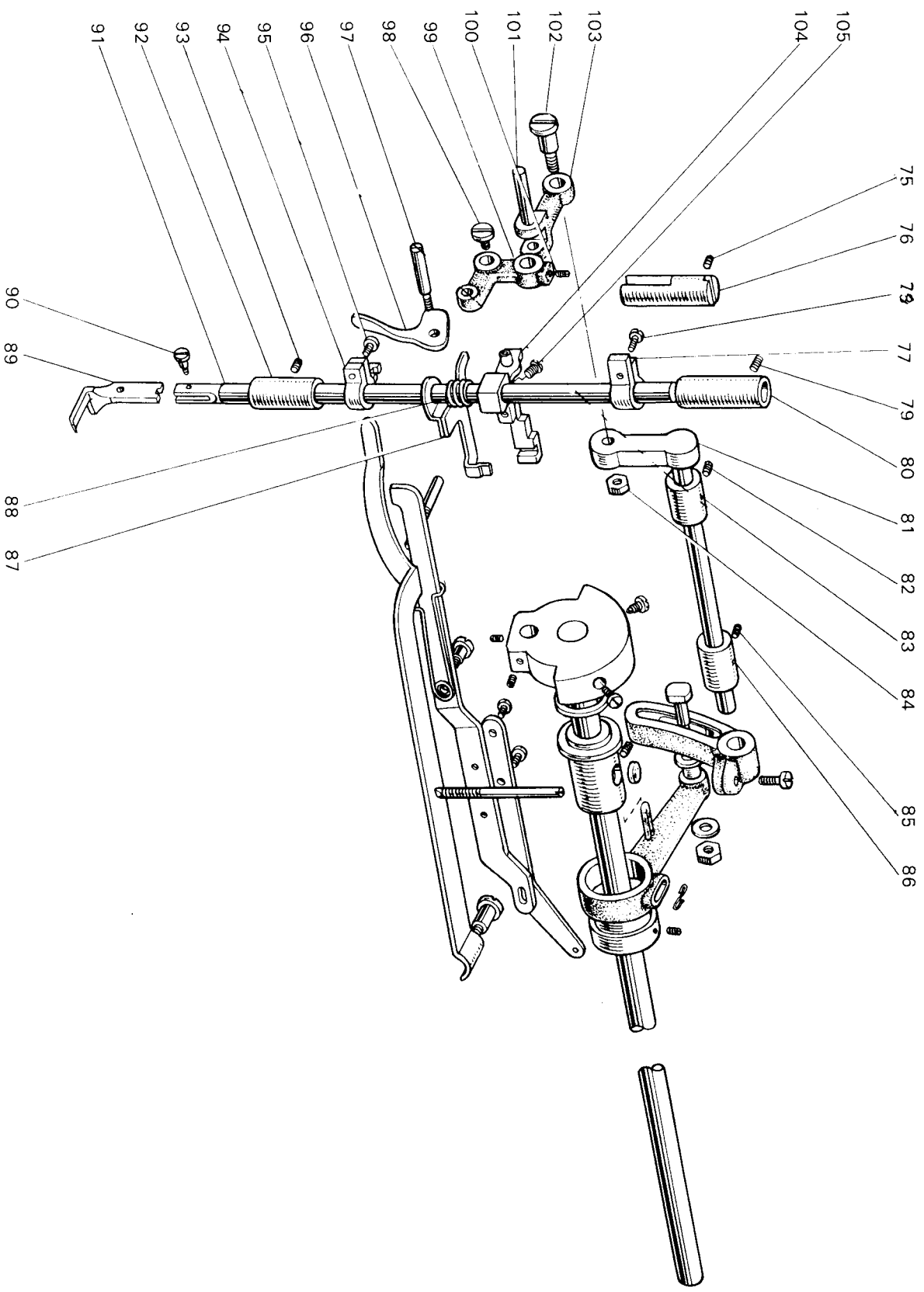
<CU-865形> 主体関係 ARM BED & ITS ACCESSORIES

Fig. No.	サービヤ部品コード Part No.	資材コード Code No.	部 品 名	Name of Part	個/台 Amt. req	備 考 Remarks
1	M9 0904 011	W500147	丸 皿 ネジ 9/64(40)×6.5	Screw(for Fig. 2) 3/16(28)×11		
2	MN 10A0 181	W445857	ネカテ(アーム上)	Arm thread guide		
3	M9 0918 002	W500262	平 ネジ 9/64(40)×23	Screw(for Fig. 4) 9/64(40)×23		
4	ML 65B0 600	W220651	トップカバー	Top cover		
5	MN 10A2 181	W445861	ネカテ(トップカバー)	Top cover thread guide		
6	M9 1202 045	W500001	ナット 3/16(28)×4	Nut 3/16(28)		
7	M9 0915 002	W500261	平 ネジ 9/64(40)×14	Screw(for Fig. 4) 9/64(40)×14		
8		W111533	アーム	Arm		
9	MN 10A0 800	W461026	前フタ	Side cover		
10	M9 1101 004	W466810	ブラケットネジ 11/64(40)×8	Screw(for Fig. 9) 11/64(40)×8		
11	M9 2071 003	W501920	丸 平 ネジ 5/16(18)×18	Screw(for Fig. 12) 5/16(18)×31		
12		W111535	ベッド	Bed		
13	ML 65B1 603	W220650	ベッド土台	Bed		
14	ML 65B0 560	W464450	平形蝶番	Hinge		
15	M9 0302 053	W462953	バネ座 金 3.5	Washer(for Fig. 14)		
16	M9 1510 002	W500676	平 ネジ 15/64(28)×12	Screw 15/64(28)×12		
17	M9 0402 060	W462904	ネジ用ピン(大) 4φ×57	Tension releasing pin		
18	MN 10A0 477	W445942	ネジ用バネストッパー	Thread take-up spring stopper		
19	M9 0907 002	W500076	平 ネジ 9/64(40)×5	Screw(for Fig. 18) 9/64(40)×5		
20	ML 65B0 192	W466213	板バネ	Leaf spring		
21	M9 9006 002	W500791	平 ネジ 9/64(40)×1.5	Screw(for Fig. 20) 9/64(40)×4.5		
22	ML 65B0 603	W326247	針板取付台	Needle plate set base		
23	M9 0907 002	W500076	平 ネジ 9/64(40)×5	Screw(for Fig. 22) 9/64(40)×5		
24	ML 65B0 229	W464402	内ガマ止メ	Hook Stopper		
25	M9 0601 010	W500654	皿ネジ 3/32(56)×2.5	Screw(for Fig. 24) 3/32(56)×2.5		
26	ML 65B0 339	W464088	カマカバー	Hook cover		
27	ML 65B0 101	W464403	針板	Needle Plate		
28	M9 0904 011	W500147	丸 皿 ネジ 9/64(40)×6.5	Screw(for Fig. 27) 9/64(40)×6.5		
29	MP 00B0 181	W456528	ネカテ	Thread guide		
30	MP 00B0 740	W502486	フェルト	Felt		
31	M9 0920 002	W501523	平 ネジ 9/64(40)×6.5	Screw(for Fig. 29) 9/64(40)×6.5		
32	M9 0904 011	W500147	丸 皿 ネジ 9/64(40)×6.5	Screw(for Fig. 33) 9/64(40)×6.5		
33	MN 10A1 181	W445858	ネカテ	Thread guide		
34	MP 00B0 605	W445862	面 板 止メバネ	Face plate spring		
35	MN 10A0 476	W445874	座板	Plate washer		
36	M9 0503 063	W500989	ネジ 5φ×7	Face plate stopper pin		
37	MN 12B0 830	W220608	面 板	Face plate		
38	M9 0504 063	W445860	面 板 支 工 軸 5φ×60	Face plate hinge pin		

CU-865形 上糸調節器関係 THREAD TENSION REGULATOR CPL



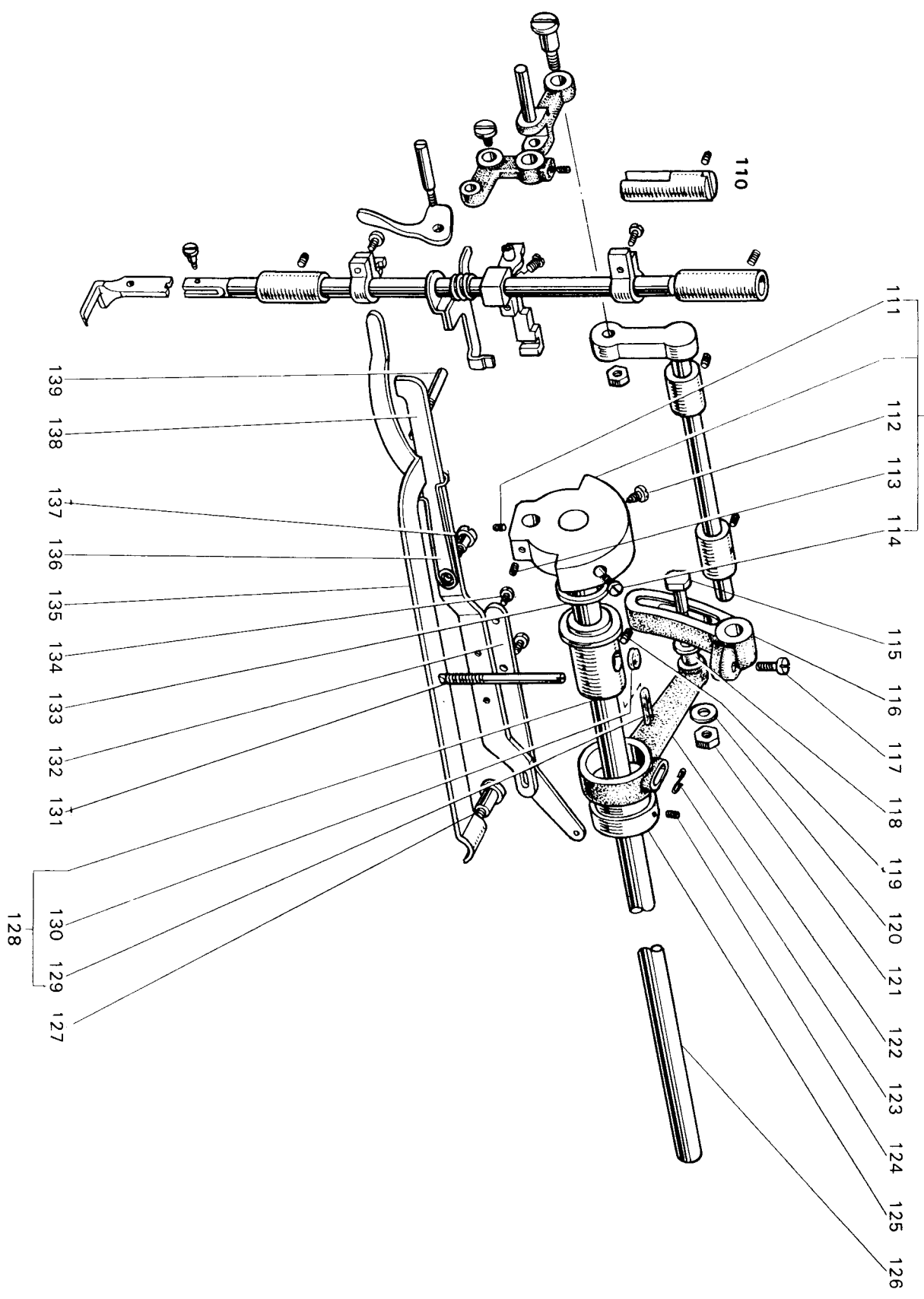
CU-865形 押え関係 PRESSER FOOT MECHANISM



<CU-865形> 押え関係 PRESSER FOOT MECHANISM

Fig. No.	サービズ部品コード Part No.	資材コード Code No.	部 品 名	Name of Part	個 / 台 Amt. req	備 考 Remarks
75	M9 1653 001	W500478	頭ナシ止メネジ 1/4(24)×8	Set screw (for Fig. 76) 1/4(24)×7		
76	MN 10A0 203	W445918	押エ棒 案内	Presser bar position guide		
77	MN 10A0 265	W445920	押エ棒 タキ	Presser bar position guide lever		
78	M9 0903 003	B 509268	丸 平 ネジ 9/64(40)×10	Screw 9/64(40)×10		
79	M9 1653 001	W500478	頭ナシ止メネジ 1/4(24)×8	Set screw (for Fig. 80) 1/4(24)×7		
80	MN 10A0 267	W445929	押エ棒 メタル	Presser bar bushing (upper)		
81	MP 00B0 268	W461762	押エ上下軸	Lifting rock shaft		
82	M9 1653 001	W500478	頭ナシ止メネジ 1/4(24)×8	Set screw 1/4(24)×7		
83	MG 10B0 833	W502463	メ タ ル	Shaft bushing		
84	M9 1802 045	B 508961	ナ ッ ト 9/32(28)×3.5	Nut 9/32(28)		
85	M9 1653 001	W500478	頭ナシ止メネジ 1/4(24)×8	Set screw (for Fig. 86) 1/4(24)×7		
86	MG 10B0 833	W502463	メ タ ル	Shaft bushing		
87	MP 00B0 221	W322744	上ネユルメ板	Tention releasing plate		
88	MP 00B0 572	W502465	ソル 卷キパネ	Spring		
89	ML 65B0 106	W464406	外 押 エ	Outside presser foot		
90	M9 0851 015	W501007	段付 平 ネジ 1/8(14)×9	Screw (for Fig. 89)		
91	MN 10A0 262	W445919	押 エ 棒	Presser bar		
92	MN 10A0 267	W445929	押エ棒 メタル	Presser bar bushing lower		
93	M9 1653 001	W500478	頭ナシ止メネジ 1/4(24)×8	Set screw 1/4(24)×7		
94	MN 10A0 702	W445921	パ ネ 受 ケ	Presser bar spring bracket		
95	M9 0905 002	W500470	平 ネジ 9/64(40)×8.5	Screw (for Fig. 94) 9/64(40)×8.5		
96	MN 10A0 252	W459307	押 エ 上 ケ	Presser bar lifter		
97	M9 1201 033	W501024	ピ ン ネジ 3/16(28)×24.5	Hinge screw (for Fig. 96)		
98	M9 1151 003	W502454	丸 平 ネジ 11/64(32)×6	Screw (for Fig. 99) 11/64(32)×6		
99	MP 00B0 763	W322716	ヘルク ランク	Bell crank		
100	M9 1202 001	W500151	頭ナシ止メネジ 3/16(28)×6	Set screw (for Fig. 99) 3/16(28)×5		
101	M9 0602 060	W462916	ピ ン 0.35φ×17.6	Pin		
102	M9 1805 015	W502398	段付 平 ネジ 9/32(28)×23.5	Screw		
103	MP 00B0 910	W507414	リ ン ク	Bell crank link		
104	MP 00B0 764	W322717	ヘルク ランク 土台	Bell crank bed		
105	M9 1113 002	W500182	平 ネジ 11/64(40)×15	Screw (for Fig. 104) 11/64(40)×15		

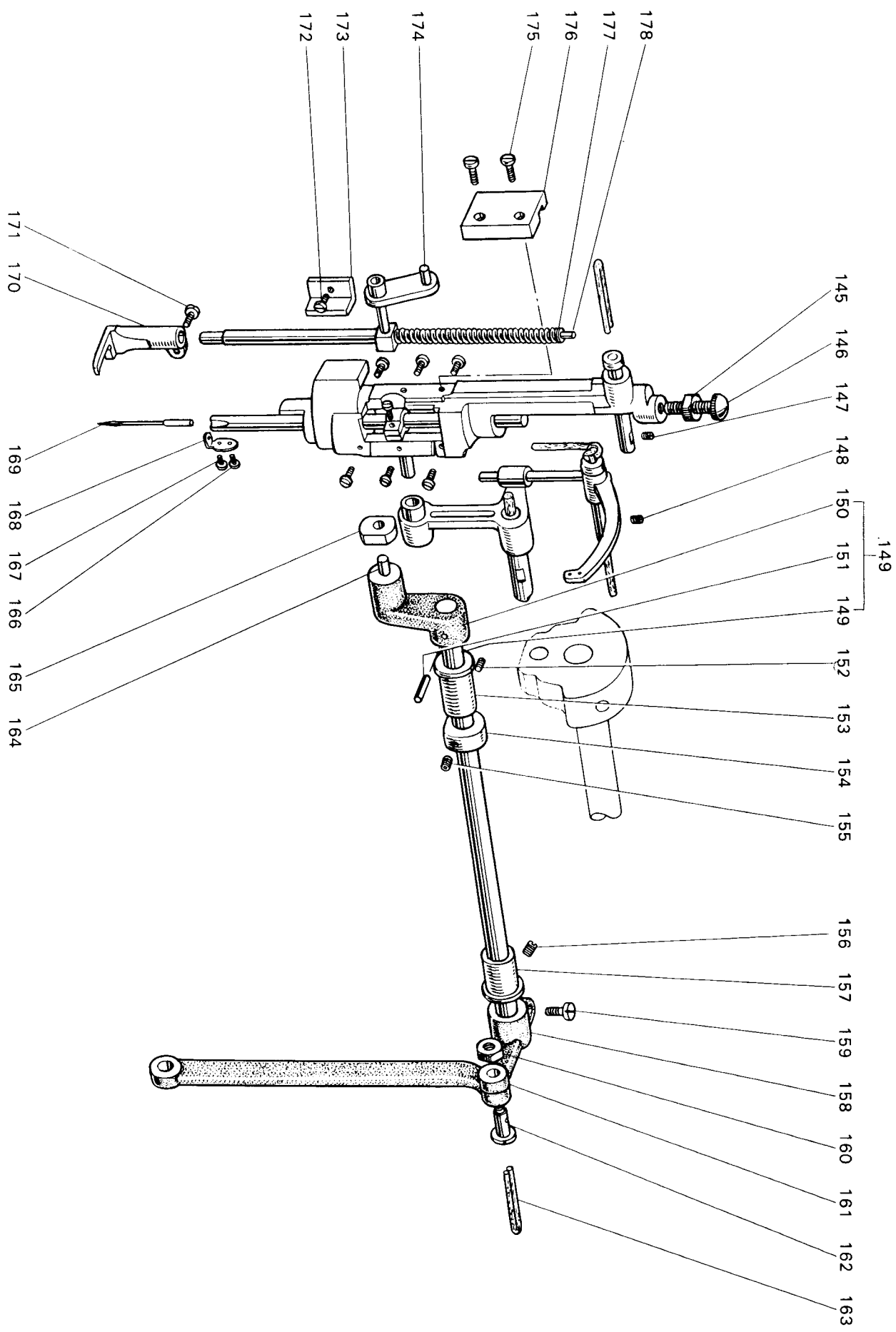
CU-865形 上軸押え上げ関係 ARM SHAFT & KNEE LIFTER LIFTING LEVER MECHANISM



<CU-865形> 上軸押え上げ関係 ARM SHAFT & KNEE LIFTER
LIFTING LEVER MECHANISM

Fig No.	サービス部品コード Part No.	資料コード Code No.	部 品 名	Name of Part	個/台 Amt. req	備 考 Remarks
110	ML 65B0 383	W464419	ク ラ ン ク	Crank		
111	M9 1502 001	B 500486	頭ナシ止メネジ 15.64(28)×3.5	Set screw 15.64(28)×3.5		
112	M9 1801 002	W500306	平 ネ ジ 9/32(28)×13	Screw 9/32(28)×13		
113	M9 1508 001	B 504016	頭ナシ止メネジ 15.64(28)×8	Set screw 15.64(28)×8		
114	M9 1802 006	B 503851	棒 先 平 ネ ジ 9/32(28)×14	Set screw 9/32(28)		
115	MG 10B0 325	W502416	角 駒	Square block		
116	MP 00B0 462	W453576	上部上下送り腕	Feed lifting rock shaft crank		
117	M9 1603 003	W501009	丸 平 ネ ジ 1/4(24)×16	Screw(for Fig. 116) 1/4(24)×16		
118	MG 10B0 750	W462911	ブ ッ シ ュ	Bush(for Fig. 122)		
119	M9 1654 001	W501017	頭ナシ止メネジ 1/4(24)×13.8	Set screw(for Fig. 128) 1/4(24)×13.8		
120	M9 0607 050	W462759	座 金 M6	Washer(for Fig. 122)		
121	M9 1601 045	W501989	ナ ッ ツ ト 1/4(24)×3.5	Nut(for Fig. 122) 1/4(24)		
122	MG 10B0 384	W453577	ク ラ ン ク ロ ッ ド	Crank rod		
123	MF 60A0 700	W500836	バ ネ	Spring(for Fig. 122)		
124	M9 1606 001	B 504016	頭ナシ止メネジ 1/4(40)×7	Set screw(for Fig. 125) 1/4(40)×6		
125	MG 10B0 760	W453531	偏 心 輪	Lifting eccentric		
126	ML 65B0 230	W326244	上 軸	Arm shaft		
127	M9 1602 016	W501006	段付丸平ネジ 1/4(24)×29	Presser bar spring support screw		
128	ML 65B0 232	W464462	上軸メタル(左)	Arm shaft bushing(Left)		
129	MF 10E1 148	W462914	毛 糸	Yarn		
130	MN 10A2 740	W501204	フ ェ ル ト	Felt(for Fig. 128)		
131	M9 1601 033	W445917	押エ調節ネジ 1/4(40)×78	Presser bar spring regulating screw 1/4(40)		
132	MM 11A0 255	W453571	押 上 げ 板	Lifting lever		
133	MN 10A0 482	W445867	リ ン グ	Friction washer		
134	M9 1208 002	W500202	平 ネ ジ 3/16(28)×10.5	Screw(for Fig. 132) 3/16(28)×10.5		
135	MN 10A0 258	W319992	押 上 げ 板	Presser bar spring (flat)		
136	MM 11A0 729	W445300	ヒ ネ リ バ ネ	Knee lifter lifting lever return spring		
137	M9 1601 016	W501020	段付丸平ネジ 1/4(24)×14	Hinge screw		
138	MP 00B0 725	W453590	ヒザ上げネジ	Knee lifter lifting lever		
139	ML 65B0 477	W501024	ス ト ッ パ ー	Stopper		

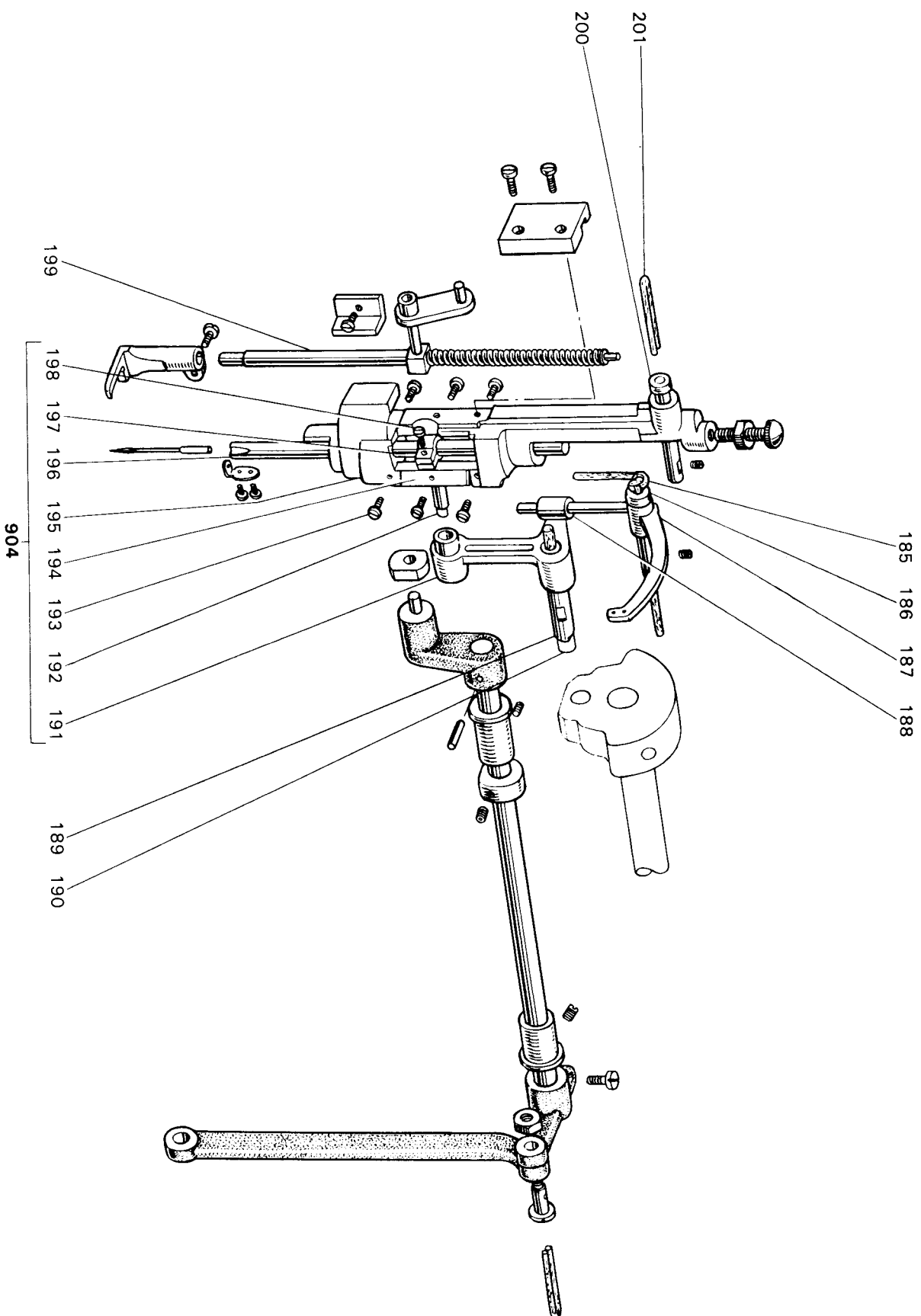
CU-865形 針棒揺動関係 NEEDLE BAR ROCK SHAFT MECHANISM



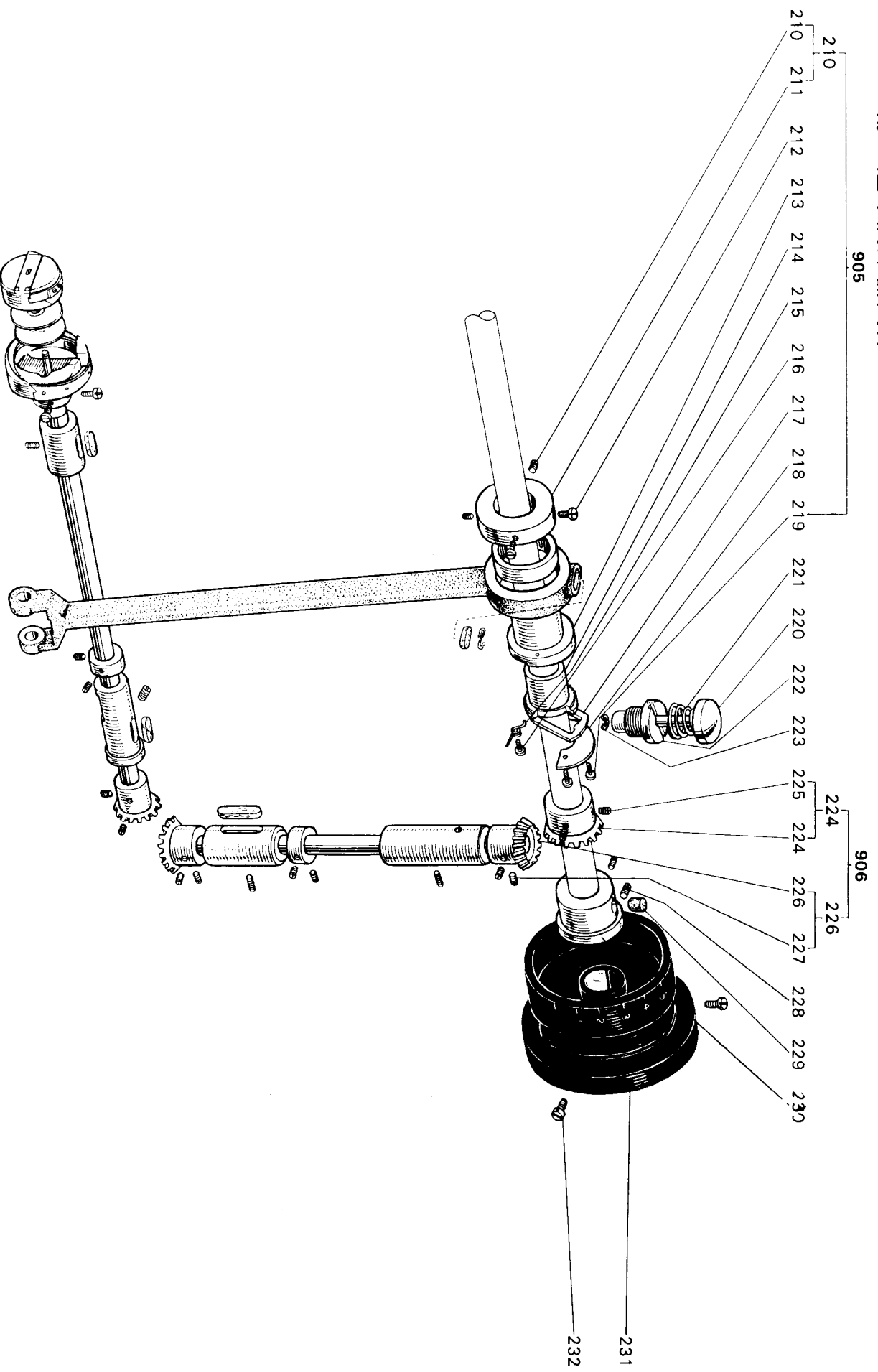
<CU-865形> 針棒揺動関係 NEEDLE BAR ROCK SHAFT MECHANISM

Fig. No.	サ-ビス部品コード Part No.	資材コード Code No.	部 品 名	Name of Part	個 / 台	Amt. req	備 考 Remarks
145	M9 1251 045	B 509177	ナ ッ ト 3/16(32)×3	Nut(for Fig. 146) 3/16(32)			
146	M9 1201 035	W502464	ソ ッ ミ ネ ヅ 3/16(32)×39	Thumb screw			
147	M9 1506 001	B 509087	頭ナジ止メネジ 15/64(28)×7	Set screw 15/64(28)×6			
148	M9 1502 002	W500509	平 ネ ソ 15/64(28)×12	Set screw 15/64(28)×11			
149	ML 65B0 668	W465662	針棒揺動軸	Needle bar rock frame rocking shaft			
150	MP 00B0 672	W453583	針棒揺動腕 (左)	Needle bar rock arm (left)			
151	M9 0401 061	W501209	テ-パ-ピン 4φ×23×1/50	Taper pin			
152	M9 1653 001	W500478	頭ナジ止メネジ 1/4(24)×8	Set screw 1/4(24)×7			
153	MN 10A0 669	W462919	針棒揺動軸メタル (左)	Needle bar rock shaft bushing			
154	ML 65B0 352	W464068	カ ラ ー	Collar			
155	M9 1601 020	W462662	六角孔付止メネジ 1/4(40)×6	Socket screw			
156	M9 1653 001	W500478	頭ナジ止メネジ 1/4(24)×8	Set screw 1/4(24)×7			
157	MN 10A1 669	W445871	針棒揺動軸メタル (右)	Needle bar rock shaft bushing (right)			
158	ML 65B0 672	W464410	針棒揺動腕 (右)	Needle bar rock arm (right)			
159	M9 1603 003	W501009	丸 平 ネ ソ 1/4(24)×16	Screw 1/4(24)×16			
160	M9 2002 045	W501187	ナ ッ ト 5/16(24)×5.5	Nut 5/16(24)			
161	MP 00B0 671	W453585	針棒揺動連結桿	Needle bar rock shaft connection link crank			
162	M9 2001 015	W501010	段付 平 ネ ソ 5/16(24)×26.2	Screw			
163	MF 10E2 148	W462978	油 ヒ モ 2.5φ×85	Wick			
164	M9 0509 063	W502445	揺 動 ビ ソ 15/64(28)×24	Pin(for Fig. 150)			
165	MN 25A0 325	W502443	角 駒	Square block			
166	M9 0602 002	W501567	平 ネ ソ 3/32(56)×3	Screw 3/32(56)×3			
167	M9 0801 002	W501391	平 ネ ソ 1/8(44)×3	Needle clamp screw 1/8(44)×4.4			
168	MP 00B1 181	W457584	針棒糸カケ	Needle bar thread guide			
169	MF 22B0 128	DP×17 #21	針	Needle			
170	ML 65B0 107	W464405	内 押 エ	Inside presser foot			
171	M9 0907 002	W500076	平 ネ ソ 9/64(40)×5	Screw(for Fig. 170)×9/64(40)×5			
172	M9 1105 002	W500450	平 ネ ソ 11/64(40)×10	Screw 11/64(40)×8			
173	MP 00B0 667	W453582	針棒支エカイド	Needle bar rock frame guide			
174	M9 00B0 882	W453587	揺動押エ棒リソク	Vibrating presser bar connecting link			
175	M9 1113 002	W500182	平 ネ ソ 11/64(40)×15	Screw (for Fig. 176) 11/64(40)×15			
176	MP 00B0 883	W453581	揺動押エ棒案内	Vibrating presser bar guide			
177	MH 19A0 259	W462921	押 エ ハ ネ	Extension spring			
178	MP 00B0 884	W453589	揺動押エバネ案内	Vibrating presser bar extension			

CU-865形 天秤 針棒支え関係
NEEDLE BAR ROCK FRAME & THREAD
TAKE-UP MECHANISM



CU-865形 送り調節器関係 STITCH LENGTH REGULATOR MECHANISM



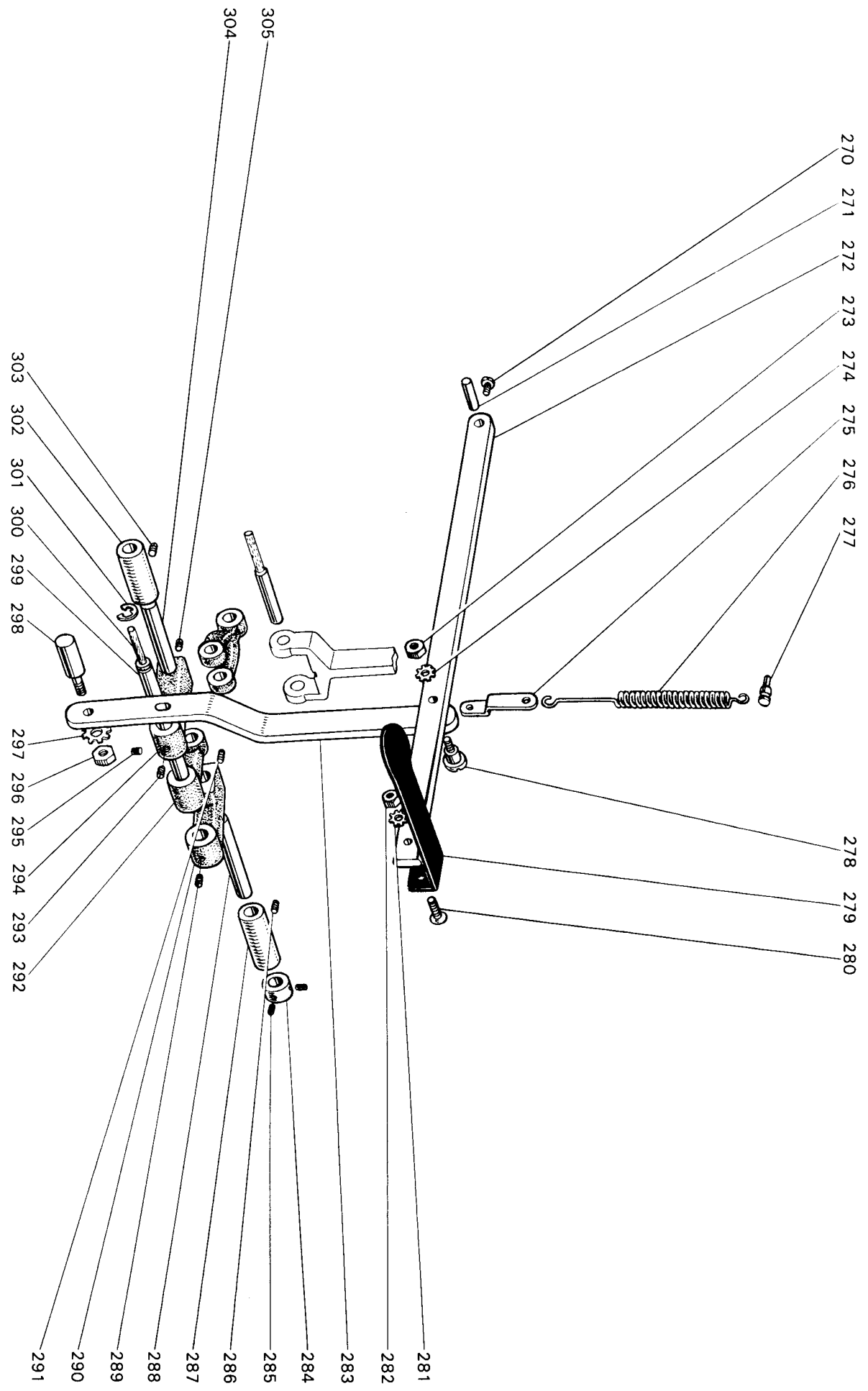
CU-865形送り調節器関係 STITCH LENGTH REGULATOR MECHANISM

Fig. No.	サービヤ部品コード Part No.	資材コード Code No	部 品 名	Name of Part	個 / 台	Amt. req	備 考 Remarks
905	ML 65E0 290	W464072	送り調節器 (組)	Feed regulator complete			Fig. No. 905 二舎△
210	M9 1511 001	W450960	カ ラ ー	Feed lifting cam			//
211	M9 1501 002	W500706	頭ナシ止メネジ	Set screw (for Fig. 210) 15/64(28)×9.5			//
212	M9 1501 002	W500945	平 ネ ジ	Set screw (for Fig. 210) 15/64(28)×8.5			//
213		W464460	駆 動 輪	Feed rock shaft can			//
214		W464073	偏 心 輪	Eccentric ring			//
215		W501163	ヒ ネ リ バ ネ	Spring (for Fig. 217)			//
216	M9 0901 015	W501162	段 付 平 ネ ジ	Screw (for Fig. 215)			//
217		W446370	ク ラ ッ チ 板	Clutch plate (for Fig. 214)			//
218		W446371	カ バ ー 板	Cover plate (for Fig. 213)			//
219	M9 0906 002	W500791	平 ネ ジ	Screw (for Fig. 218) 9/64(40)×4.5			//
220	ML 65B0 270	W464074	押 シ ボ タ ン	Push button (for feed regulator)			
221	MF 30A0 245	W462657	円 錐 バ ネ	Spring (for Fig. 220)			
222	ML 65B0 750	W464064	ワ ッ シ ユ	Bushing (for Fig. 220)			
223	M9 0505 065	W461793	止 メ 輪	Snap-ring (for Fig. 220)			
906	MF 10E0 335	W462638	傘 齒 車 (組)	Feed regulating push button complete			Fig. No. 906 二舎△
224	MF 10A0 331	W444106	傘 齒 車 (上軸)	Bevel gear (arm shaft)			//
225	M9 1606 001	B 504016	頭 ナ シ 止 メ ネ ジ	Set screw (for Fig. 224) 1/4(40)×6			//
226	MF 10A0 333	W444107	傘 齒 車 (堅上)	Bevel gear (vertical shaft upper)			//
227	M9 1606 001	B 504016	頭 ナ シ 止 メ ネ ジ	Set screw (for Fig. 226) 1/4(40)×6			//
228	M9 1654 001	W501017	頭 ナ シ 止 メ ネ ジ	Set screw 1/4(40)×12			
229	MN 10A2 740	W500619	ワ ッ シ ユ	Felt (for Fig. 230)			
230	ML 65B0 231	W464065	上 軸 メ タ ル	Arm shaft bushing (back)			
231	MM 11A0 682	W453501	ハ ズ ミ 車	Balance wheel			
232	M9 1502 002	W500509	平 ネ ジ	Set screw (for Fig. 231) 15/64(28)×12			

<CU-865形> 堅軸・下軸関係
VERTICAL SHAFT & ROTATING
HOOK SHAFT MECHANISM

Fig. No.	サービヤ部品コード Part No.	資材コード Code No.	部 品 名	Name of Part	個 / 台	Amt. req	備 考 Remarks
233	ML 65B0 521	W464071	堅軸メタル (上)	Vertical shaft bushing (upper)			
234	M9 1513 001	B 509060	頭ナシ止メネジ 15/64(28)×11	Set screw (for Fig. 233) 15/64(28)×10			
235	ML 65B0 520	W464070	堅 軸	Vertical shaft			
236	MF 10A0 352	B 422844	カ ラ	Vertical shaft collar			
237	M9 1503 001	B 508971	頭ナシ止メネジ 15/64(28)×4.5	Set screw (for Fig. 236) 15/64(28)×4			
238	MF 67B0 522	W462734	堅軸メタル (下)	Vertical shaft bushing (under)			
239	M9 1513 001	B 509060	頭ナシ止メネジ 15/64(28)×11	Set screw (for Fig. 238) 15/64(28)×10			
240	MF 60A3 740	W500956	フ ェ ル ト	Felt (for Fig. 238)			
907	MF 10E0 336	W462637	傘 歯 車 (組)	Hook shaft bevel gear complete			Fig. No. 907ニ含ム
241	MF 10A0 334	W444109	傘 歯 車 (堅下)	Bevel gear (vertical shaft under)			
242	M9 1606 001	B 504016	頭ナシ止メネジ 1/4(40)×7	Set screw (for Fig. 741) 1/4(40)×6			
243	MF 60A0 332	W462639	傘 歯 車 (下軸)	Bevel gear (hook shaft)			
244	M9 1606 001	B 504016	頭ナシ止メネジ 1/4(40)×7	Set screw (for Fig. 243) 1/4(40)×6			
245	ML 65B0 452	W464085	下軸メタル (右)	Rotating hook shaft bushing (right)			
246	MG 30B0 740	W464014	フ ェ ル ト	Felt (for Fig. 245)			
247	M9 1508 001	B 509088	頭ナシ止メネジ 15/64(28)×8	Set screw (for 245) 15/64(28)×8			
248	MF 60A0 352	W461790	カ ラ	Rotating hook shaft collar			
249	M9 1503 001	B 508971	頭ナシ止メネジ 15/64(28)×4.5	Set screw (for Fig. 248) 15/64(28)×4			
250	ML 65B0 450	W464084	下 軸	Rotating hook shaft			
251	ML 65B0 451	W464086	下軸メタル (左)	Rotating hook shaft bushing (left)			
252	MG 30B0 740	W464014	フ ェ ル ト	Felt (for Fig. 251)			
253	M9 1513 001	B 509060	頭ナシ止メネジ 15/64(28)×11	Set screw (for Fig. 251) 15/64(28)×10			
908	MF 10E0 125	W461742	ホ ビン ケース (組)	Bobbin case complete			
258	MF 10A0 123	W462632	ホ ビ	Bobbin			
259	ML 65B0 120	B 209053	カ	Rotating hook			
260	M9 1102 002	W500193	平 ネ	Set screw (for Fig. 259) 11/64(40)×4			
261	ML 65B0 384	W326245	ク ラシ ョ ロ ッ ト	Feed rock shaft crank rod			
262	MF 60A1 740	W500738	フ ェ ル ト	Felt (for Fig. 261)			
263	MF 60A0 700	W500836	ハ	Spring (for Fig. 261)			
264	M9 0103 070	W462946	ニ ー ド ル ロ ー ラ ベ ア リ ン グ	Needle roller bearing			

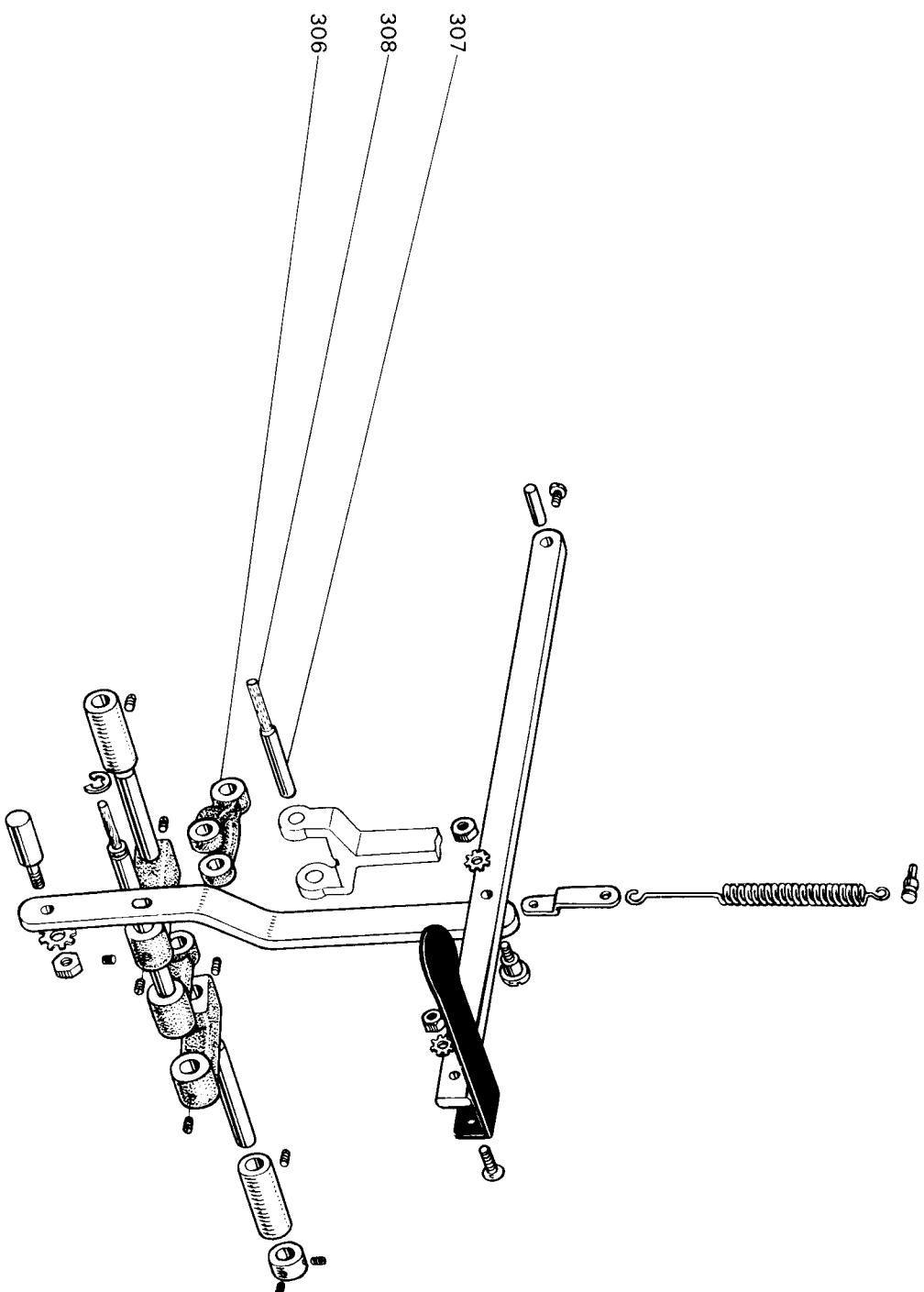
CU-865形 返し縫い関係 REVERSE SEWING MECHANISM



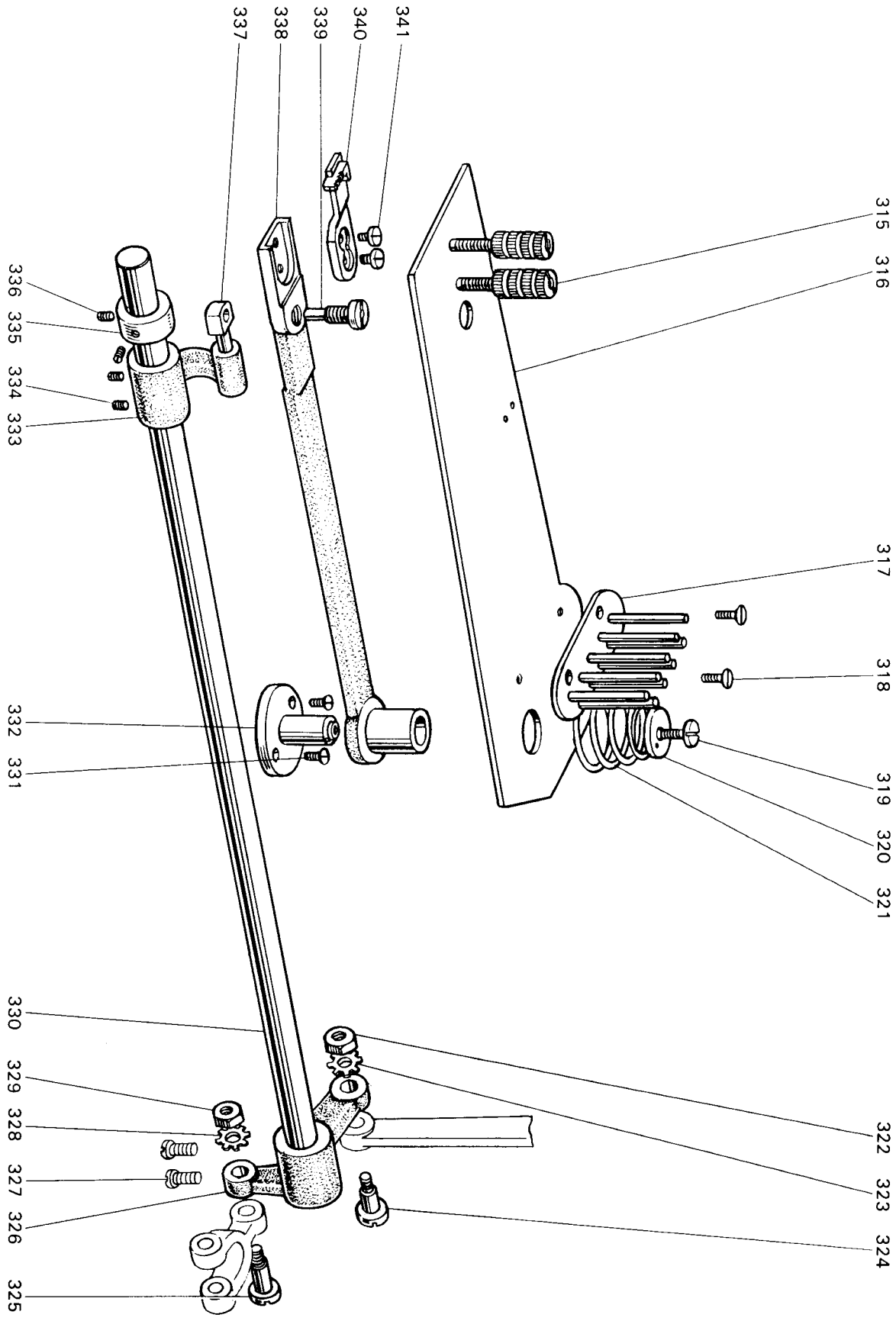
〈CU-865形〉返し縫い関係 REVERSE SEWING MECHANISM

Fig. No.	サービス部品コード Part No.	資材コード Code No.	部 品 名	Name of Part	個 / 台	Amt. req	備 考 Remarks
270	M9 0903 002	B 509065	平 ネ	Screw (for Fig. 213) 9/64(40)×6.5			
271	M9 0604 060	W502791	ピ	Pin (for Fig. 272)			
272	ML 65B0 322	W464076	返し縫いテコ	Feed reversing lever			
273	M9 1502 045	W501883	ナ ツ	Nut (for Fig. 278) 15/64(28)×4			
274	M9 0601 051	W462950	歯 付 座 金 B6	Toothed lock washer			
275	MF 10A0 708	W501378	ハネ 止メ板	Bracket			
276	ML 65B0 572	W465675	ソル 巻 キ ハネ	Spring (for Fig. 275)			
277	M9 1101 030	W502032	ハネ掛ケピン特殊ネジ	Pin (for Fig. 276)			
278	M9 1506 015	W501246	段付平ネジ	Hinge screw			
279	MN 15A0 321	W459355	返し縫い板	Reverse sewing lever			
280	M9 1201 010	W501934	皿	Screw (for Fig. 279) 3/16(28)×10			
281	M9 0601 051	W462950	歯 付 座 金 B6	Toothed lock washer			
282	M9 1202 045	W500001	ナ ツ	Nut (for Fig. 280) 3/16(28)			
283	ML 65B0 953	W465676	連 結 板	Reversing link			
284	MM 11A0 352	W446142	カ ラ	Reversing shaft collar			
285	M9 1506 001	B 509087	頭ナジ止メネジ	Set screw (for Fig. 284) 15/64(28)×6			
286	M9 1508 001	B 509088	頭ナジ止メネジ	Set screw (for Fig. 287) 15/64(28)×7			
287	ML 65B0 833	W452930	メ タ	Reversing shaft bushing			
288	ML 65B0 320	W464078	返し縫い軸	Reversing shaft			
289	M9 1503 001	B 508971	頭ナジ止メネジ	Set screw (for Fig. 290) 15/64(28)×4			
290	MN 15A0 323	W461018	返し縫い腕	Reverse sewing crank arm			
291	M9 1106 001	B 509266	頭ナジ止メネジ	Set screw (for Fig. 290) 11/64(40)×4			
292	MN 15A0 886	W460582	揺 動	Reversing support link			
293	M9 1503 001	B 508971	頭ナジ止メネジ	Set screw (for Fig. 294) 15/64(28)×4			
294	MN 15A0 323	W461018	返し縫い腕	Reverse sewing crank arm			
295	M9 1202 001	W500151	頭ナジ止メネジ	Set screw (for Fig. 294) 3/16(28)×6.5			
296	M9 1502 045	W501883	ナ ツ	Nut (for Fig. 298)			
297	M9 0601 051	W462950	歯 付 座 金 B6	Toothed lock washer			
298	M9 0513 063	W465677	偏 心 ピ ン	Eccentric pin			
299	ML 65B0 454	W464079	軸	Reversing support shaft			
300	MF 10E2 148	W462729	油 ヒ	Oil wick			
301	M9 0507 065	W464080	E 型 止メ 輪 E7	Retaining ring (E type)			
302	ML 65B1 833	W452935	メ タ	Reversing shaft bushing			
303	M9 1508 001	B 509088	頭ナジ止メネジ	Set screw (for Fig. 302) 15/64(28)×7			
304	ML 65B0 320	W464078	返し縫い軸	Reversing shaft			
305	M9 1106 001	B 509266	頭ナジ止メネジ	Set screw (for Fig. 294) 11/64(40)×3.75			

CU-865形 返し縫い関係 REVERSE SEWING MECHANISM



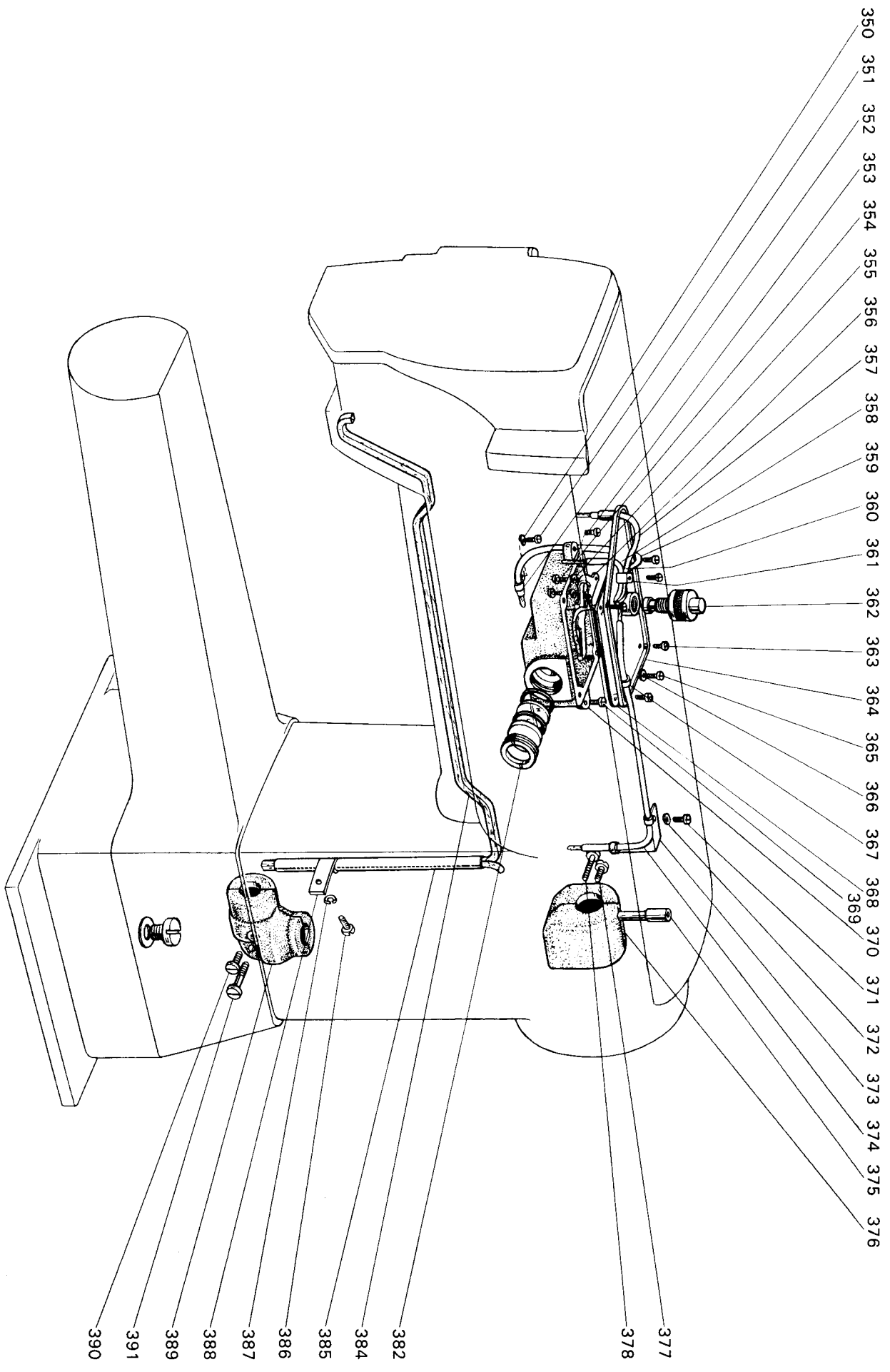
CU-865形 送り関係 FEED ROCK SHAFT MECHANISM



<CU-865形> 送り関係 FEED ROCK SHAFT MECHANISM

Fig. No.	サービズ部品コード Part No.	資料コード Code No.	部 品 名	Name of Part	個 / 台	Amt. req	備 考 Remarks
315	M9 1101 047	W464099	調節ネジ 11/64(40)×19	Nut			
316	ML 65B0 154	W464096	送り案内板	Feed plate			
317	ML 65B0 527	W464097	台板	Base plate			
318	M9 0901 011	W500078	丸皿ネジ 9/64(40)×4	Screw(for Fig. 317) 9/64(40)×4.5			
319	M9 1119 002	W500491	平ネジ 11/64(40)×6.8	Screw(for Fig. 320) 11/64(40)×6			
320	M9 3002 052	W464094	特殊座金 6φ×20φ×2.4t	Washer			
321	ML 65B0 245	W464095	円錐パネ	Conical spring			
322	M9 1502 045	W501883	ナット 15/64(28)×4	Nut 15/64(28)			
323	M9 0601 051	W462950	歯付座金 B6	Toothed lock washers			
324	M9 1508 016	W464082	段付丸平ネジ 15/64(28)×24	Hinge screw			
325	M9 1510 015	W464083	段付平ネジ 15/64(28)×28	Stud screw(for Fig. 326)			
326	ML 65B0 275	W464081	送り腕 (右)	Feed rock shaft crank (right)			
327	M9 1502 002	W500509	平ネジ 15/64(28)×12	Screw(for Fig. 326) 15/64(28)×12			
328	M9 0601 051	W462950	歯付座金 B6	Toothed lock washers			
329	M9 1502 045	W501883	ナット 15/64(28)×4	Nut 15/64(28)			
330	ML 65B0 284	W464089	送り軸	Feed rock shaft			
331	M9 1203 003	W501957	丸平ネジ 3/16(28)×6	Screw 3/16(28)×6			
332	ML 65B0 429	W464092	送り揺動テコ支台	Feed bar stand			
333	ML 65B0 273	W464090	送り腕	Feed rock shaft crank			
334	M9 1502 001	B 509349	頭ナシ止メネジ 15/64(28)×3.5	Set screw(for Fig. 333) 15/64(28)×3			
335	ML 65B1 352	W464091	カラ	Collar (for Fig. 333)			
336	M9 1503 001	B 508971	頭ナシ止メネジ 15/64(28)×4.5	Set screw(for Fig. 335) 15/64(28)×4			
337	ML 65B0 487	W464401	スベリ	Slide block			
338	ML 65B0 281	W464093	送り台	Feed bar			
339	M9 2001 033	W464400	ピンネジ 5/16(28)×15	Screw pin			
340	ML 65B0 104	W464404	送り	Feed dog			
341	M9 1115 002	W500121	平ネジ 11/64(40)×4.2	Screw(for Fig. 340) 11/64(40)×4.2			
FLAT PARTS							
	FEED	ML66130104					
	PLATE	ML66130101					
	PIPE	MP20050106					
	I.P.F.	MP20030107					

CU-865形 給油関係 LUBRICATION MECHANISM



<CU-865形> 給油関係 LUBRICATION MECHANISM

Fig. No.	サブ部品コード Part No.	資材コード Code No.	部 品 名	Name of Part	個/台	Am: req	備 考 Remarks
350	M9 0302 053	W462953	ハネ座金 3.5	Spring washer			
351	M9 0903 002	B 509065	平ネジ 9/64(40)×6.5	Screw 9/64(40)×6.5			
352	MF 10A0 689	W444230	パイプホルダー	Oil cotton braid holder			
353	M9 0924 002	B 509068	平ネジ 9/64(40)×10	Screw 9/64(40)×10			
354	M9 0804 002	B 503897	平ネジ 1/8(44)×3.5	Screw 1/8(44)×3.5			
355	M9 0301 053	W461769	ハネ座金 3	Springwasher			
356	MN 10A1 192	W446556	板ハネ	Leaf spring			
357	MF 10E2 148	W462982	油ヒモ 2.5φ×330	Oil wick			
358	MN 10A5 740	W462954	フェルト	Felt			
359	MP 00B0 731	W462993	ビニールパイプ	Oil cotton braid holder pipe			
360	MF 10E2 148	W462729	油ヒモ 2.5φ×125	Oil wick			
361	MN 10A0 689	W501220	パイプホルダー	Oil cotton braid holder			
362	MN 10A0 528	W462955	ダネナシ 9/64(40)×6.5	Oil cotton braid holder			
363	M9 0903 002	B 509065	平ネジ 9/64(40)×6.5	Oil plunger damper			
364	MP 00B0 742	W326231	フェルト板	Screw 9/64(40)×6.5			
365	M9 0903 002	B 509065	平ネジ 9/64(40)×6.5	Oil tank cover			
366	M9 0302 053	W462953	ハネ座金 3.5	Screw 9/64(40)×6.5			
367	MF 10A0 659	W444230	パイプホルダー	Springwasher			
368	MN 10A2 691	W444116	パッキン	Oil cotton braid holder			
369	M9 0903 002	B 509065	平ネジ 9/64(40)×6.5	Gasket			
370	MN 10A0 139	W444114	油タンク	Screw 9/64(40)×6.5			
371	M9 0903 002	B 509065	平ネジ 9/64(40)×6.5	Oil tank			
372	M9 0302 053	W462953	ハネ座金 3.5	Screw 9/64(940)×6.5			
373	MN 25A1 689	W446499	パイプホルダー	Springwasher			
374	MN 10A0 731	W462994	ビニールパイプ	Oil cotton braid holder			
375	M9 0512 063	W464069	ピン 5φ×27	Oil cotton braid holder pipe			
376	MF 60E0 711	W464017	歯車箱(上)	Pin			
377	M9 1851 002	B 504000	平ネジ 9/32(20)×16	Gear case(up)			Fig. No. 376 二舎△
378	M9 1503 002	W462784	平ネジ 15/64(28)×5	Screw 9/32(20)×16			
382	MN 25A0 135	W472784	油窓	Screw 15/64(28)×5			新W472784
384	MN 25A1 740	W462956	フェルト	Oil check window			
385	MN 10A1 731	W462995	ビニールパイプ	Oil return felt			
386	M9 0903 002	B 509065	平ネジ 9/64(40)×6.5	Oil felt braid holder pipe			
387	M9 0302 053	W462953	ハネ座金 3.5	Screw 9/64(40)×6.5			
388	MN 10A1 689	W501202	パイプホルダー	Spring washer			
389	MF 60E0 712	W464018	歯車箱(下)	Oil cotton braid holder			
390	M9 1503 002	B 504000	平ネジ 15/64(28)×5	Gear case (under)			
391	M9 1851 002	W462784	平ネジ 9/32(20)×16	Screw 15/64(28)×5			Fig. No. 389 二舎△