

PARTS LIST

BX SERIES

Industrial Sewing Machines

BX1025P,PS,PSM
BX1033P,PS,PSM
BX1425P,PS,PSM,
BX1425P-ET,PS-ET,
BX1425PSM-ET
BX1433P,PS,PSM,
BX1433P-ET,PS-ET,
BX1433PSM-ET

2011年3月第8版発行

Eighth edition : March 2011

No. 110051

KANSAI
SPECIAL®

目次 CONTENTS

パーツブック御利用に際して

■このパーツブックは、2011年3月製造中のBXシリーズのデータに基づいて作成されたものです。

■各機構別に収録され、左側のページに分解イラスト図、右側のページに部品番号、名称、及び数量が記載されています。

■この本の最後に部品番号インデックスを記載しています。部品番号からの図解、名称の検索に御利用下さい。

■部品は、予告なく変更される場合がありますので、あらかじめ御了承下さい。

INTRODUCTION

■This parts book is based on data current MARCH 2011.

■Each mechanism is arranged on facing pages. You will find listed for parts number, names, and quantities.

■A parts number index is attached to the back of this book for convenience.

■Parts are subject to change without notice.

| | | |
|-----------------|-------------------------------|-------|
| 1. フレーム関係 (1) | FRAME ASSEMBLY (1) | 1-2 |
| 2. 糸調子機構 | THREAD TENSION MECHANISM | 3-4 |
| 3. ブッシュ機構 | BUSHING | 5-6 |
| 4. 針棒, 弓機構 | NEEDLE BAR & LEVER MECHANISM | 7-8 |
| 5. 下軸機構 | CRANKSHAFT MECHANISM | 9-10 |
| 6. 送り機構 | FEED MECHANISM | 11-12 |
| 7. ルーパー機構 | LOOPER MECHANISM | 13-14 |
| 8. 押え上げ機構 | PRESSER FOOT MECHANISM | 15-16 |
| 9. 給油機構 | LUBRICATION MECHANISM | 17-18 |
| 10. 後プラー機構 (1) | REAR PULLER MECHANISM (1) | 19-20 |
| 11. 後プラー機構 (2) | REAR PULLER MECHANISM (2) | 21-22 |
| 12. PSM専用部品 (1) | MODEL PSM EXCLUSIVE PARTS (1) | 23-24 |
| 13. PSM専用部品 (2) | MODEL PSM EXCLUSIVE PARTS (2) | 25-26 |
| 14. PSM専用部品 (3) | MODEL PSM EXCLUSIVE PARTS (3) | 27-28 |
| 15. テンションスタンド | TENSION STAND MECHANISM | 29-30 |
| 16. 糸立て及びテーブル | THREAD STAND AND TABLE | 31-32 |
| 17. アクセサリー | ACCESSORIES | 33-34 |
| 18. ゲージパーツ | GAUGE PARTS | 35-36 |
| 19. ゲージ部品一覧表 | GAUGE PARTS TABLE | 37 |

BXシリーズ 表示方法

BX SERIES INFORMATION

■BX1433は二重環縫いです。

BX1433 is double chain stitch.

BX1033は単環縫いです。

BX1033 is single chain stitch.

■針幅です。(インチ)

Needle width. (inch)

B X 1 4 3 3 P - 3 / 16

■33は33本針です。

33 is 33 Needle machine.

■Pは後プラー装置付です。

P is with rear puller.

PSはシャーリング用です。

PS for shirring.

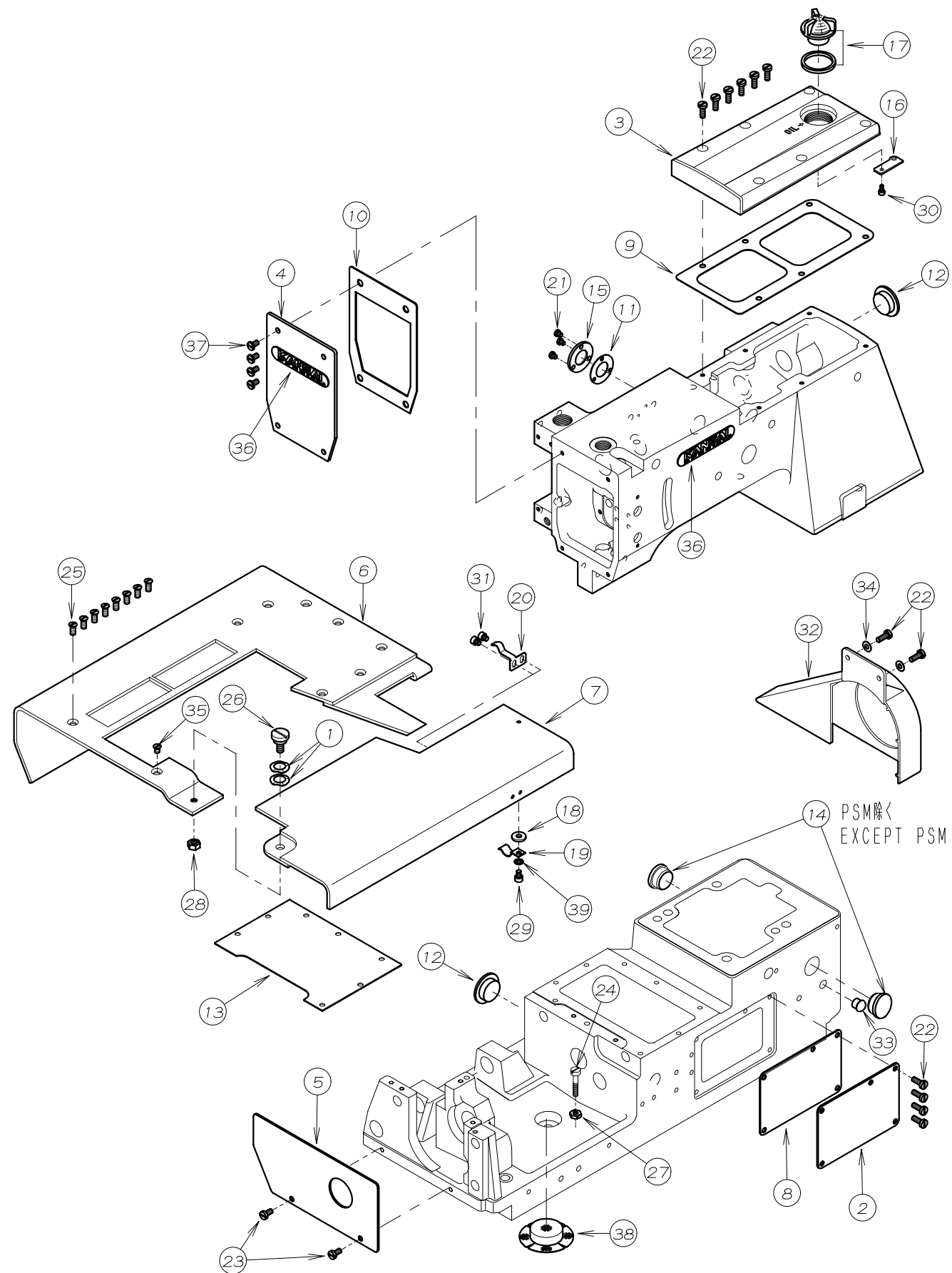
PSMはスモック刺繍用です。

PSM for smocking attachment lays down decorative thread in an attractive pattern.

ETは下糸がゴム糸用です。

ET for elastic under thread.

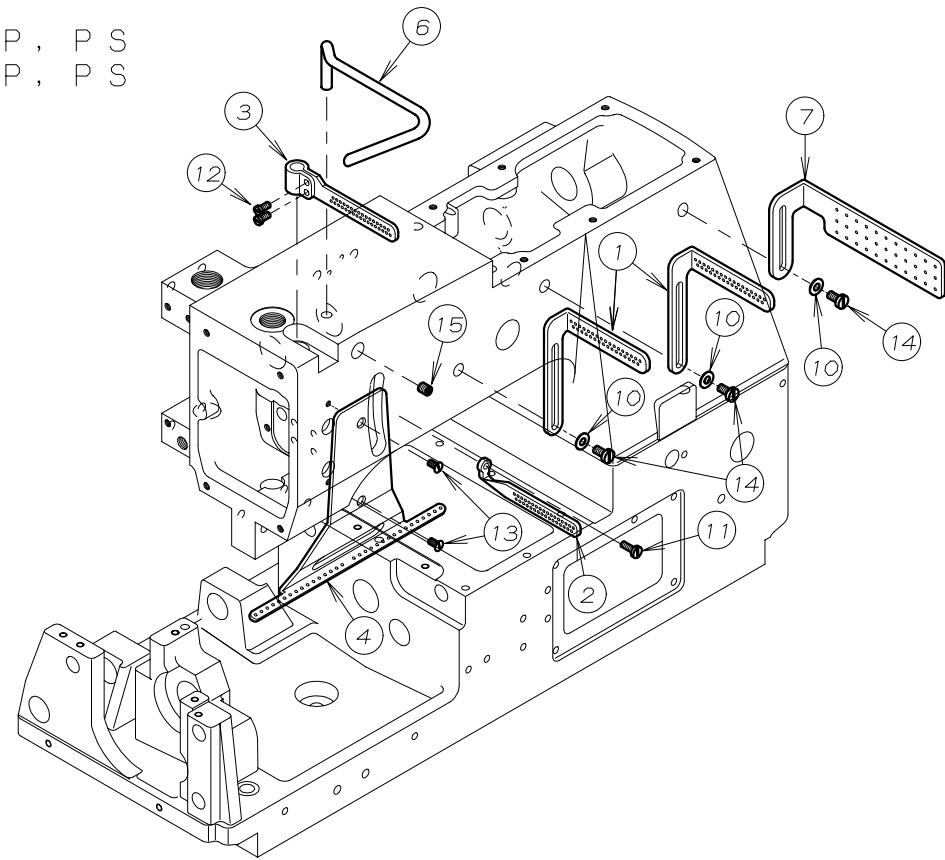
1. フレーム関係 FRAME ASSEMBLY



| REF. NO. | PART NO. | 品名 | DESCRIPTION | Q'TY |
|----------|----------|----------|-------------------|------|
| 01-01 | 02-112 | 波ワッシャー | WASHER | 2 |
| 01-02 | 21-137 | 前油カハ | FRONT COVER | 1 |
| 01-03 | 21-218 | 立ロットカバー | COVER | 1 |
| 01-04 | 21-345 | 面板 | HEAD COVER | 1 |
| 01-05 | 21-390 | 横カハ | SIDE COVER | 1 |
| 01-06 | 21-391 | 上ハ | UPPER COVER | 1 |
| 01-07 | 21-392 | 前ハ | FRONT PLATE COVER | 1 |
| 01-08 | 23-137 | ハ | GASKET | 1 |
| 01-09 | 23-266 | ハ | GASKET F | 1 |
| 01-10 | 23-235 | 面板ハ | GASKET | 1 |
| 01-11 | 23-263 | ハ | GASKET C | 1 |
| 01-12 | 23-296 | ゴ | PLUG | 2 |
| 01-13 | 23-390 | ハ | GASKET | 1 |
| 01-14 | 23-427 | ゴ | PLUG | 2 |
| 01-15 | 39-108 | 油止め板 B | COVER | 1 |
| 01-16 | 39-137 | ハ | PIPE SUPPORT | 1 |
| 01-17 | 39-233 | オイルホ | OIL POT | 1 |
| 01-18 | 75-456 | ワッシャ | WASHER | 1 |
| 01-19 | 79-522 | 板ハ | SPRING | 1 |
| 01-20 | 79-530 | 前カハ | SPRING | 1 |
| 01-21 | 84-364 | ネジ | SCREW | 3 |
| 01-22 | 84-566 | ネジ | SCREW | 12 |
| 01-23 | 84-571 | ネジ | SCREW | 2 |
| 01-24 | 84-641 | ネジ | SCREW | 1 |
| 01-25 | 84-664 | ネジ | SCREW | 8 |
| 01-26 | 87-290 | ネジ | SCREW | 1 |
| 01-27 | 86-312 | ナット | NUT | 1 |
| 01-28 | 88-166 | ナット | NUT | 1 |
| 01-29 | 87-092 | 六角穴付きボルト | BOLT | 1 |
| 01-30 | 87-123 | 六角穴付きボルト | BOLT | 1 |
| 01-31 | 87-287 | 六角穴付きボルト | BOLT | 2 |
| 01-32 | 21-972 | プ | PULLEY COVER | 1 |
| 01-33 | 23-501 | ゴム栓 | PLUG | 1 |
| 01-34 | 75-455 | ワッシャ | WASHER | 2 |
| 01-35 | 84-661 | ネジ | SCREW | 1 |
| 01-36 | 24-052 | 銘板 | BRAND NAME PLATE | 2 |
| 01-37 | 84-574 | ネジ | SCREW | 4 |
| 01-38 | 31-438 | ハ | FILTER | 1 |
| 01-39 | 75-468 | ワッシャ | WASHER | 1 |

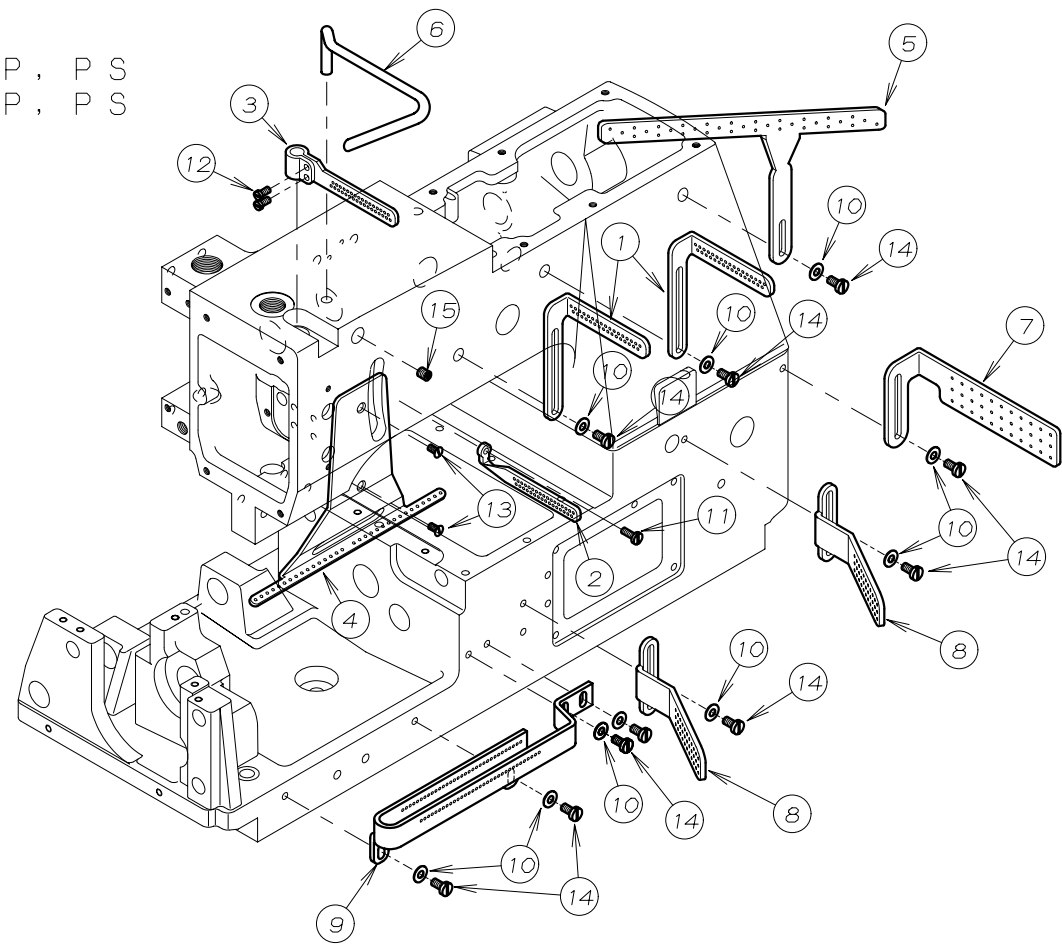
2. 糸調子機構 THREAD TENSION MECHANISM

1025P, PS
1033P, PS

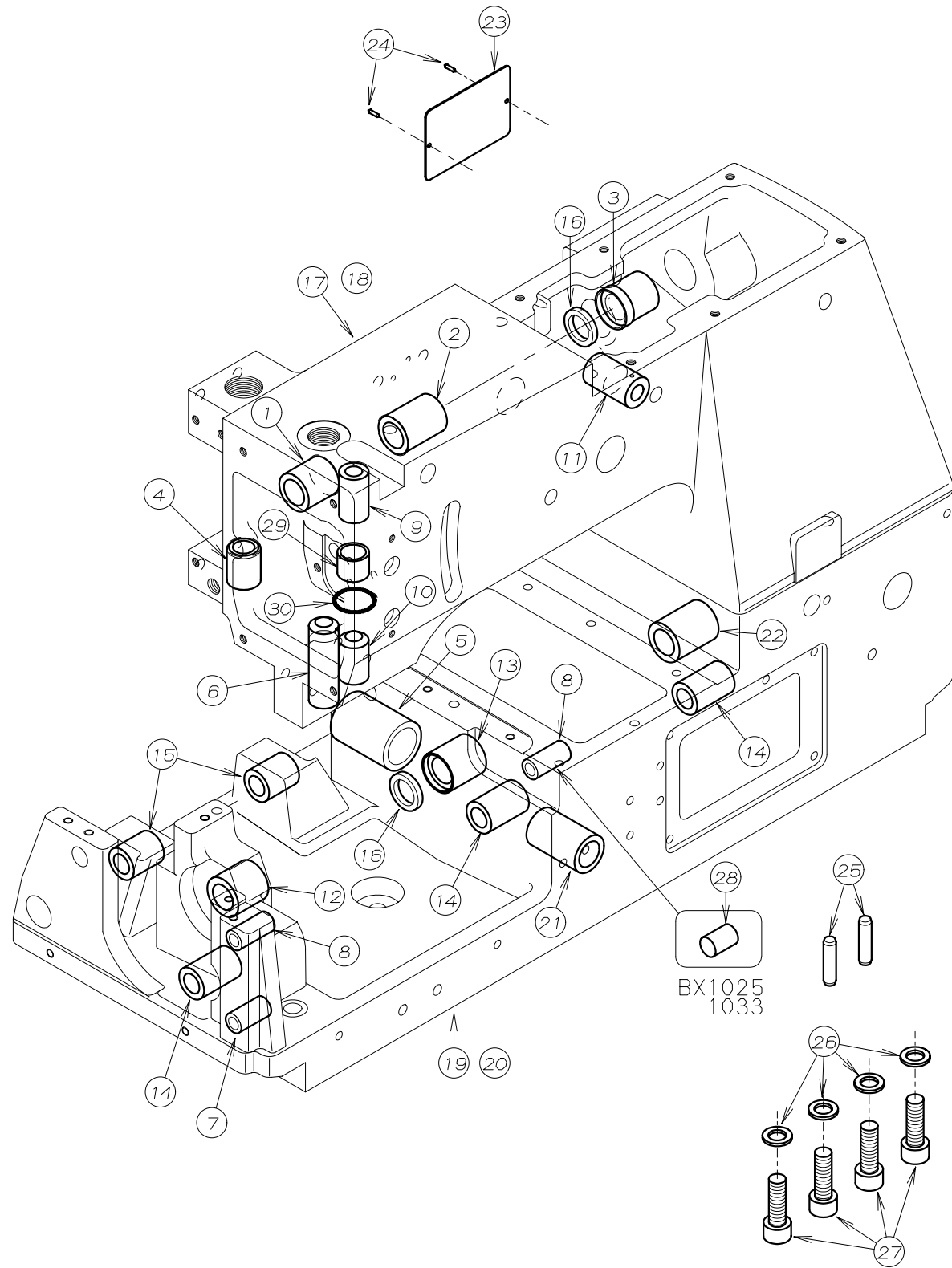


| REF.NO. | PART NO. | 品名 | DESCRIPTION | Q'TY |
|---------|----------|-----------------------|----------------|------|
| 02-01 | 45-112 | 上糸糸道 | THREAD EYELET | 2 |
| 02-02 | 45-128 | 弓糸道 | THREAD EYELET | 1 |
| 02-03 | 45-138 | 針棒糸道 | THREAD EYELET | 1 |
| 02-04 | 45-165 | 上糸力 ^イ イト糸道 | THREAD EYELET | 1 |
| 02-05 | 45-177 | 上糸糸道 | THREAD EYELET | 1 |
| 02-06 | 45-227 | 上糸受け | THREAD SUPPORT | 1 |
| 02-07 | 47-208 | 下糸案内糸道(A) | THREAD EYELET | 1 |
| 02-08 | 47-209 | 下糸案内糸道(B) | THREAD EYELET | 2 |
| 02-09 | 47-332 | 下糸捌き糸道 | THREAD EYELET | 1 |
| 02-10 | 75-455 | ワッシャ | WASHER | * |
| 02-11 | 84-363 | ネジ | SCREW | 1 |
| 02-12 | 84-362 | ネジ | SCREW | 2 |
| 02-13 | 84-464 | ネジ | SCREW | 2 |
| 02-14 | 84-571 | ネジ | SCREW | * |
| 02-15 | 84-718 | ネジ | SCREW | 1 |

1425P, PS
1433P, PS

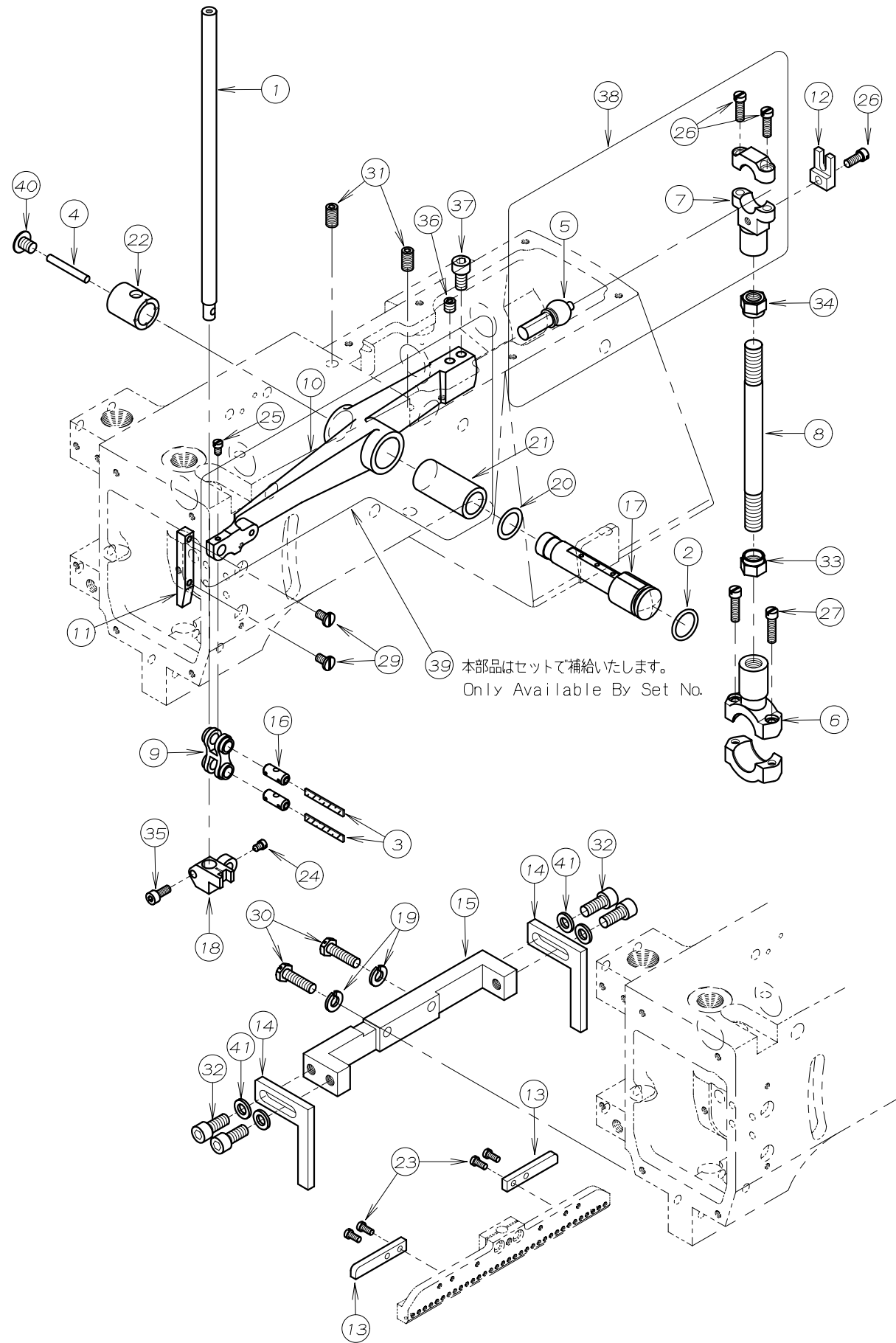


3. ブッシュ機構 BUSHING



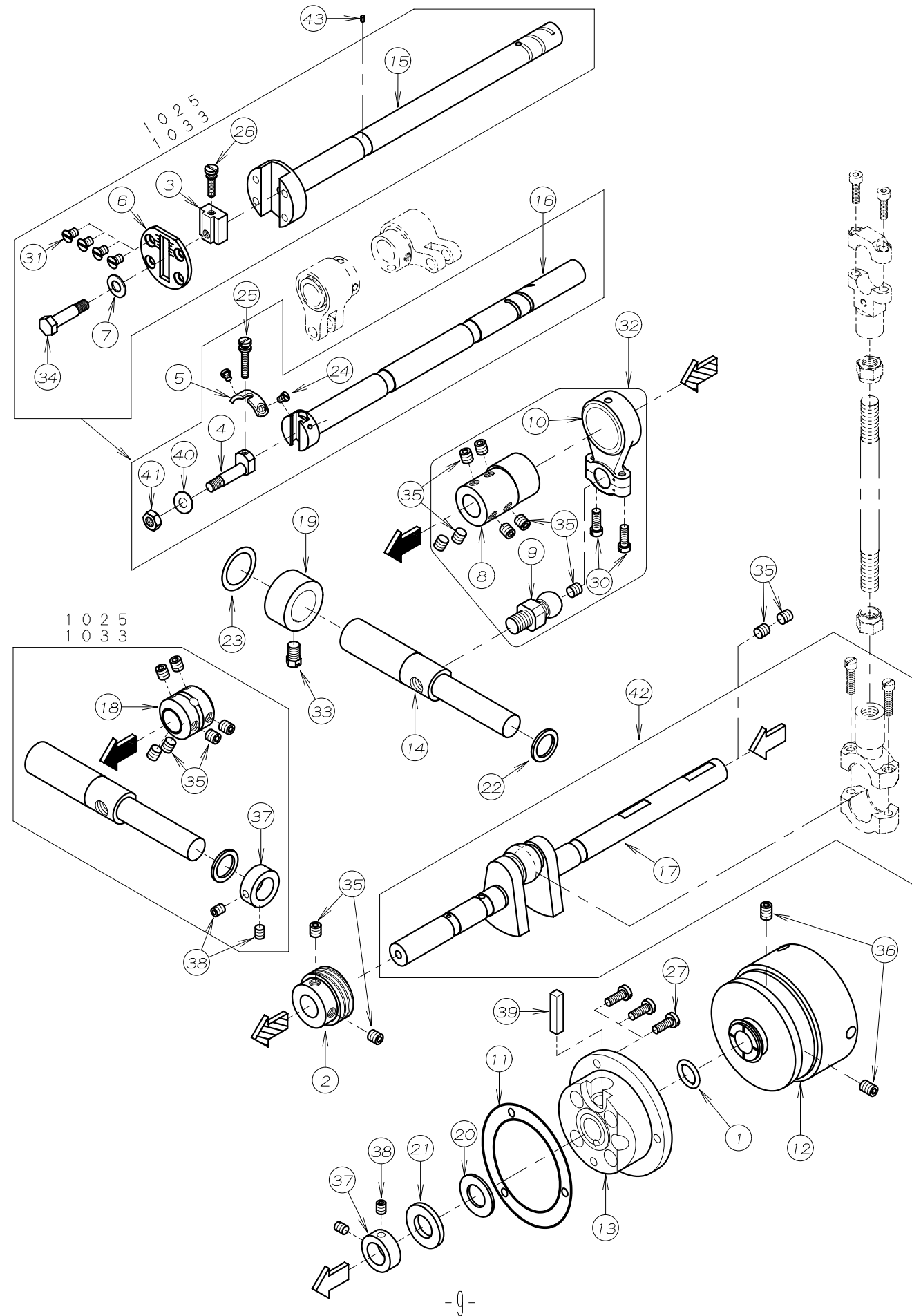
| REF. NO. | PART NO. | 品名 | DESCRIPTION | Q'TY |
|----------|----------|------------------|-------------|------|
| 03-01 | 81-108 | ブッシュ | BUSHING | 1 |
| 03-02 | 81-109 | ブッシュ | BUSHING | 1 |
| 03-03 | 81-124 | ブッシュ | BUSHING | 1 |
| 03-04 | 81-133 | ブッシュ | BUSHING | 1 |
| 03-05 | 81-138 | ルーパ°-振元シャフトブッシュ大 | BUSHING | 1 |
| 03-06 | 81-153 | ブッシュ | BUSHING | 1 |
| 03-07 | 81-177 | ルーパ°-引出しシャフトブッシュ | BUSHING | 1 |
| 03-08 | 81-178 | 糸寄せ棒ブッシュ | BUSHING | 2 |
| 03-09 | 81-181 | ブッシュ | BUSHING | 1 |
| 03-10 | 81-190 | ブッシュ | BUSHING | 1 |
| 03-11 | 81-255 | ブッシュ | BUSHING | 1 |
| 03-12 | 81-714 | ブッシュ | BUSHING | 1 |
| 03-13 | 81-720 | ブッシュ | BUSHING | 1 |
| 03-14 | 81-735 | ルーパ°-台シャフトブッシュ | BUSHING | 3 |
| 03-15 | 81-753 | ブッシュ | BUSHING | 2 |
| 03-16 | 94-214 | オイルシール | OIL SEAL | 2 |
| 03-17 | 22-436 | アーム素材 | ARM BED | 1 |
| 03-18 | 22-437 | アーム加工 | ARM BED | 1 |
| 03-19 | 22-431 | ベース素材 | BASE | 1 |
| 03-20 | 22-442 | ベース加工 | BASE | 1 |
| 03-21 | 81-236 | ブッシュ | BUSHING | 1 |
| 03-22 | 81-807 | ブッシュ | BUSHING | 1 |
| 03-23 | 24-053 | モデルステッカー | TYPE PLATE | 1 |
| 03-24 | 93-701 | 取付用金具 | PIN | 2 |
| 03-25 | 71-256 | ロックピン | PIN | 2 |
| 03-26 | 75-436 | ワッシャ | WASHER | 4 |
| 03-27 | 87-661 | ネジ | SCREW | 4 |
| 03-28 | 39-333 | 単カン用糸寄せブッシュフタ | SEAL PLUG | 1 |
| 03-29 | 39-002 | オイルガード | OIL GUARD | 1 |
| 03-30 | 53-169 | 結束バンド | BAND | 1 |

4. 針棒, 弓機構 NEEDLE BAR & LEVER MECHANISM



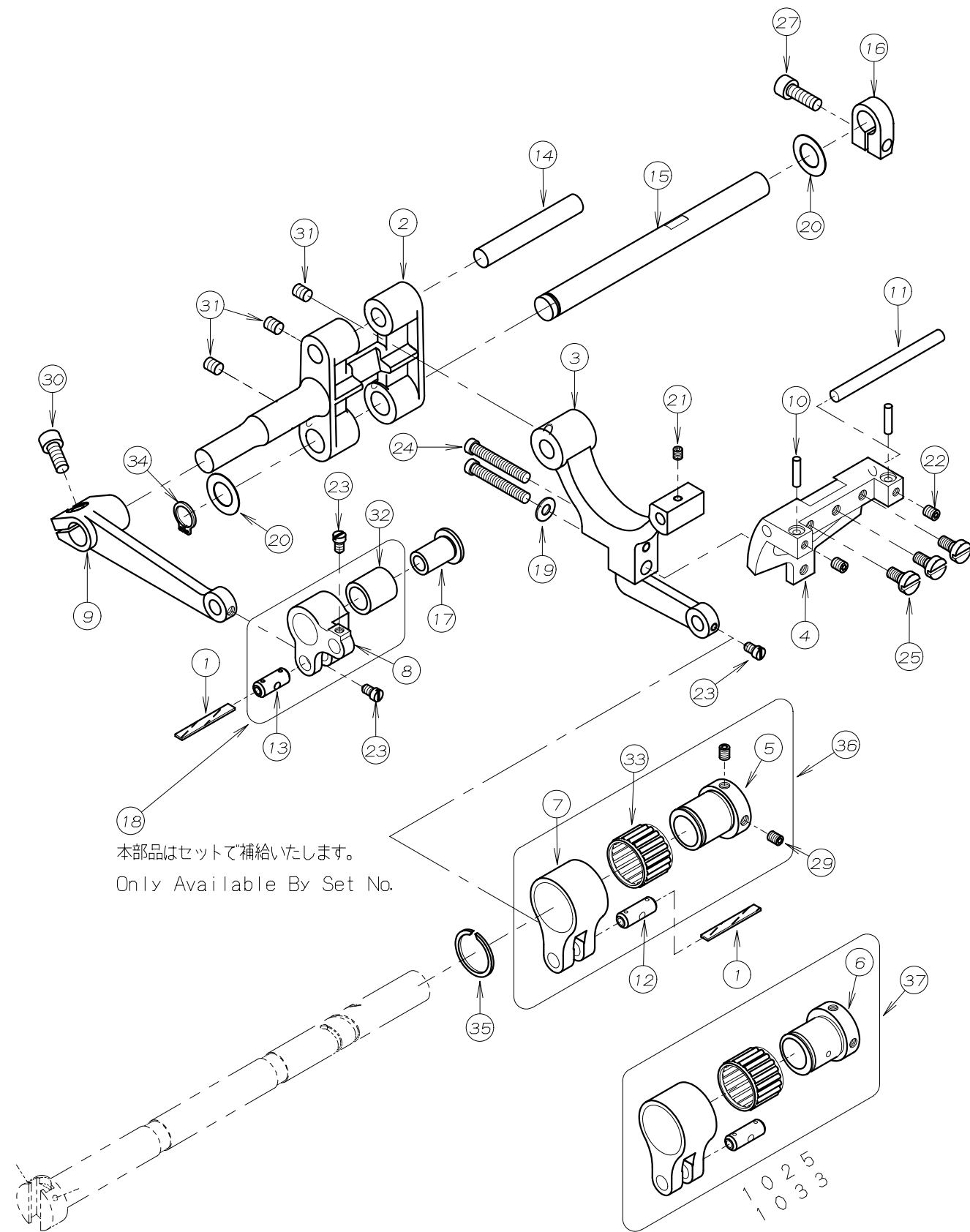
| REF. NO. | PART NO. | 品名 | DESCRIPTION | Q'TY |
|----------|-----------|--------------|-----------------------------|------|
| 04-01 | 11-403 | 針棒 | NEEDLE BAR | 1 |
| 04-02 | 23-195 | O-リング | O-RING | 1 |
| 04-03 | 23-341 | フェルト | FELT | 2 |
| 04-04 | 23-383 | フェルト | FELT | 1 |
| 04-05 | 61-711 | 立ロッド玉 | CONNECTING ROD BALL | 1 |
| 04-06 | 63-621 | 立ロッド(大) | BALL JOINT | 1 |
| 04-07 | 63-713 | 立ロッド(小) | BALL JOINT | 1 |
| 04-08 | 65-302 | 上シャフト連結棒 | CONNECTING BAR | 1 |
| 04-09 | 66-111 | 連結メカネ | CONNECTING LINK | 1 |
| 04-10 | 69-105 | 弓 E | NEEDLE LEVER E | 1 |
| 04-11 | 69-117 | 針棒案内板 | NEEDLE BAR GUIDE | 1 |
| 04-12 | 69-121 | ロッド 振れ止め | GUIDE | 1 |
| 04-13 | 69-428 | 針棒スライド フレート | NEEDLE BAR SLIDE PLATE | 2 |
| 04-14 | 69-429 | 針棒振れ止め | NEEDLE BAR GUIDE FORK | 2 |
| 04-15 | 69-430 | 針棒振れ止め フラケット | NEEDLE BAR GUIDE BRACKET | 1 |
| 04-16 | 71-432 | メカネピン | FEED ROCKER LINK PIN | 2 |
| 04-17 | 71-933 | 弓ピン C | NEEDLE LEVER STUD | 1 |
| 04-18 | 73-121 | 針棒クランプ | NEEDLE BAR CLAMP | 1 |
| 04-19 | 75-527 | スプリング ワッシャー | SPRING WASHER | 2 |
| 04-20 | 75-674 | ワッシャー | WASHER | 1 |
| 04-21 | 81-113 | ブッシュ | BUSHING | 1 |
| 04-22 | 81-412 | ブッシュ | BUSHING | 1 |
| 04-23 | 84-164 | ネジ | SCREW | 4 |
| 04-24 | 84-365 | ネジ | SCREW | 1 |
| 04-25 | 84-366 | ネジ | SCREW | 1 |
| 04-26 | 84-572 | ネジ | SCREW | 3 |
| 04-27 | 84-568 | ネジ | SCREW | 2 |
| 04-28 | | | | |
| 04-29 | 84-574 | ネジ | SCREW | 2 |
| 04-30 | 84-813 | ネジ | SCREW | 2 |
| 04-31 | 85-114 | ネジ | SCREW | 2 |
| 04-32 | 85-629 | 六角穴付きボルト | BOLT | 4 |
| 04-33 | 86-741 | ナット | NUT | 1 |
| 04-34 | 86-742 | ナット | NUT | 1 |
| 04-35 | 87-113 | 六角穴付きボルト | BOLT | 1 |
| 04-36 | 87-172 | ネジ | SCREW | 1 |
| 04-37 | 87-225 | 六角穴付きボルト | BOLT | 1 |
| 04-38 | 60-3700 | 立ロッド(小)セット | CONNECTING ROD ASS'Y | 1 |
| 04-39 | 69-1050-2 | 弓(ブッシュ付) | NEEDLE LEVER (WITH BUSHING) | 1 |
| 04-40 | 85-181 | ネジ | SCREW | 1 |
| 04-41 | 75-552 | ワッシャー | WASHER | 4 |

5. 下軸機構 CRANKSHAFT MECHANISM



| REF. NO. | PART NO. | 品名 | DESCRIPTION | Q'TY |
|----------|----------|----------------|----------------------------|------|
| 05-01 | 23-197 | O-リング | O-RING | 1 |
| 05-02 | 31-155 | ポンプ駆動キア | OIL PUMP DRIVING WARM | 1 |
| 05-03 | 51-017 | 送り調節ブロック | ADJUSTING BLOCK | 1 |
| 05-04 | 51-014 | 送り調節芯棒 | FEED CRANK ADJUSTING POST | 1 |
| 05-05 | 51-022 | 調節板 | PLATE | 1 |
| 05-06 | 51-031 | メインシャフトヘッドプレート | PLATE | 1 |
| 05-07 | 75-452 | ワッシャ | WASHER | 1 |
| 05-08 | 61-532 | 系寄せエキセン玉 | RETAINER DRIVING ECCENTRIC | 1 |
| 05-09 | 61-723 | ルーパ°-振元ロッド玉 | LOOPER DRIVING ECCENTRIC | 1 |
| 05-10 | 63-517 | ルーパ°-振元ロッド | CONNECTING ROD | 1 |
| 05-11 | 23-663 | パッキン | GASKET | 1 |
| 05-12 | 69-216 | プーリー | PULLEY | 1 |
| 05-13 | 69-308 | フレンジ | FLANGE | 1 |
| 05-14 | 71-612 | ルーパ°-振元シャフト | LOOPER DRIVING SHAFT | 1 |
| 05-15 | 71-748 | 前下シャフト | MAIN SHAFT | 1 |
| 05-16 | 71-749 | 前下シャフト | MAIN SHAFT | 1 |
| 05-17 | 71-845 | クランクシャフト | CRANK SHAFT | 1 |
| 05-18 | 75-101 | ジョイントカラー | JOINT COLLAR | 1 |
| 05-19 | 75-107 | カラー | COLLAR | 1 |
| 05-20 | 75-327 | ワッシャ | WASHER | 1 |
| 05-21 | 75-329 | ワッシャ | WASHER | 1 |
| 05-22 | 75-332 | ワッシャ | WASHER | 1 |
| 05-23 | 75-673 | ワッシャ | WASHER | 1 |
| 05-24 | 84-167 | ネジ | SCREW | 2 |
| 05-25 | 84-375 | 送り調節ネジ | SCREW | 1 |
| 05-26 | 84-387 | 調節ネジ | SCREW | 1 |
| 05-27 | 84-566 | ネジ | SCREW | 3 |
| 05-28 | | | | |
| 05-29 | | | | |
| 05-30 | 84-635 | ネジ | SCREW | 2 |
| 05-31 | 84-661 | ネジ | SCREW | 4 |
| 05-32 | 60-3460 | ルーパ°-振元ロッドセット | CONNECTING ROD ASS'Y | 1 |
| 05-33 | 85-212 | ボルト | BOLT | 1 |
| 05-34 | 87-017 | 送り調節ブロック止めボルト | BOLT | 1 |
| 05-35 | 87-172 | ネジ | SCREW | 11 |
| 05-36 | 87-242 | ネジ | SCREW | 2 |
| 05-37 | 75-112 | カラー | COLLAR | 1 |
| 05-38 | 87-254 | ネジ | SCREW | 2 |
| 05-39 | 23-384 | フェルト | FELT | 1 |
| 05-40 | 75-453 | ワッシャ | WASHER | 1 |
| 05-41 | 86-412 | ナット | NUT | 1 |
| 05-42 | 70-0230 | クランクシャフトセット | CRANK SHAFT ASS'Y | 1 |
| 05-43 | 23-554 | フェルト | FELT | 1 |

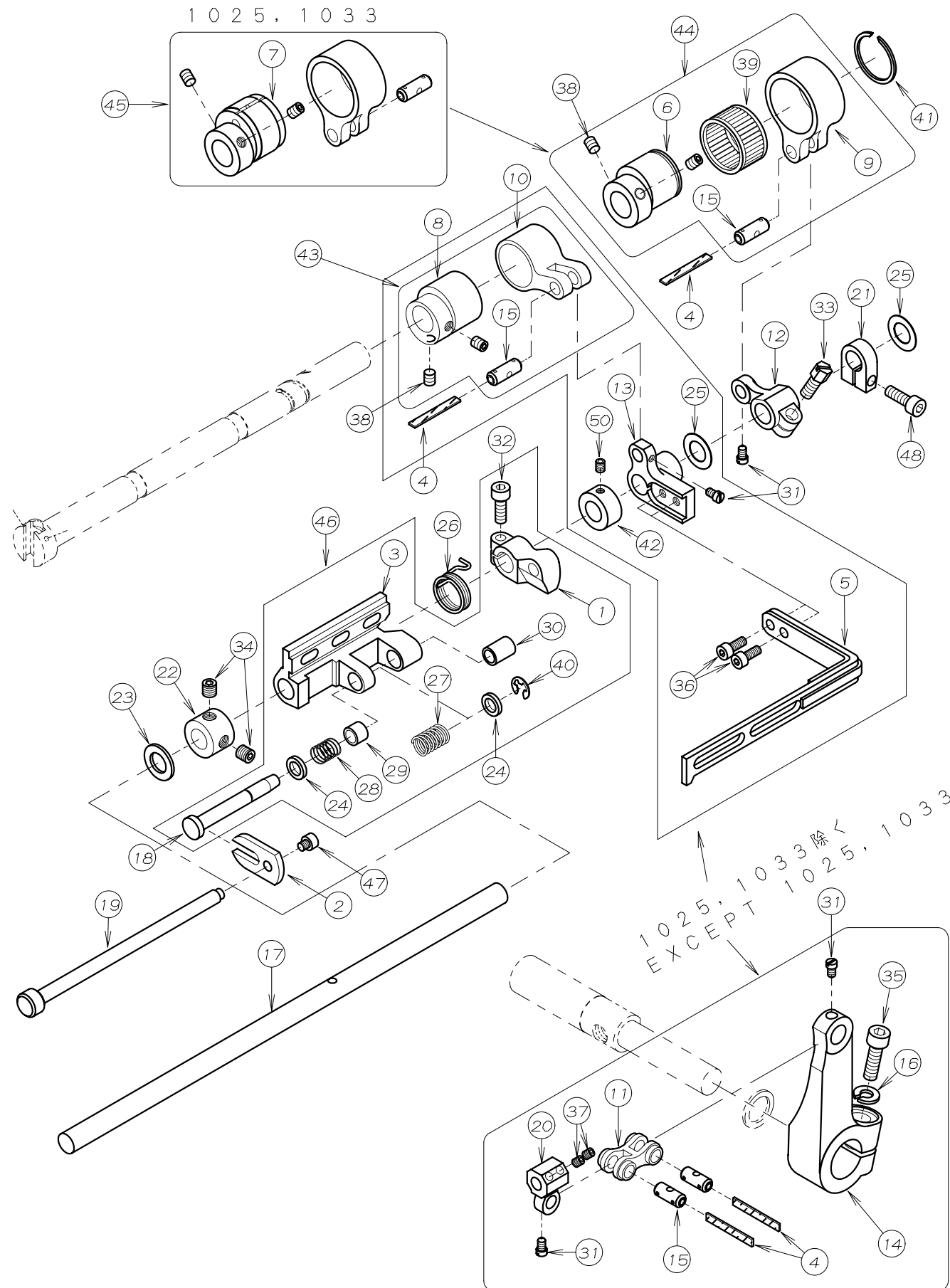
6. 送り機構 FEED MECHANISM



18
 本部品はセットで補給いたします。
 Only Available By Set No.

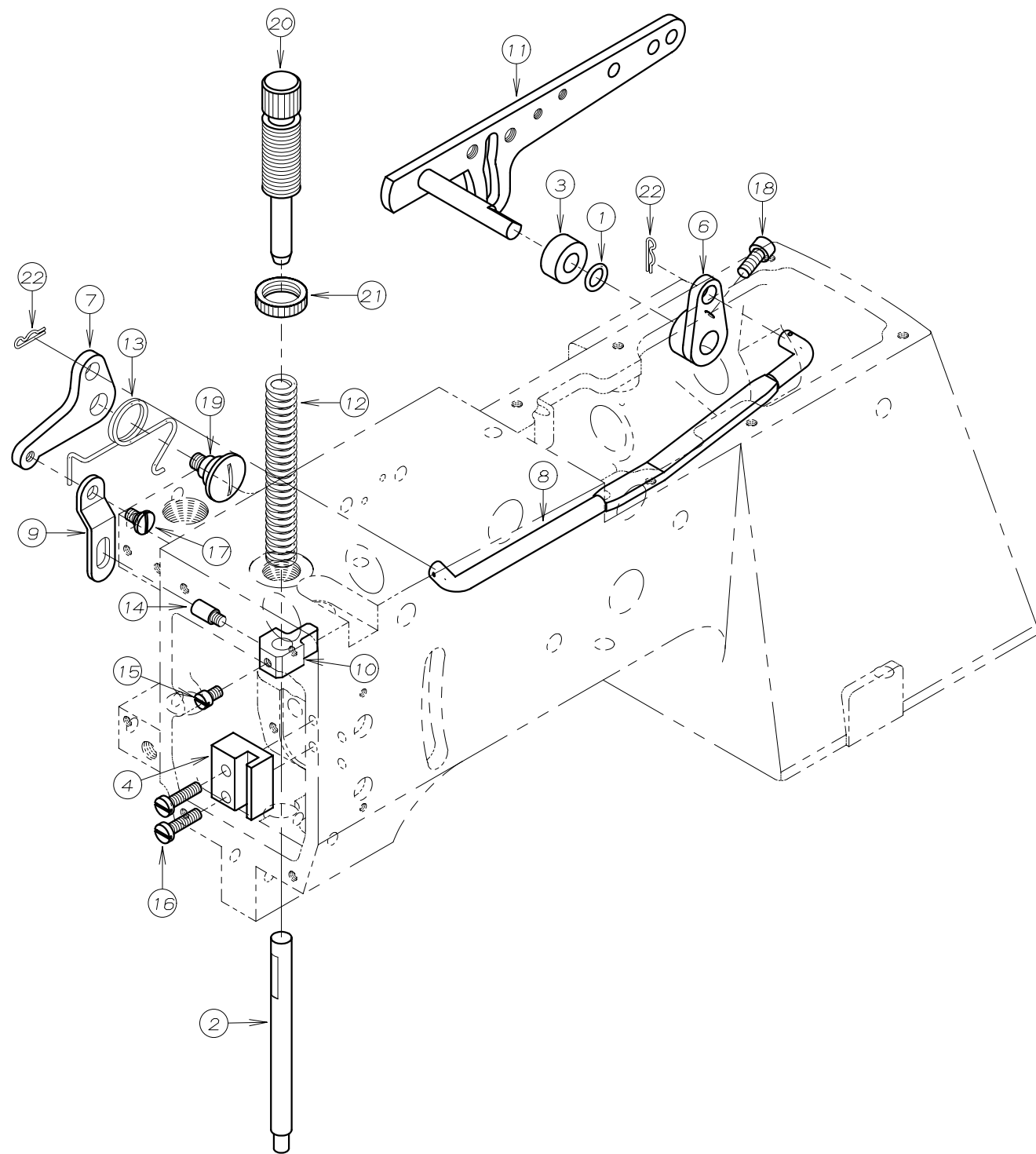
| REF. NO. | PART NO. | 品名 | DESCRIPTION | Q'TY |
|----------|-----------|--|------------------------|------|
| 06-01 | 23-341 | フェルト | FELT | 2 |
| 06-02 | 55-042 | 1枚送り元台 | SINGLE FEED ROCKER ARM | 1 |
| 06-03 | 55-141 | 送り土台 | FEED ROCKER | 1 |
| 06-04 | 55-147 | 送り歯取付台 | FEED DOG HOLDER | 1 |
| 06-05 | 61-029 | 針返しエキセン玉 | LOOPER AVOID ECCENTRIC | 1 |
| 06-06 | 61-028 | 針返しエキセン玉 | FEED ECCENTRIC | 1 |
| 06-07 | 63-232 | エキセンタ ^ル マ | ECCENTRIC LINK | 1 |
| 06-08 | 63-353 | 送りタ ^ル マ | FEED ROCKER LINK | 1 |
| 06-09 | 67-311 | 送り連結レバ ^ー -A | FEED ROCKER ARM | 1 |
| 06-10 | 71-217 | 送り歯アシ ^ャ ストピ ^ン | PIN | 2 |
| 06-11 | 71-352 | 前送り歯取付台シャフト | FEED DOG HOLDER SHAFT | 1 |
| 06-12 | 71-431 | ピ ^ン | PIN | 1 |
| 06-13 | 71-432 | メカ ^ネ ピ ^ン | FEED ROCKER LINK PIN | 1 |
| 06-14 | 71-531 | 後送り歯取付台シャフト | SHAFT | 1 |
| 06-15 | 71-642 | 送り元台シャフト | FEED ROCKER ARM SHAFT | 1 |
| 06-16 | 75-139 | カラ ^ー | COLLAR | 1 |
| 06-17 | 75-235 | 送りタ ^ル マローラ ^ー -C | FEED CRANK LINK ROLLER | 1 |
| 06-18 | 63-3530-2 | 送りタ ^ル マセット | FEED ROCKER LINK ASS'Y | 1 |
| 06-19 | 75-455 | ワッシャ | WASHER | 1 |
| 06-20 | 75-675 | ワッシャ | WASHER | 2 |
| 06-21 | 84-314 | ネジ ^ン | SCREW | 1 |
| 06-22 | 84-521 | ネジ ^ン | SCREW | 2 |
| 06-23 | 84-366 | ネジ ^ン | SCREW | 3 |
| 06-24 | 84-569 | ネジ ^ン | SCREW | 2 |
| 06-25 | 84-588 | ネジ ^ン | SCREW | 3 |
| 06-26 | | | | |
| 06-27 | 87-245 | 六角穴付きボルト | BOLT | 1 |
| 06-28 | | | | |
| 06-29 | 87-181 | ネジ ^ン | SCREW | 2 |
| 06-30 | 87-252 | 六角穴付きボルト | BOLT | 1 |
| 06-31 | 87-254 | ネジ ^ン | SCREW | 3 |
| 06-32 | 91-270 | ニード ^ル ハ ^ー アリク ^ン | BEARING | 1 |
| 06-33 | 91-005 | ハ ^ー アリク ^ン | BEARING | 1 |
| 06-34 | 93-261 | Cリング | C-RING | 1 |
| 06-35 | 93-406 | ストップ [°] リク ^ン | C-RING | 1 |
| 06-36 | 60-0003 | 0.8エキセンタ ^ル マセット | ECCENTRIC LINK ASS'Y | 1 |
| 06-37 | 60-0004 | 0.9エキセンタ ^ル マセット | ECCENTRIC LINK ASS'Y | 1 |

7. ルーパー機構 LOOPER MECHANISM



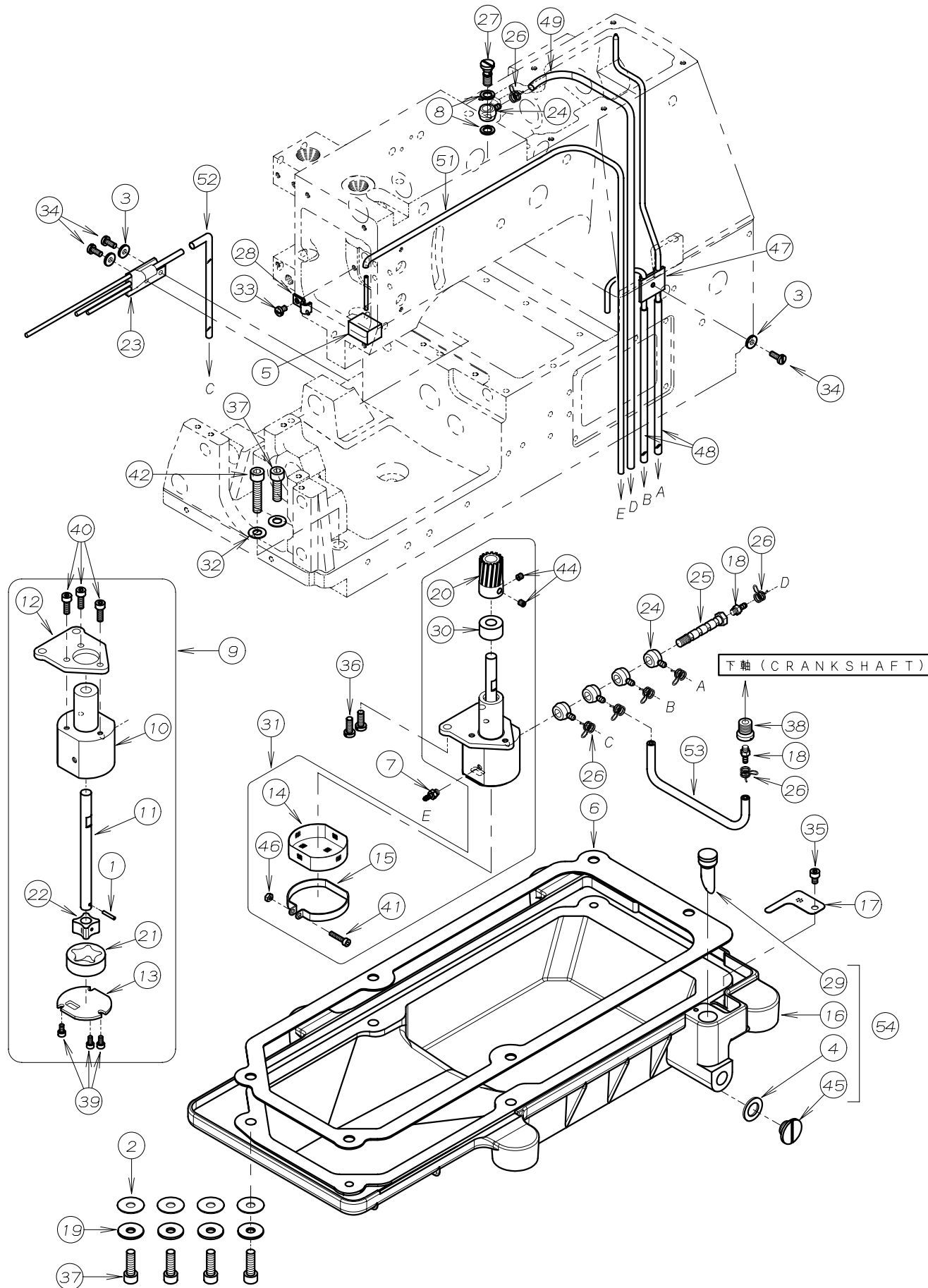
| REF. NO. | PART NO. | 品名 | DESCRIPTION | Q'TY |
|----------|----------|--------------------|----------------------------------|------|
| 07-01 | 04-106 | ルーパー台ストップ台 | LOOPER ROCKER | 1 |
| 07-02 | 04-111 | ルーパー台引出し板 | PLATE | 1 |
| 07-03 | 19-402 | ルーパー元台 | LOOPER ROCKER | 1 |
| 07-04 | 23-341 | フェルト | FELT | 4 |
| 07-05 | 47-331 | 下糸捌き | RETAINER HOLDER | 1 |
| 07-06 | 61-030 | エキセン玉 | LOOPER AVOID ECCENTRIC | 1 |
| 07-07 | 61-244 | ルーパー前後エキセン玉 | LOOPER AVOID ECCENTRIC | 1 |
| 07-08 | 61-325 | エキセン玉 | ECCENTRIC | 1 |
| 07-09 | 63-241 | 連結タルマ | ECCENTRIC LINK | 1 |
| 07-10 | 63-244 | 下糸捌き連結タルマ | ECCENTRIC LINK | 1 |
| 07-11 | 66-111 | 連結メカネ | CONNECTING LINK | 1 |
| 07-12 | 67-141 | ルーパー前後レバー | LOOPER ROCKER LEVER | 1 |
| 07-13 | 67-148 | 下糸捌きレバー | LEVER | 1 |
| 07-14 | 67-236 | 糸寄せレバー | RETAINER LEVER | 1 |
| 07-15 | 71-431 | ピン | PIN | 2 |
| 07-16 | 75-527 | スプリングワッシャ | WASHER | 1 |
| 07-17 | 71-626 | ルーパー台シャフト | LOOPER ROCKER SHAFT | 1 |
| 07-18 | 71-911 | シャフト | SHAFT | 1 |
| 07-19 | 71-914 | ルーパー台引出しシャフト | LOOPER THROW-OUT ACTUATING SHAFT | 1 |
| 07-20 | 73-119 | 糸寄せ棒抱き | RETAINER BAR HOLDER | 1 |
| 07-21 | 75-139 | カラー | COLLAR | 1 |
| 07-22 | 75-141 | カラー | COLLAR | 1 |
| 07-23 | 75-372 | ワッシャ | WASHER | 1 |
| 07-24 | 75-381 | ワッシャ | WASHER | 2 |
| 07-25 | 75-675 | ワッシャ | WASHER | 2 |
| 07-26 | 79-161 | ハネ | SPRING | 1 |
| 07-27 | 79-163 | ハネ | SPRING | 1 |
| 07-28 | 79-164 | ハネ | SPRING | 1 |
| 07-29 | 81-142 | ブッシュ | BUSHING | 1 |
| 07-30 | 81-143 | ブッシュ | BUSHING | 1 |
| 07-31 | 84-366 | ネジ | SCREW | 4 |
| 07-32 | 87-224 | 六角穴付きボルト | BOLT | 1 |
| 07-33 | 84-814 | ネジ | SCREW | 1 |
| 07-34 | 85-113 | ネジ | SCREW | 2 |
| 07-35 | 87-173 | 六角穴付きボルト | BOLT | 1 |
| 07-36 | 87-113 | 六角穴付きボルト | BOLT | 2 |
| 07-37 | 87-106 | ネジ | SCREW | 2 |
| 07-38 | 87-254 | ネジ | SCREW | 4 |
| 07-39 | 91-006 | 下糸捌き用ハブアリング | BEARING | 1 |
| 07-40 | 93-211 | Eリング | E-RING | 1 |
| 07-41 | 93-401 | 下糸捌き用ハブアリング用サークリップ | SNAP RING | 1 |
| 07-42 | 75-135 | カラー | COLLAR | 1 |
| 07-43 | 60-1240 | 捌きタルマセット | ECCENTRIC LINK ASS'Y | 1 |
| 07-44 | 60-0007 | 下糸捌きエキセンタルマセット | ECCENTRIC LINK ASS'Y | 1 |
| 07-45 | 60-1410 | 下糸捌きエキセンタルマセット | ECCENTRIC LINK ASS'Y | 1 |
| 07-46 | 10-9020 | ルーパー元台セット | LOOPER ROCKER ASS'Y | 1 |
| 07-47 | 87-287 | 六角穴付きボルト | BOLT | 1 |
| 07-48 | 87-245 | ネジ | SCREW | 1 |
| 07-49 | 71-432 | ピン | PIN | 2 |
| 07-50 | 87-181 | ネジ | SCREW | 1 |

8. 押え上げ機構 PRESSER FOOT MECHANISM



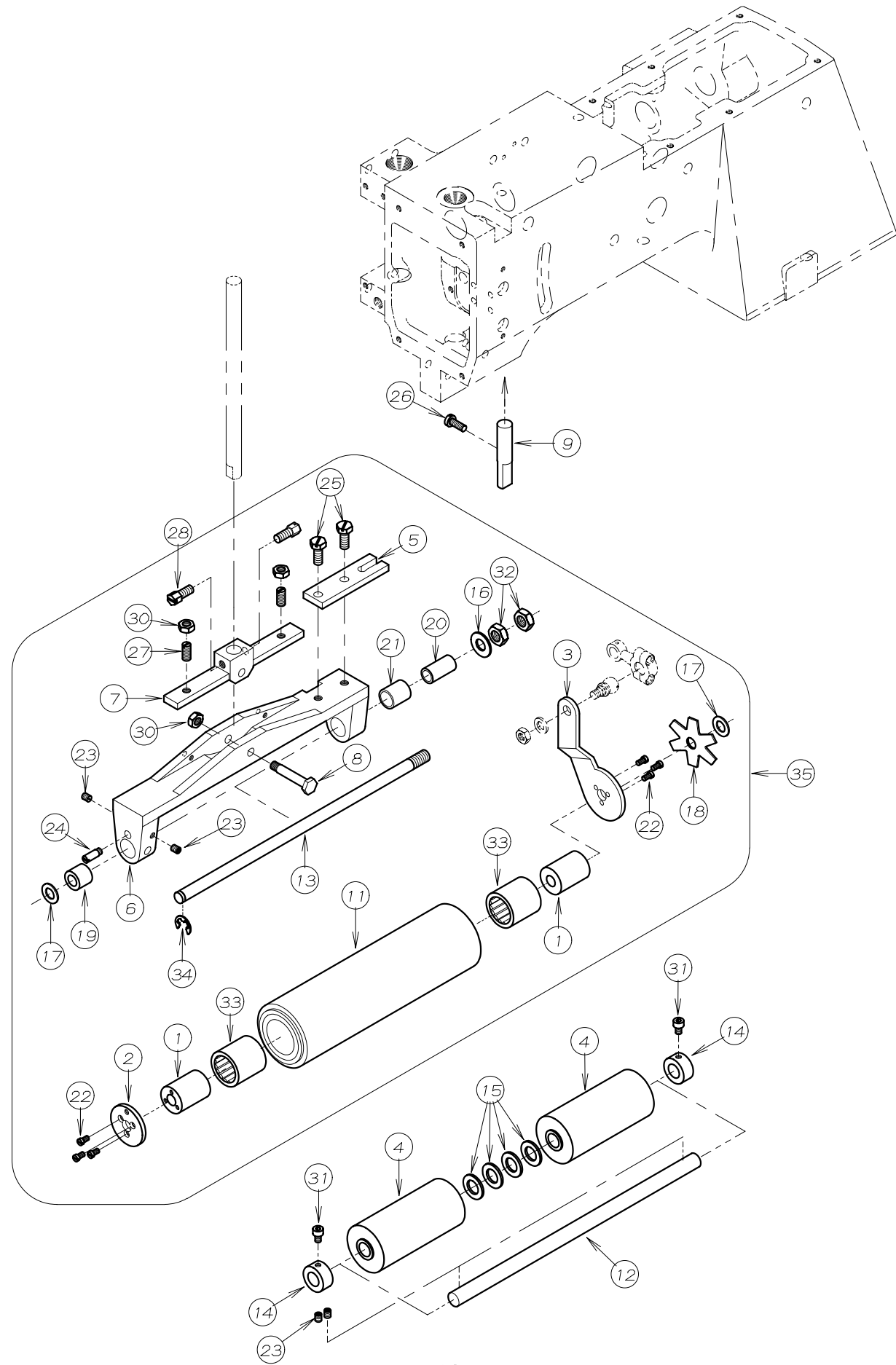
| REF. NO. | PART NO. | 品名 | DESCRIPTION | Q'TY |
|----------|----------|----------------|-------------------------------|------|
| 08-01 | 23-189 | O-リング | O-RING | 1 |
| 08-02 | 71-542 | 押え棒 (小) | PRESSER BAR (SMALL) | 1 |
| 08-03 | 75-115 | スハースカラー | COLLAR | 1 |
| 08-04 | 77-516 | 押え棒ガイド | GUIDE | 1 |
| 08-05 | | | | |
| 08-06 | 77-107 | △アリンク用押え揚げ連結板A | CONNECTING PLATE | 1 |
| 08-07 | 77-109 | 巻ハネ止め板 | LIFTER LEVER SPRING SUPPORTER | 1 |
| 08-08 | 77-116 | 押え揚げ連結竿 | LIFTER LEVER CONNECTING BAR | 1 |
| 08-09 | 77-131 | 押え揚げ土台芯棒 | LIFT LEVER LINK | 1 |
| 08-10 | 77-517 | 押え棒抱き | PRESSER BAR GUIDE | 1 |
| 08-11 | 77-818 | 押え揚げコントロールレバー | PRESSER FOOT LIFTER LEVER | 1 |
| 08-12 | 79-121 | 押え調節ハネ | PRESSER BAR SPRING | 1 |
| 08-13 | 79-222 | 押え揚げ巻ハネ | LIFTER LEVER SPRING | 1 |
| 08-14 | 84-551 | ネジ | SCREW | 1 |
| 08-15 | 84-563 | ネジ | SCREW | 1 |
| 08-16 | 84-579 | ネジ | SCREW | 2 |
| 08-17 | 84-581 | 段ネジ | SCREW | 1 |
| 08-18 | 87-252 | 六角穴付ボルト | BOLT | 1 |
| 08-19 | 85-201 | 段ネジ | SCREW | 1 |
| 08-20 | 87-004 | 押え棒筒ネジ | SCREW | 1 |
| 08-21 | 88-003 | 筒ネジナット | NUT | 1 |
| 08-22 | 93-611 | スナップピン | PIN | 2 |

9. 給油機構 LUBRICATION MECHANISM



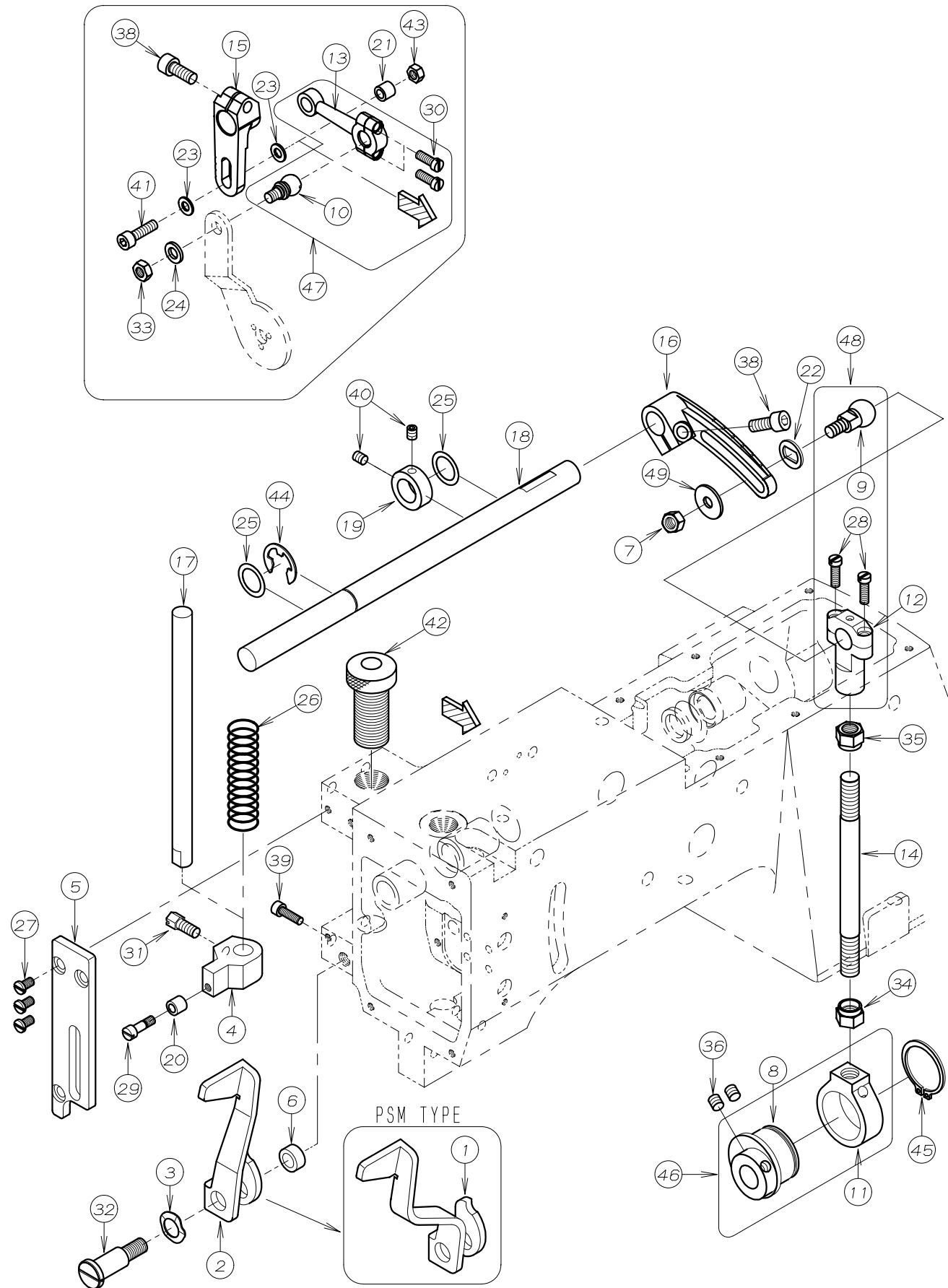
| REF. NO. | PART NO. | 品名 | DESCRIPTION | Q'TY |
|----------|-----------|--------------|-------------------|------|
| 09-01 | 17-8010-G | ピン | PIN | 1 |
| 09-02 | 23-120 | オイルタンクハッキン | GASKET | 4 |
| 09-03 | 23-160 | 配管油止メシール | SEAL WASHER | 3 |
| 09-04 | 23-304 | シール | SEAL | 1 |
| 09-05 | 23-363 | フェルト | FELT | 1 |
| 09-06 | 23-451 | ハッキン | GASKET | 1 |
| 09-07 | 31-364 | ハーフ継手 | JOINT | 1 |
| 09-08 | 23-514 | ジョイントシール | JOINT SEAL | 1 |
| 09-09 | 30-0120 | ポンプセット | PUMP ASS'Y | 1 |
| 09-10 | 31-151 | トロイドポンプハウジング | PUMP HOUSING | 1 |
| 09-11 | 31-152 | ポンプ軸 | PUMP SHAFT | 1 |
| 09-12 | 31-153 | ポンプ取付板 | PLATE | 1 |
| 09-13 | 31-154 | ポンプ裏板 | PUMP REAR PLATE | 1 |
| 09-14 | 31-156 | ポンプメッシュ | PUMP MESH | 1 |
| 09-15 | 31-157 | ポンプメッシュ止め金具 | CLAMP | 1 |
| 09-16 | 31-272 | オイルタンク | OIL TANK | 1 |
| 09-17 | 31-271 | 濾過網 | OIL FILTER SCREEN | 1 |
| 09-18 | 31-314 | 継手 | JOINT | 2 |
| 09-19 | 75-536 | ワッシャ | WASHER | 4 |
| 09-20 | 31-702 | ポンプギア | PUMP GEAR | 1 |
| 09-21 | 31-705 | アウターローター | OUTER ROTER | 1 |
| 09-22 | 31-707 | インナーローター | INNER ROTER | 1 |
| 09-23 | 35-121 | セハレート配管 | PIPE | 1 |
| 09-24 | 35-361 | 片口管継手(小) | JOINT | 5 |
| 09-25 | 35-362 | 管継手ホルト | JOINT SCREW | 1 |
| 09-26 | 35-413 | 止め金具 | CLAMP | 7 |
| 09-27 | 35-528 | 管継手ホルト | JOINT SCREW | 1 |
| 09-28 | 39-133 | ハーフサポート C | PIPE SUPPORT C | 1 |
| 09-29 | 39-218 | オイルゲージ | OIL GAUGE | 1 |
| 09-30 | 75-185 | スハースカラー | COLLAR | 1 |
| 09-31 | 30-0121 | ポンプセット | PUMP ASS'Y | 1 |
| 09-32 | 75-452 | ワッシャ | WASHER | 2 |
| 09-33 | 84-361 | ネジ | SCREW | 1 |
| 09-34 | 84-363 | ネジ | SCREW | 3 |
| 09-35 | 87-092 | 六角穴付きホルト | BOLT | 1 |
| 09-36 | 84-566 | ネジ | SCREW | 2 |
| 09-37 | 87-173 | 六角穴付きホルト | BOLT | 5 |
| 09-38 | 85-531 | ネジ | SCREW | 1 |
| 09-39 | 87-123 | 六角穴付きボルト | BOLT | 3 |
| 09-40 | 87-129 | 六角穴付きボルト | BOLT | 3 |
| 09-41 | 87-140 | 六角穴付きボルト | BOLT | 1 |
| 09-42 | 87-183 | 六角穴付きボルト | BOLT | 1 |
| 09-43 | | | | |
| 09-44 | 87-286 | ネジ | SCREW | 2 |
| 09-45 | 87-311 | フタネジ | SCREW | 1 |
| 09-46 | 88-137 | ナット | NUT | 1 |
| 09-47 | 35-246 | 立ロット用配管 | PIPING | 1 |
| 09-48 | 35-317 | ビニールチューブ | TUBE | 2 |
| 09-49 | 35-318 | ビニールチューブ | TUBE | 1 |
| 09-50 | | | | |
| 09-51 | 35-322 | ビニールチューブ | TUBE | 1 |
| 09-52 | 35-315 | ビニールチューブ | TUBE | 1 |
| 09-53 | 35-343 | ビニールチューブ | TUBE | 1 |
| 09-54 | 31-2720-2 | オイルタンクセット | OIL TANK ASS'Y | 1 |

10. 後プーラー機構 (1) REAR PULLER MECHANISM (1)



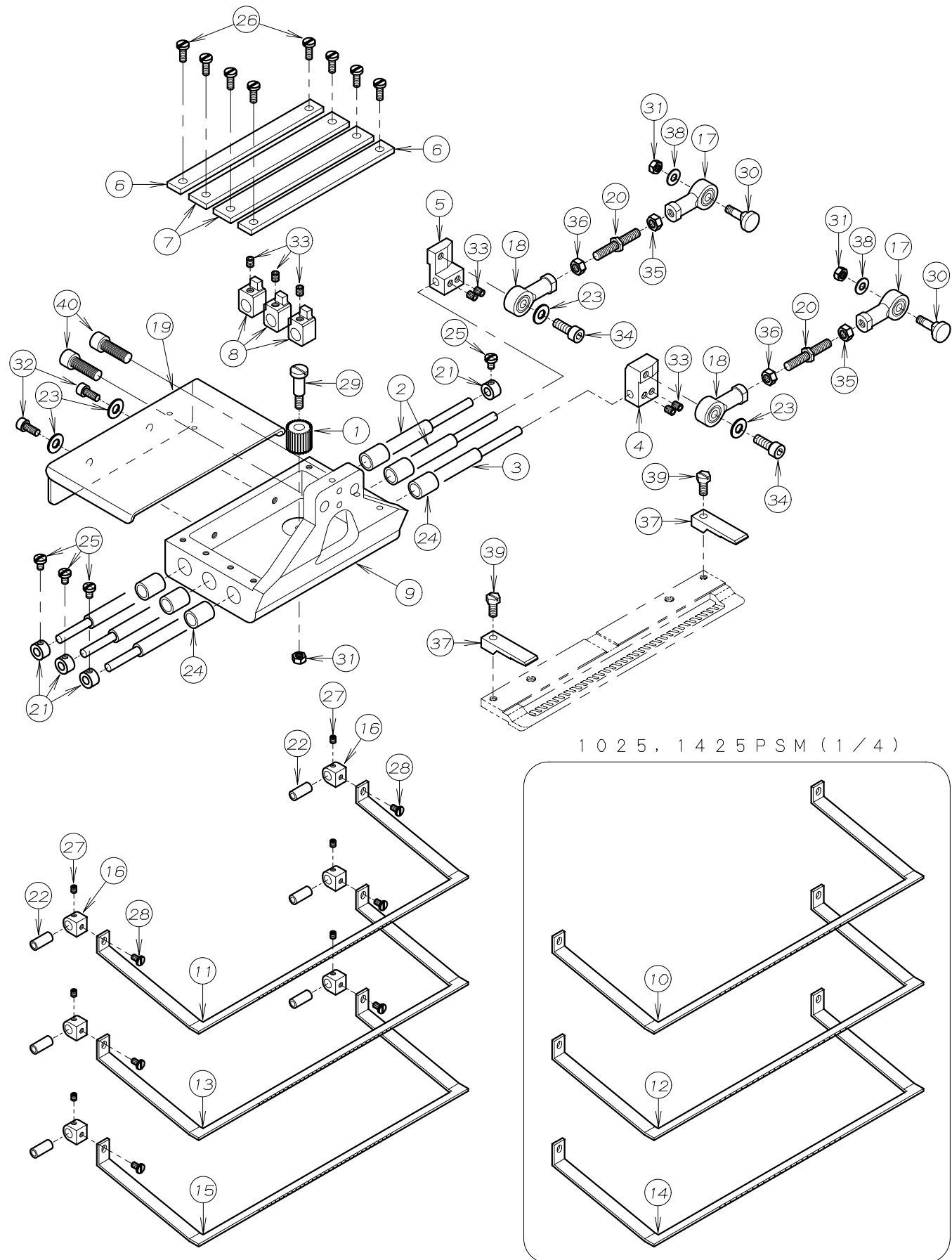
| REF. NO. | PART NO. | 品名 | DESCRIPTION | Q'TY |
|----------|----------|----------------|------------------------------|------|
| 10-01 | 01-115 | 連結板側スリーブ | SLEEVE | 2 |
| 10-02 | 02-117 | 後プーラーハブフタ | PLATE | 1 |
| 10-03 | 02-475 | 後プーラー連結板 | REAR PULLER CONNECTING PLATE | 1 |
| 10-04 | 02-480 | 後プーラー(下) | REAR PULLER | 2 |
| 10-05 | 02-601 | 後プーラー回り止め | REAR PULLER GUIDE PLATE | 1 |
| 10-06 | 02-603 | 後プーラー台 | REAR PULLER HOLDER | 1 |
| 10-07 | 02-604 | 後プーラー台シャンク | REAR PULLER BASE SINK | 1 |
| 10-08 | 02-609 | 後プーラー台止めネジ | PIN | 1 |
| 10-09 | 02-610 | プーラー回り止め棒 | PULLER GUIDE PIN | 1 |
| 10-10 | | | | |
| 10-11 | 02-613 | 後プーラー上コマ | REAR PULLER (SMOOTH) | 1 |
| 10-12 | 71-655 | 後プーラー下シャフト | REAR PULLER SHAFT (LOWER) | 1 |
| 10-13 | 71-668 | 後プーラー台シャフト | SHAFT | 1 |
| 10-14 | 75-132 | カラー | COLLAR | 2 |
| 10-15 | 75-372 | ワッシャ | WASHER | 4 |
| 10-16 | 75-451 | ワッシャ | WASHER | 1 |
| 10-17 | 75-519 | ワッシャ | WASHER | 2 |
| 10-18 | 79-551 | プーラー板ハネ | PULLER PLATE SPRING | 1 |
| 10-19 | 81-321 | ブッシュ | BUSHING | 1 |
| 10-20 | 81-319 | ブッシュ | BUSHING | 1 |
| 10-21 | 81-324 | 後プーラー台シャフトブッシュ | BUSHING | 1 |
| 10-22 | 84-162 | ネジ | SCREW | 6 |
| 10-23 | 84-521 | 六角穴付止めネジ | SCREW | 4 |
| 10-24 | 84-573 | 段ネジ | SCREW | 1 |
| 10-25 | 84-812 | 六角ボルト | BOLT | 2 |
| 10-26 | 84-566 | ネジ | SCREW | 1 |
| 10-27 | 84-713 | ネジ | SCREW | 2 |
| 10-28 | 84-814 | ネジ | SCREW | 2 |
| 10-29 | | | | |
| 10-30 | 86-411 | ナット | NUT | 3 |
| 10-31 | 87-092 | 六角穴付きボルト | BOLT | 2 |
| 10-32 | 88-179 | ナット | NUT | 2 |
| 10-33 | 91-407 | ワンウェイクラッチ | BEARING | 2 |
| 10-34 | 93-221 | ストップリンク | E-RING | 1 |
| 10-35 | 00-4331 | 33本針用プーラーセット | PULLER ASS'Y (33) | 1 |

11. 後プーラー機構 (2) REAR PULLER MECHANISM (2)



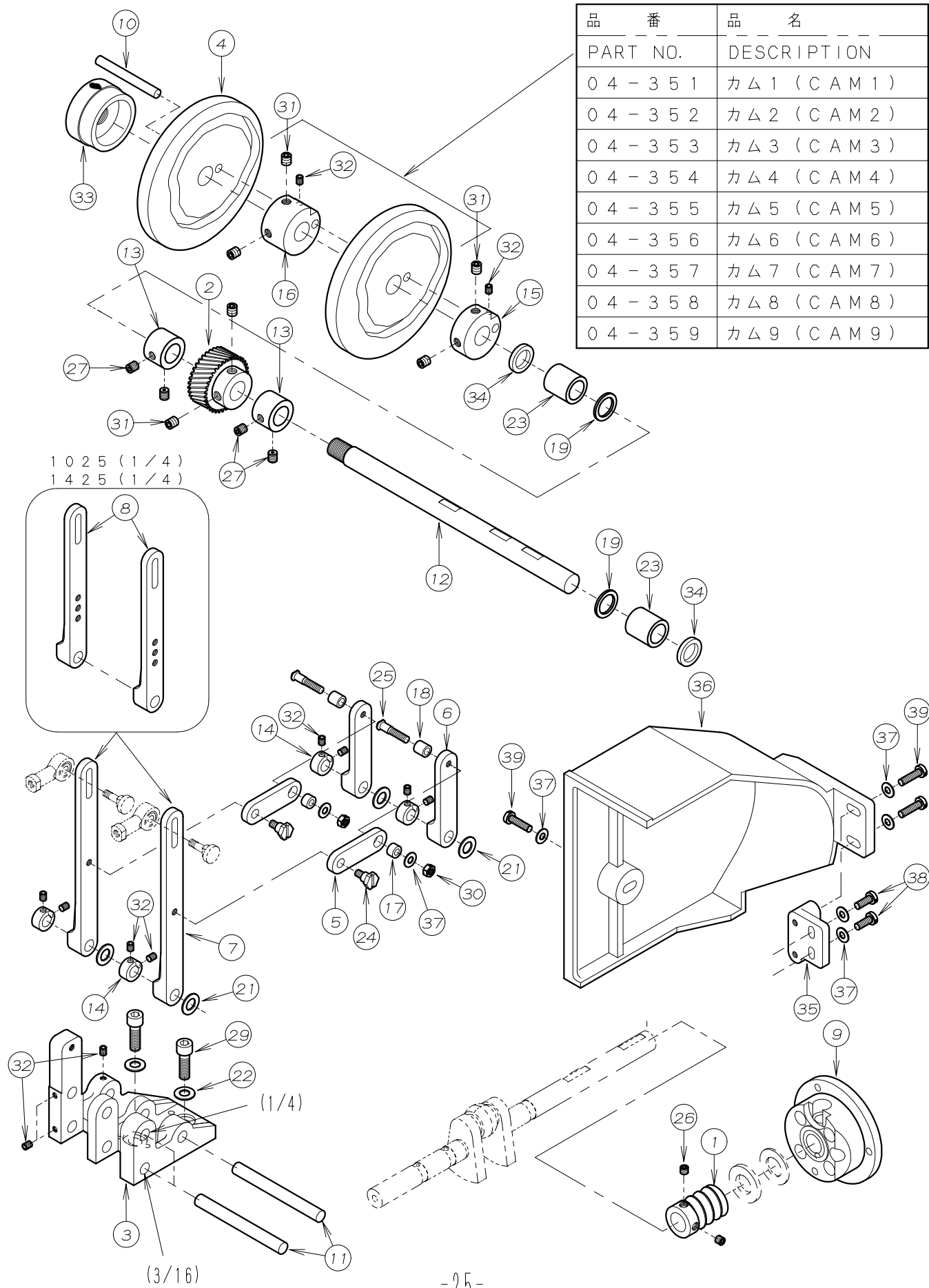
| REF. NO. | PART NO. | 品名 | DESCRIPTION | Q'TY |
|----------|----------|------------------|--------------------------------|------|
| 11-01 | 02-110 | 手揚げ用金具 | PULLER LIFTING LEVER | 1 |
| 11-02 | 02-111 | 手揚げ用金具 | PULLER LIFTING LEVER | 1 |
| 11-03 | 02-112 | 波ワッシャー | WASHER | 1 |
| 11-04 | 02-602 | プーラー立てシャフト抱き | PULLER SHAFT HOLDER | 1 |
| 11-05 | 02-607 | 後プーラー回り止め | REAR PULLER STOPPER | 1 |
| 11-06 | 02-608 | 手揚げレバースペース | SPACE COLLAR | 1 |
| 11-07 | 86-501 | ナット | NUT | 1 |
| 11-08 | 61-209 | 上シャフト連結エキセン玉 | PULLER DRIVING ECCENTRIC | 1 |
| 11-09 | 61-714 | 上シャフト連結ロッド玉 | CONNECTING ROD BALL | 1 |
| 11-10 | 61-810 | プーラー連結ロッド玉 | CONNECTING ROD BALL | 1 |
| 11-11 | 63-208 | 上シャフト連結タールマ | CONNECTING LINK | 1 |
| 11-12 | 63-711 | 立ロッド (小) | BALL JOINT | 1 |
| 11-13 | 63-809 | プーラー連結ロッド | BALL JOINT | 1 |
| 11-14 | 65-302 | 上シャフト連結棒 | CONNECTING BER | 1 |
| 11-15 | 67-173 | 上シャフト連結レバー前 | PULLER DRIVING LEVER (FRONT) | 1 |
| 11-16 | 67-172 | 上シャフト連結レバー後 | PULLER DRIVING LEVER (REAR) | 1 |
| 11-17 | 71-638 | 後プーラー立シャフト | PULLER PRESSER SHAFT | 1 |
| 11-18 | 71-694 | プーラー上シャフト | PULLER DRIVING SHAFT | 1 |
| 11-19 | 75-112 | カラー | COLLAR | 1 |
| 11-20 | 75-211 | カラー | COLLAR | 1 |
| 11-21 | 75-247 | 連結メガネローラー | ROLLER | 1 |
| 11-22 | 75-491 | ワッシャー | WASHER | 1 |
| 11-23 | 75-520 | ワッシャー | WASHER | 2 |
| 11-24 | 75-552 | ワッシャー | WASHER | 1 |
| 11-25 | 75-674 | ワッシャー | WASHER | 2 |
| 11-26 | 79-126 | プーラー巻ハネ | PULLER SPRING | 1 |
| 11-27 | 84-564 | ネジ | SCREW | 3 |
| 11-28 | 84-567 | ネジ | SCREW | 2 |
| 11-29 | 84-582 | 段ネジ | SCREW | 1 |
| 11-30 | 84-635 | ネジ | SCREW | 2 |
| 11-31 | 84-814 | ネジ | SCREW | 1 |
| 11-32 | 85-674 | 段ネジ | SCREW | 1 |
| 11-33 | 86-411 | ナット | NUT | 1 |
| 11-34 | 86-741 | ナット | NUT | 1 |
| 11-35 | 86-742 | ナット | NUT | 1 |
| 11-36 | 87-172 | ネジ | SCREW | 2 |
| 11-37 | | | | |
| 11-38 | 87-171 | 六角穴付きボルト | BOLT | 2 |
| 11-39 | 87-214 | 六角穴付きボルト | BOLT | 1 |
| 11-40 | 87-254 | ネジ | SCREW | 2 |
| 11-41 | 87-291 | 六角穴付きボルト | BOLT | 1 |
| 11-42 | 87-751 | プーラー筒ネジ | SCREW | 1 |
| 11-43 | 88-157 | ナット | NUT | 1 |
| 11-44 | 93-203 | E型止め輪 | E-RING | 1 |
| 11-45 | 93-258 | 軸用止め輪 | SNAP RING | 1 |
| 11-46 | 60-2090 | 上シャフト連結エキセンセット | PULLER DRIVING ECCENTRIC ASS'Y | 1 |
| 11-47 | 60-8090 | プーラー連結ロッドセット | PULLER CONNECTING ROD ASS'Y | 1 |
| 11-48 | 60-3740 | 上シャフト連結レバーロッドセット | PULLER DRIVING LEVER ROD ASS'Y | 1 |
| 11-49 | 75-515 | ワッシャー | WASHER | 1 |

12. PSM専用部品 (1) MODEL PSM EXCLUSIVE PARTS (1)



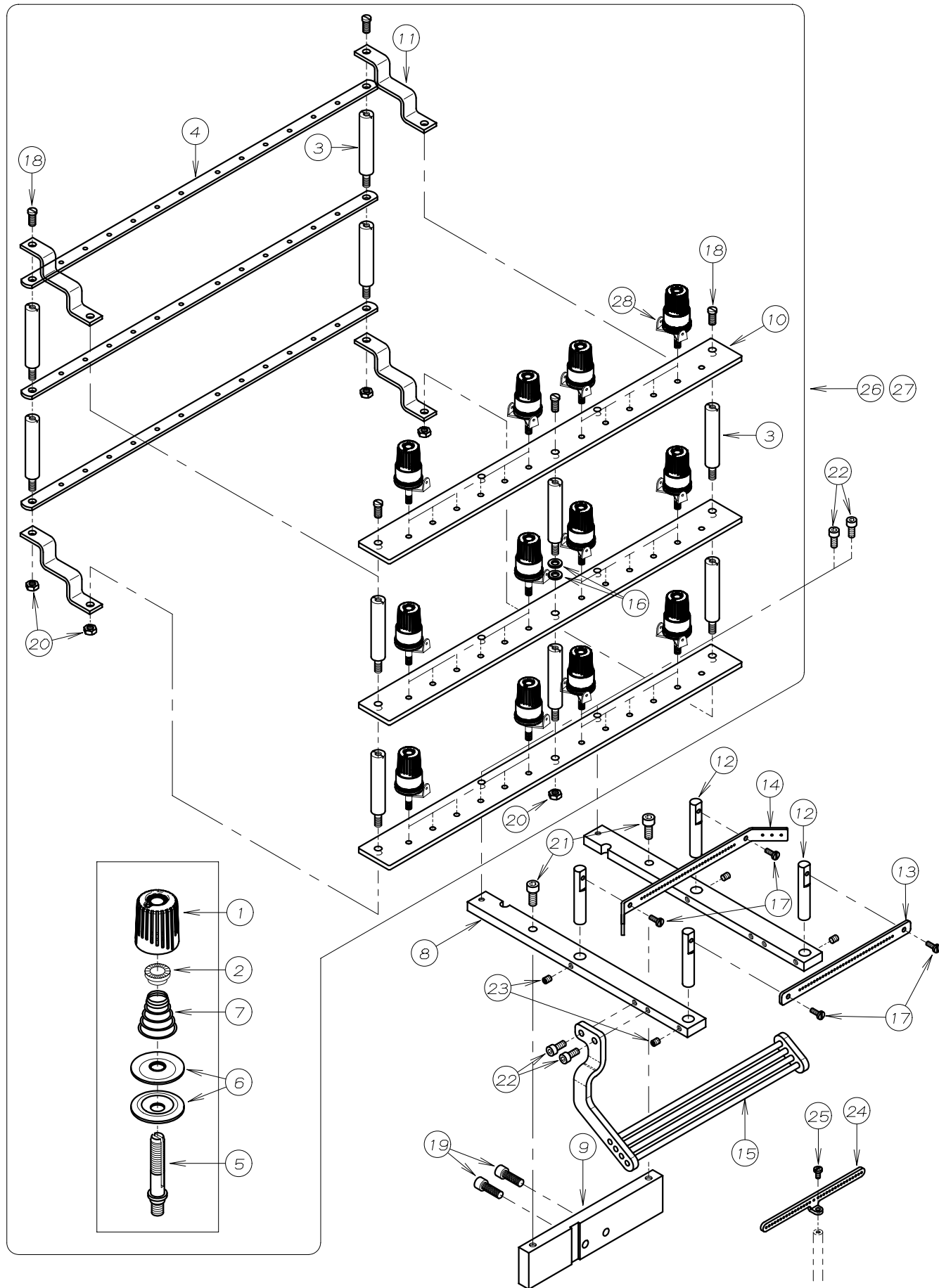
| REF. NO. | PART NO. | 品名 | DESCRIPTION | Q'TY |
|----------|-----------|---------------|-------------------|------|
| 12-01 | 04-333 | ピニオン | PINION | 1 |
| 12-02 | 04-334 | ラックシャフト | RACK SHAFT | 2 |
| 12-03 | 04-335 | 飾り軸 | RACK SHAFT | 1 |
| 12-04 | 04-336 | カムシャフトブ ラケットA | BRACKET A | 1 |
| 12-05 | 04-337 | カムシャフトブ ラケットB | BRACKET B | 1 |
| 12-06 | 04-338 | 回り止めフ レートA | PLATE A | 2 |
| 12-07 | 04-339 | 回り止めフ レートB | PLATE B | 2 |
| 12-08 | 04-340 | 飾り軸回り止め | BRACKET | 3 |
| 12-09 | 04-341 | 飾り糸振りハウジング | HOUSING | 1 |
| 12-10 | 04-3430-2 | 飾り糸振りA (1/4) | SPREADER A (1/4) | 1 |
| 12-11 | 04-3430-3 | 飾り糸振りA (3/16) | SPREADER A (3/16) | 1 |
| 12-12 | 04-3440-2 | 飾り糸振りB (1/4) | SPREADER B (1/4) | 1 |
| 12-13 | 04-3440-3 | 飾り糸振りB (3/16) | SPREADER B (3/16) | 1 |
| 12-14 | 04-3450-2 | 飾り糸振りC (1/4) | SPREADER C (1/4) | 1 |
| 12-15 | 04-3450-3 | 飾り糸振りC (3/16) | SPREADER C (3/16) | 1 |
| 12-16 | 04-346 | 飾り糸振り取付金具 | BRACKET | 6 |
| 12-17 | 04-348 | ロッドエンド | ROD | 2 |
| 12-18 | 04-349 | ロッドエンド | ROD | 2 |
| 12-19 | 21-486 | ハウジング カバー | HOUSING COVER | 1 |
| 12-20 | 65-341 | 連結棒 | CONNECTING BAR | 2 |
| 12-21 | 75-097 | カラー | COLLAR | 4 |
| 12-22 | 75-256 | 飾り糸振りローラー | ROLLER | 6 |
| 12-23 | 75-453 | ワッシャ | WASHER | 4 |
| 12-24 | 81-158 | ブッシュ | BUSHING | 6 |
| 12-25 | 84-361 | ネジ | SCREW | 4 |
| 12-26 | 84-363 | ネジ | SCREW | 8 |
| 12-27 | 84-521 | ネジ | SCREW | 6 |
| 12-28 | 84-574 | ネジ | SCREW | 6 |
| 12-29 | 84-604 | ネジ | SCREW | 1 |
| 12-30 | 84-606 | ネジ | SCREW | 2 |
| 12-31 | 86-311 | ナット | NUT | 3 |
| 12-32 | 87-113 | 六角穴付きボルト | BOLT | 2 |
| 12-33 | 87-181 | ネジ | SCREW | 7 |
| 12-34 | 87-224 | 六角穴付きボルト | BOLT | 2 |
| 12-35 | 88-157 | ナット | NUT | 2 |
| 12-36 | 88-158 | ナット | NUT | 2 |
| 12-37 | 04-330 | 飾り糸振りガイド | GUIDE | 2 |
| 12-38 | 75-455 | ワッシャ | WASHER | 2 |
| 12-39 | 84-615 | ネジ | SCREW | 2 |
| 12-40 | 85-627 | ネジ | SCREW | 2 |

13. PSM専用部品 (2) MODEL PSM EXCLUSIVE PARTS (2)



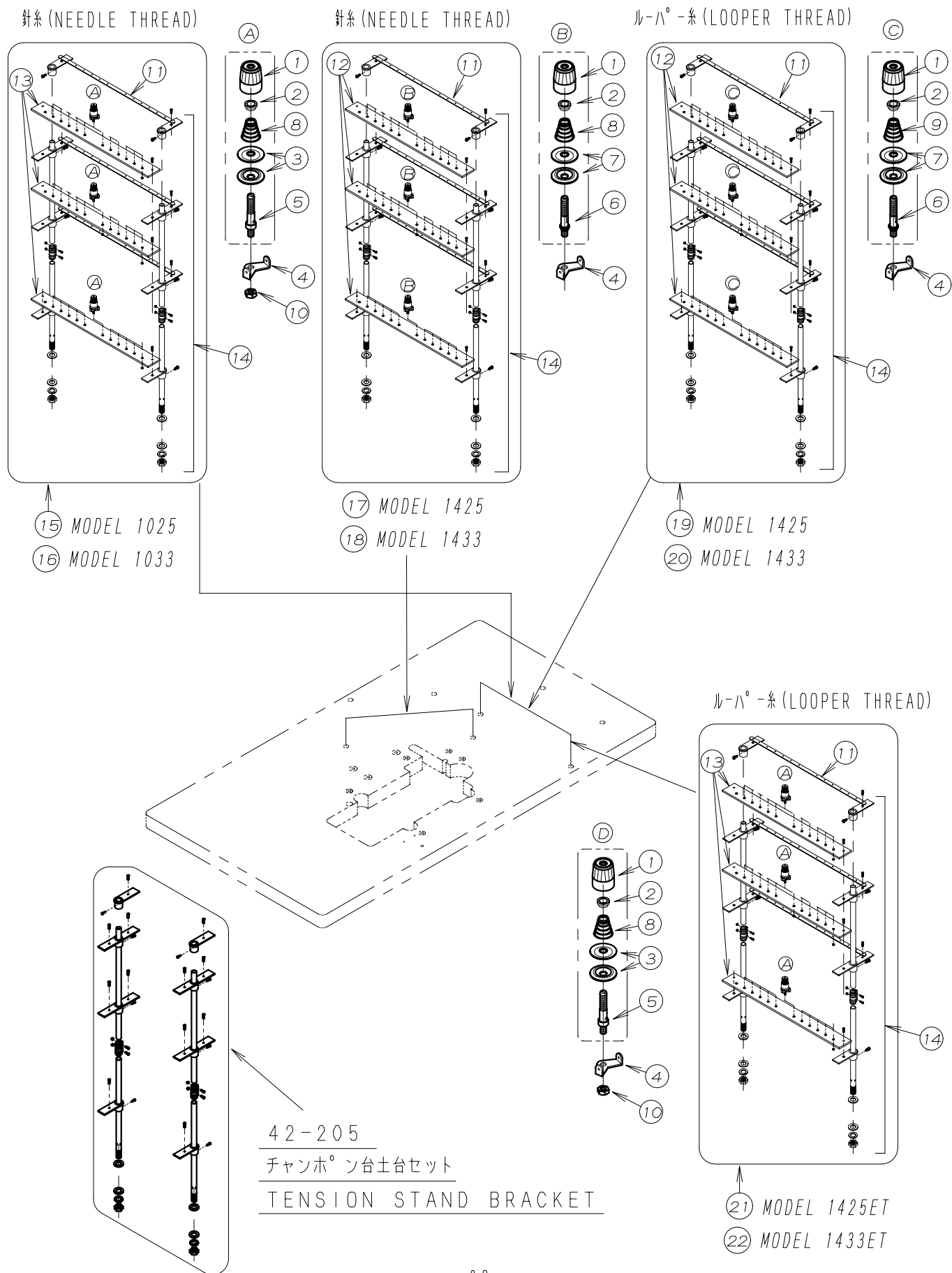
| REF. NO. | PART NO. | 品名 | DESCRIPTION | Q'TY |
|----------|----------|------------|----------------|------|
| 13-01 | 04-331 | ウォームギヤ | WORM GEAR | 1 |
| 13-02 | 04-332 | ウォームホイール | WORM WHEEL | 1 |
| 13-03 | 04-342 | 糸振りヘース | FLAME | 1 |
| 13-04 | * | カム1-9 | CAM1-9 | 2 |
| 13-05 | 66-433 | カム連結リンク | LINK | 2 |
| 13-06 | 67-431 | カムリンクレバー | LEVER | 2 |
| 13-07 | 67-432 | 飾り糸振りレバー | LEVER | 2 |
| 13-08 | 67-433 | 飾り糸振りレバー | LEVER | 2 |
| 13-09 | 69-308 | フレンジ | FLANGE | 1 |
| 13-10 | 71-266 | ピン | PIN | 1 |
| 13-11 | 71-529 | カムレバーシャフト | SHAFT | 2 |
| 13-12 | 71-941 | カムシャフト | SHAFT | 1 |
| 13-13 | 75-113 | カラー | COLLAR | 2 |
| 13-14 | 75-152 | カラー | COLLAR | 4 |
| 13-15 | 75-181 | カムカラー-A | CAM COLLAR (A) | 1 |
| 13-16 | 75-182 | カムカラー-B | CAM COLLAR (B) | 1 |
| 13-17 | 75-257 | カム連結ローラー | LINK ROLLER | 2 |
| 13-18 | 75-260 | ローラー | ROLLER | 2 |
| 13-19 | 75-332 | ワッシャ | WASHER | 2 |
| 13-20 | | | | |
| 13-21 | 75-519 | ワッシャ | WASHER | 4 |
| 13-22 | 75-452 | ワッシャ | WASHER | 2 |
| 13-23 | 81-431 | ブッシュ | BUSHING | 2 |
| 13-24 | 84-605 | ネジ | SCREW | 2 |
| 13-25 | 84-607 | ネジ | SCREW | 2 |
| 13-26 | 87-274 | ネジ | SCREW | 2 |
| 13-27 | 84-718 | ネジ | SCREW | 4 |
| 13-28 | | | | |
| 13-29 | 85-627 | ネジ | SCREW | 2 |
| 13-30 | 86-311 | ナット | NUT | 2 |
| 13-31 | 87-172 | ネジ | SCREW | 6 |
| 13-32 | 87-181 | ネジ | SCREW | 12 |
| 13-33 | 88-462 | カム固定ナット | NUT | 1 |
| 13-34 | 94-213 | オイルシール | OIL SEAL | 2 |
| 13-35 | 21-487 | カムカバー取付け金具 | BRACKET | 1 |
| 13-36 | 21-488 | カムカバー | CAM COVER | 1 |
| 13-37 | 75-455 | ワッシャ | WASHER | 7 |
| 13-38 | 84-566 | ネジ | SCREW | 2 |
| 13-39 | 84-579 | ネジ | SCREW | 3 |
| 13-40 | | | | |

14. PSM専用部品 (3) MODEL PSM EXCLUSIVE PARTS (3)



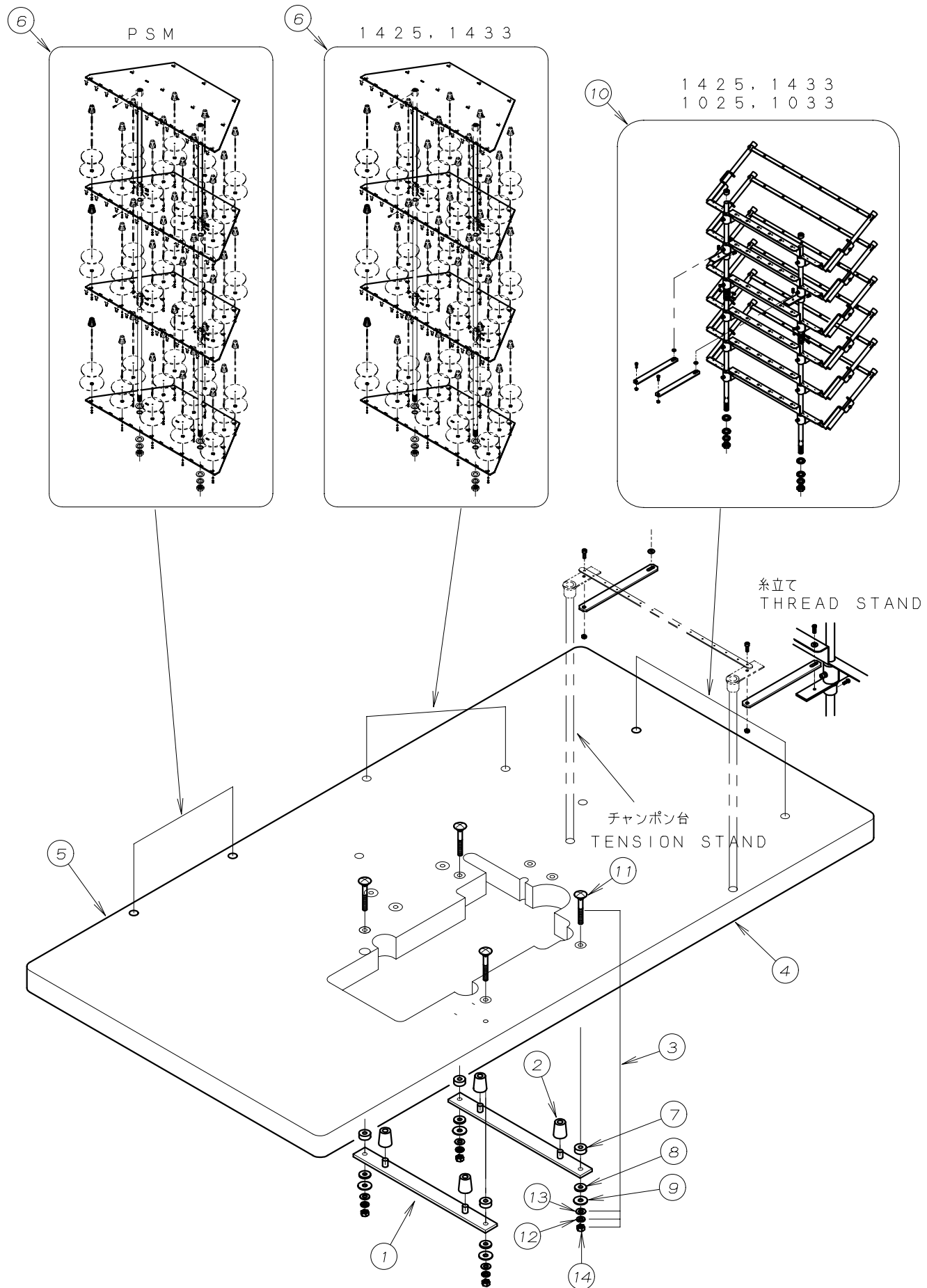
| REF. NO. | PART NO. | 品名 | DESCRIPTION | Q'TY |
|----------|----------|-------------------|--------------------------|------|
| 14-01 | 41-101 | チャンポン皿小ケース | THREAD TENSION NUT | * |
| 14-02 | 41-105 | チャンポン皿ラチェット | SPRING POST | * |
| 14-03 | 41-349 | フ°レートフ°ラケットハ° | PLATE BRACKET BAR | 10 |
| 14-04 | 41-442 | 糸カ°イト°フ°レート | GUIDE PLATE | 3 |
| 14-05 | 41-508 | 調子棒 (中) | SCREW STUD | * |
| 14-06 | 41-509 | チャンポン皿 | TENSION DISC | * |
| 14-07 | 41-702 | チャンポン調子パネ (弱) | SPRING (LIGHT) | * |
| 14-08 | 42-217 | 飾り糸捌きフ°ラケット | BRACKET | 2 |
| 14-09 | 42-218 | 飾りチャンホ°ン土台 | BASE BRACKET | 1 |
| 14-10 | 42-219 | チャンホ°ン台 | PLATE | 3 |
| 14-11 | 42-220 | 補強フ°レート | PLATE | 4 |
| 14-12 | 45-331 | 上糸取付金具 | BRACKET | 4 |
| 14-13 | 45-332 | 糸道 | THREAD EYELET | 1 |
| 14-14 | 45-333 | 糸道 | THREAD EYELET | 1 |
| 14-15 | 45-028 | 飾り糸カ°イト° | THREAD GUIDE | 1 |
| 14-16 | 75-552 | ワッシャ | WASHER | 2 |
| 14-17 | 84-363 | ネジ° | SCREW | 4 |
| 14-18 | 84-763 | ネジ° | SCREW | 5 |
| 14-19 | 85-627 | ネジ° | SCREW | 2 |
| 14-20 | 86-411 | ナット | NUT | 5 |
| 14-21 | 87-171 | 六角穴付きボルト | BOLT | 2 |
| 14-22 | 87-252 | 六角穴付きボルト | BOLT | 4 |
| 14-23 | 87-254 | ネジ° | SCREW | 4 |
| 14-24 | 45-334 | 糸道 | THREAD EYELET | 1 |
| 14-25 | 84-374 | ネジ° | SCREW | 1 |
| 14-26 | 42-221 | PSMチャンホ°ンセット (33) | TENSION STAND ASS'Y (33) | 1 |
| 14-27 | 42-222 | PSMチャンホ°ンセット (25) | TENSION STAND ASS'Y (25) | 1 |
| 14-28 | 41-115 | 糸道 (上) | THREAD GUIDE | * |

15. テンションスタンド TENSION STAND MECHANISM



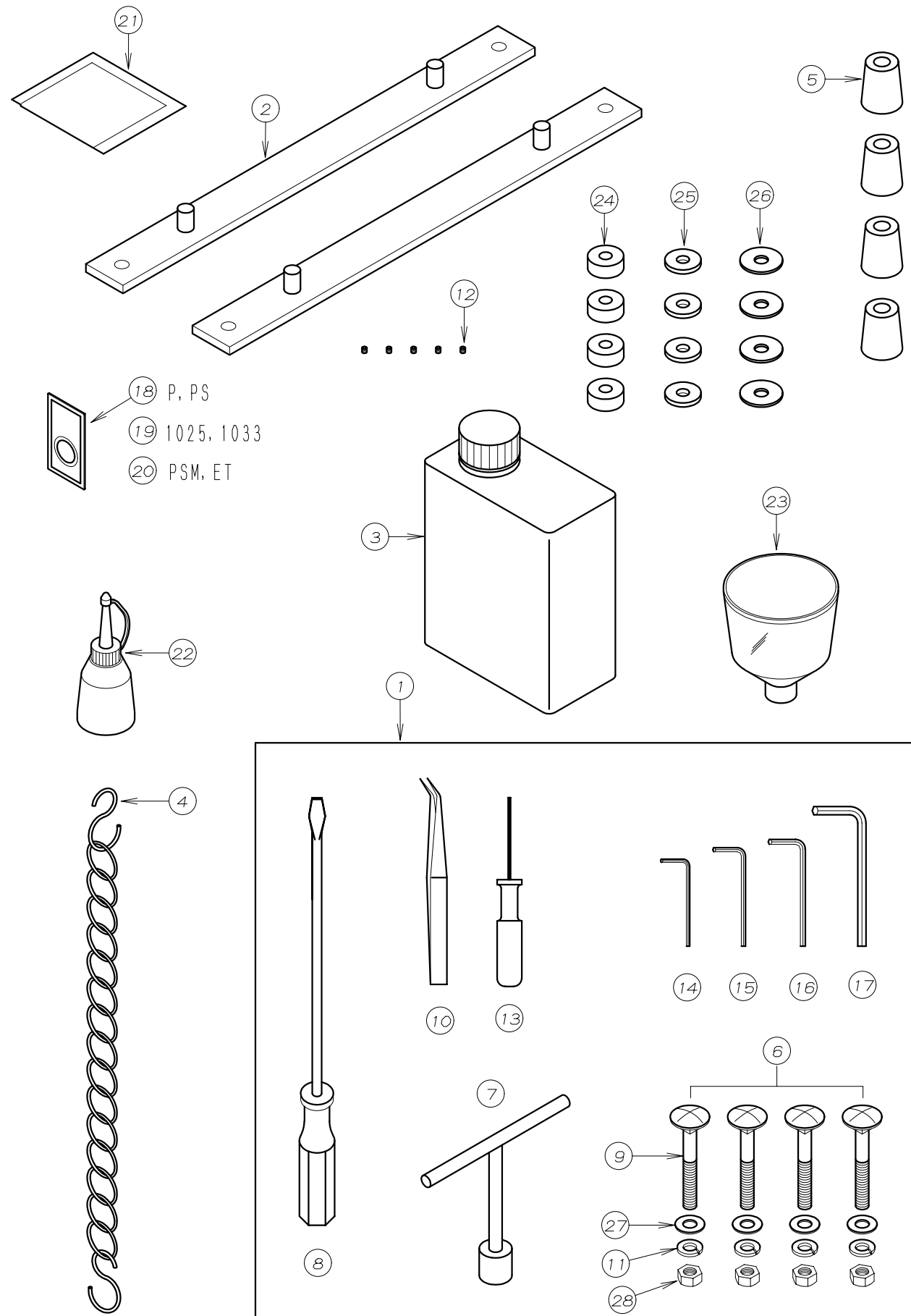
| REF. NO. | PART NO. | 品名 | DESCRIPTION | Q'TY |
|----------|----------|------------------|-----------------------|------|
| 15-01 | 41-101 | チャンポン皿小ケース | THREAD TENSION NUT | * |
| 15-02 | 41-105 | チャンポン皿ラチェット | SPRING POST | * |
| 15-03 | 41-509 | チャンポン皿 | TENSION DISC | * |
| 15-04 | 41-115 | 糸道 (上) | THREAD GUIDE | * |
| 15-05 | 41-174 | 調子棒 (ゴム糸用) | SCREW STUD | * |
| 15-06 | 41-508 | 調子棒 (中) | SCREW STUD | * |
| 15-07 | 41-509 | チャンポン皿 | TENSION DISC | * |
| 15-08 | 41-701 | チャンポン調子パネ (強) | SPRING (HEAVY) | * |
| 15-09 | 41-702 | チャンポン調子パネ (弱) | SPRING (LIGHT) | * |
| 15-10 | 86-411 | ナット | NUT | * |
| 15-11 | 41-442 | 糸カ°イト°フ°レート | THREAD GUIDE | * |
| 15-12 | 42-191 | チャンホ°ン台 | PLATE | 6 |
| 15-13 | 42-200 | チャンホ°ン台 | PLATE | 6 |
| 15-14 | 42-205 | チャンホ°ン台土台セット | TENSION STAND BRACKET | * |
| 15-15 | 42-216 | チャンホ°ンセット | TENSION STAND ASS'Y | 1 |
| 15-16 | 42-215 | チャンホ°ンセット | TENSION STAND ASS'Y | 1 |
| 15-17 | 42-212 | チャンホ°ンセット | TENSION STAND ASS'Y | 1 |
| 15-18 | 42-211 | チャンホ°ンセット | TENSION STAND ASS'Y | 1 |
| 15-19 | 42-214 | チャンホ°ンセット | TENSION STAND ASS'Y | 1 |
| 15-20 | 42-213 | チャンホ°ンセット | TENSION STAND ASS'Y | 1 |
| 15-21 | 42-224 | チャンホ°ンセット (ゴム糸用) | TENSION STAND ASS'Y | 1 |
| 15-22 | 42-223 | チャンホ°ンセット (ゴム糸用) | TENSION STAND ASS'Y | 1 |

16. 糸立て及びテーブル THREAD STAND AND TABLE



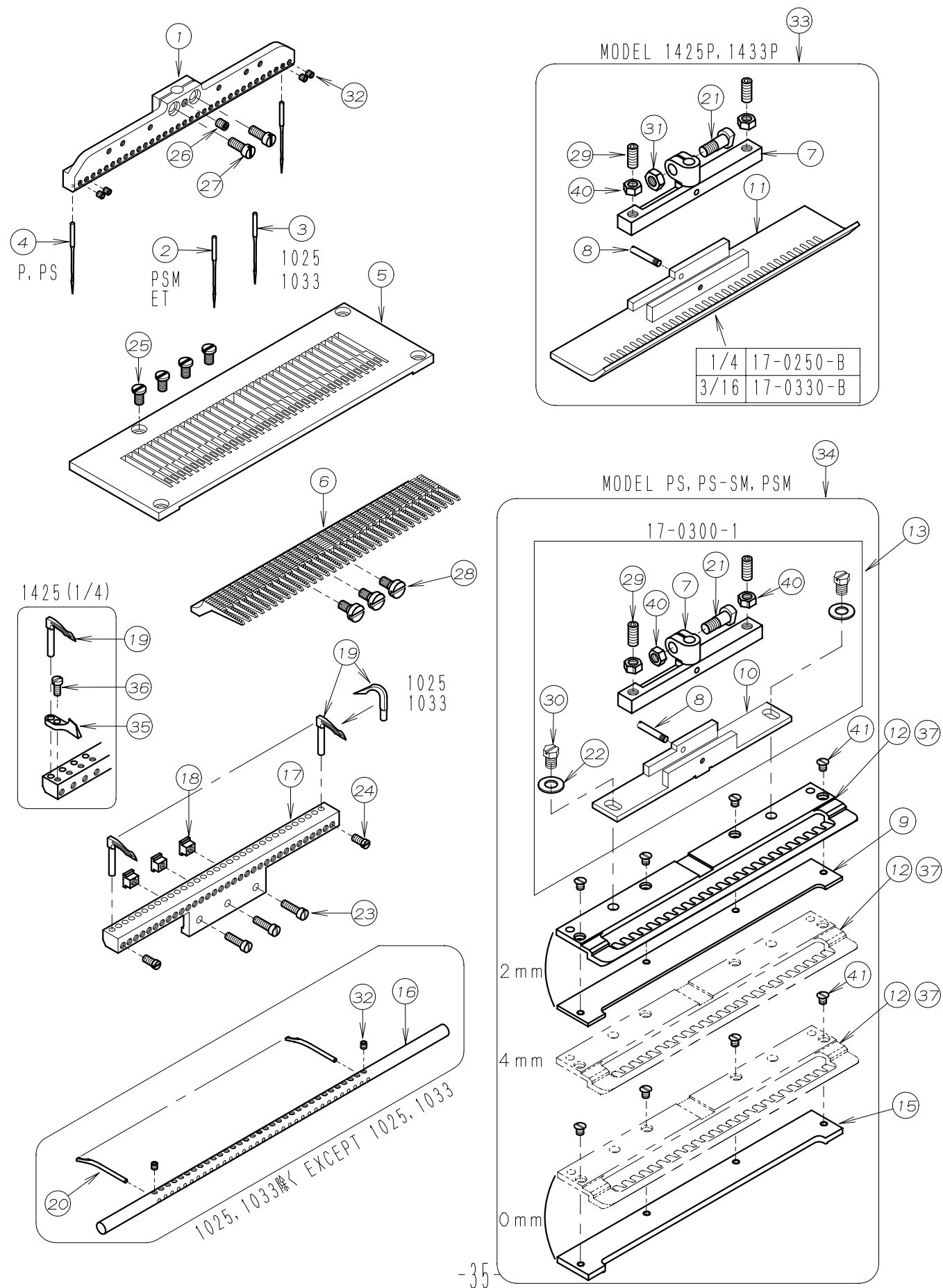
| REF. NO. | PART NO. | 品名 | DESCRIPTION | Q'TY |
|----------|----------|--------------|-----------------------|------|
| 16-01 | 25-140 | タンク取付金具 | SUPPORTING BOARD | 2 |
| 16-02 | 31-163 | クッションゴム | CUSHION RUBBER | 4 |
| 16-03 | 80-7510 | 根角ボルト | SCREW | 4 |
| 16-04 | 21-066 | テーブル | TABLE | 1 |
| 16-05 | 21-067 | テーブル (PSM) | TABLE (PSM) | 1 |
| 16-06 | 42-197 | 36本糸立て | THREAD STAND ASSEMBLY | * |
| 16-07 | 23-121 | テーブル取付ゴムA | CUSHION RUBBER | 4 |
| 16-08 | 23-122 | テーブル取付ゴムB | CUSHION RUBBER | 4 |
| 16-09 | 75-535 | ワッシャ | WASHER | 4 |
| 16-10 | 40-6521 | 36本糸立て (傾斜式) | THREAD STAND ASSEMBLY | 1 |
| 16-11 | 42-514 | 根角ボルトM8 | BOLT | 4 |
| 16-12 | 75-225 | スプリングワッシャ | SPRING WASHER | 4 |
| 16-13 | 75-451 | ワッシャ | WASHER | 4 |
| 16-14 | 88-176 | ナット | NUT | 4 |

17. アクセサリー - ACCESSORIES



| REF. NO. | PART NO. | 品名 | DESCRIPTION | Q'TY |
|----------|-----------|------------------|---------------------|------|
| 17-01 | 20-0020 | 付属部品ケース | ACCESSORIES | 1 |
| 17-02 | 25-140 | タンク取付金具 | SUPPORTING BOARD | 2 |
| 17-03 | 28-611 | オイル | OIL | 1 |
| 17-04 | 28-920 | チェーン | CHAIN | 1 |
| 17-05 | 31-163 | クッションゴム | CUSHION RUBBER | 4 |
| 17-06 | 80-7510 | 根角ボルト | SCREW | 4 |
| 17-07 | 28-464 | T型レンチ 10mm | T-WRENCH | 1 |
| 17-08 | 28-452 | ドライバ (大) | DRIVER (L) | 1 |
| 17-09 | 42-514 | 根角ボルトM8 | BOLT | 4 |
| 17-10 | 28-011 | ピンセット | TWEZERS | 1 |
| 17-11 | 75-225 | スプリングワッシャー | SPRING WASHER | 4 |
| 17-12 | 87-104 | ネジ | SCREW | 5 |
| 17-13 | 28-317 | グリッパ付六角レンチ 1.5mm | ALLEN KEY (1.5mm) | 1 |
| 17-14 | 28-311 | 六角レンチ 2mm | ALLEN KEY (2mm) | 1 |
| 17-15 | 28-312 | 六角レンチ 2.5mm | ALLEN KEY (2.5mm) | 1 |
| 17-16 | 28-313 | 六角レンチ 3mm | ALLEN KEY (3mm) | 1 |
| 17-17 | 28-314 | 六角レンチ 5mm | ALLEN KEY (5mm) | 1 |
| 17-18 | 13-1140-6 | 針 UO×113GS #14 | NEEDLE UO×113GS #14 | 1 |
| 17-19 | 13-0810-5 | 針 DV×57LE #21 | NEEDLE DV×57LE #21 | 1 |
| 17-20 | 13-0540-5 | 針 DV×57 #14 | NEEDLE DV×57 #14 | 1 |
| 17-21 | 28-610 | 気化性防錆剤 | CORROSION INHIBITOR | 1 |
| 17-22 | 28-614 | 油差し | OILER | 1 |
| 17-23 | 28-615 | シヨウゴ | OIL FUNNEL | 1 |
| 17-24 | 23-121 | テーブル取付ゴムA | CUSHION RUBBER | 4 |
| 17-25 | 23-122 | テーブル取付ゴムB | CUSHION RUBBER | 4 |
| 17-26 | 75-535 | ワッシャー | WASHER | 4 |
| 17-27 | 75-451 | ワッシャー | WASHER | 4 |
| 17-28 | 88-176 | ナット | NUT | 4 |

18. ゲージパーツ GAUGE PARTS



| REF. NO. | PART NO. | 品名 | DESCRIPTION | Q'TY |
|----------|-----------|-------------------------|--------------------|------|
| 18-01 | * | 針株 | NEEDLE HOLDER | 1 |
| 18-02 | 13-0540-5 | 針 (DVX57 #14) | NEEDLE | * |
| 18-03 | 13-0810-5 | 針 (DVX57LE #21) | NEEDLE | * |
| 18-04 | 13-1140-6 | 針 (UOX113 #14) | NEEDLE | * |
| 18-05 | * | 針板 | NEEDLE PLATE | 1 |
| 18-06 | * | 送り歯 | FEED DOG | 1 |
| 18-07 | 17-0300-A | 押エホ ^ス | SHANK | 1 |
| 18-08 | 17-5700-C | 押エ足取付ネジ ^ス | PIN | 1 |
| 18-09 | 17-041 | 押エ取付けライナー (2mm) | FRONT GUIDE | 1 |
| 18-10 | 17-0300-B | 押エクランプ ^ス | CLAMP | 1 |
| 18-11 | * | 押エ足 | BOTTOM | 1 |
| 18-12 | 17-039 | 押エ足4mm25本針 | BOTTOM | 1 |
| 18-13 | 17-0300-1 | 押エクランプ ^ス セット | CLAMP SET | 1 |
| 18-14 | | | | |
| 18-15 | 17-042 | 押エ取付けライナー (4mm) | FRONT GUIDE | 1 |
| 18-16 | * | 糸寄せ棒 | RETAINER HOLDER | 1 |
| 18-17 | * | ルーパ ^ス 台 | LOOPER HOLDER | 1 |
| 18-18 | 19-406 | ルーパ ^ス 台止め金具 | BRACKET | 3 |
| 18-19 | * | ルーパ ^ス | LOOPER | * |
| 18-20 | * | 糸寄せルーパ ^ス | RETAINER LOOPER | * |
| 18-21 | 71-333 | 押エ締めヒ ^ス ン | PIN | 1 |
| 18-22 | 75-452 | ワッシャ | WASHER | 2 |
| 18-23 | 84-367 | ネジ ^ス | SCREW | 3 |
| 18-24 | 84-380 | ネジ ^ス | SCREW | * |
| 18-25 | 84-564 | ネジ ^ス | SCREW | 4 |
| 18-26 | 84-521 | ネジ ^ス | SCREW | 1 |
| 18-27 | 84-572 | ネジ ^ス | SCREW | 2 |
| 18-28 | 84-588 | ネジ ^ス | SCREW | 3 |
| 18-29 | 87-279 | ネジ ^ス | SCREW | 2 |
| 18-30 | 84-816 | ネジ ^ス | SCREW | 2 |
| 18-31 | 86-411 | ナット | NUT | 1 |
| 18-32 | 87-104 | ネジ ^ス | SCREW | * |
| 18-33 | * | 押え組 | PRESSER FOOT ASS'Y | 1 |
| 18-34 | * | 押え組 | PRESSER FOOT ASS'Y | 1 |
| 18-35 | 19-416 | 針受 | NEEDLE GUARD | * |
| 18-36 | 84-164 | ネジ ^ス | SCREW | * |
| 18-37 | 17-040 | 押エ足4mm33本針 | BOTTOM | 1 |
| 18-38 | | | | |
| 18-39 | | | | |
| 18-40 | 88-160 | ナット | NUT | 2 |
| 18-41 | 84-465 | ネジ ^ス | SCREW | 4 |

*各ゲージ部品の品番は、P37のゲージパーツ表を参照して下さい。

*Please refer to Page 37 GAUGE PARTS LIST.

19. ゲージ部品一覧表 GAUGE PARTS TABLE

| 機種 MODEL | タイプ TYPE | ゲージ GAUGE | 針株 NEEDLE HOLDER | 押え組 PRESSER FOOT ASS'Y | 送り歯 FEED DOG | 針板 NEEDLE PLATE | 糸寄せ棒 RETAINER HOLDER | 糸寄せルーパー RETAINER LOOPER | ルーパー LOOPER | ルーパー台 LOOPER HOLDER | 針受け NEEDLE GUARD |
|-------------|-----------------|--------------|------------------------|------------------------------|--------------------|-----------------------|----------------------------|-------------------------------|----------------|---------------------------|------------------------|
| 1025 | P, PS, PSM | 1/4 | 12-0250-1 | 10-0250-0 | 15-024 | 14-024 | 18-025 | 19-437 | 19-112 | 19-025 | 19-416 |
| 1033 | P, PS, PSM | 3/16 | 12-0330-1 | 10-0300-0 | 15-034 | 14-034 | 18-033 | 19-439 | | 19-033 | 19-416 |
| 1425 | P | 1/4 | 12-0250-1 | 17-0250-1 | 15-025 | 14-025 | 18-025 | 19-437 | 19-431 | 19-025 | 19-416 |
| | PS, PSSM PSM | | | 10-0250-0 | 15-024 | 14-022 | | | | | |
| 1433 | P | 3/16 | 12-0330-1 | 17-0330-1 | 15-033 | 14-033 | 18-033 | 19-437 | 19-432 | 19-033 | 19-416 |
| | PS, PSSM | | | 10-0300-0 | 15-034 | 14-023 | | | | | |
| | PSM | | | | | | | | | | |
| 1425 | P-ET, PS-ET | 1/4 | 12-0250-1 | 10-0250-0 | 15-024 | 14-022 | 18-025 | 19-439 | 19-432 | 19-025 | 19-416 |
| | PSSM-ET | | | | | | | | | | |
| | PSM-ET | | | | | | | | | | |
| 1433 | P-ET, PS-ET | 3/16 | 12-0330-1 | 10-0300-0 | 15-034 | 14-023 | 18-033 | 19-439 | 19-432 | 19-033 | 19-416 |
| | PSSM-ET | | | | | | | | | | |
| | PSM-ET | | | | | | | | | | |

INDEX 1

| REF. NO. | PART NO. 品番 | REF. NO. | PART NO. 品番 | REF. NO. | PART NO. 品番 | REF. NO. | PART NO. 品番 | REF. NO. | PART NO. 品番 | REF. NO. | PART NO. 品番 |
|----------|-------------|----------|-------------|----------|-------------|----------|-------------|----------|-------------|----------|-------------|
| 10-35 | 00-4331 | 09-01 | 17-8010-G | 17-13 | 28-317 | 15-06 | 41-508 | 11-48 | 60-3740 | 06-13 | 71-432 |
| 10-01 | 01-115 | 07-03 | 19-402 | 17-08 | 28-452 | 14-06 | 41-509 | 11-47 | 60-8090 | 07-49 | 71-432 |
| 11-01 | 02-110 | 18-18 | 19-406 | 17-07 | 28-464 | 15-03 | 41-509 | 06-06 | 61-028 | 13-11 | 71-529 |
| 11-02 | 02-111 | 18-35 | 19-416 | 17-21 | 28-610 | 15-07 | 41-509 | 06-05 | 61-029 | 06-14 | 71-531 |
| 01-01 | 02-112 | 17-01 | 20-0020 | 17-03 | 28-611 | 15-08 | 41-701 | 07-06 | 61-030 | 08-02 | 71-542 |
| 11-03 | 02-112 | 16-04 | 21-066 | 17-22 | 28-614 | 14-07 | 41-702 | 11-08 | 61-209 | 05-14 | 71-612 |
| 10-02 | 02-117 | 16-05 | 21-067 | 17-23 | 28-615 | 15-09 | 41-702 | 07-07 | 61-244 | 07-17 | 71-626 |
| 10-03 | 02-475 | 01-02 | 21-137 | 17-04 | 28-920 | 15-12 | 42-191 | 07-08 | 61-325 | 11-17 | 71-638 |
| 10-04 | 02-480 | 01-03 | 21-218 | 09-09 | 30-0120 | 16-06 | 42-197 | 05-08 | 61-532 | 06-15 | 71-642 |
| 10-05 | 02-601 | 01-04 | 21-345 | 09-31 | 30-0121 | 15-13 | 42-200 | 04-05 | 61-711 | 10-12 | 71-655 |
| 11-04 | 02-602 | 01-05 | 21-390 | 09-10 | 31-151 | 15-14 | 42-205 | 11-09 | 61-714 | 10-13 | 71-668 |
| 10-06 | 02-603 | 01-06 | 21-391 | 09-11 | 31-152 | 15-18 | 42-211 | 05-09 | 61-723 | 11-18 | 71-694 |
| 10-07 | 02-604 | 01-07 | 21-392 | 09-12 | 31-153 | 15-17 | 42-212 | 11-10 | 61-810 | 05-15 | 71-748 |
| 11-05 | 02-607 | 12-19 | 21-486 | 09-13 | 31-154 | 15-20 | 42-213 | 11-11 | 63-208 | 05-16 | 71-749 |
| 11-06 | 02-608 | 13-35 | 21-487 | 05-02 | 31-155 | 15-19 | 42-214 | 06-07 | 63-232 | 05-17 | 71-845 |
| 10-08 | 02-609 | 13-36 | 21-488 | 09-14 | 31-156 | 15-16 | 42-215 | 07-09 | 63-241 | 07-18 | 71-911 |
| 10-09 | 02-610 | 01-32 | 21-972 | 09-15 | 31-157 | 15-15 | 42-216 | 07-10 | 63-244 | 07-19 | 71-914 |
| 10-11 | 02-613 | 03-19 | 22-431 | 16-02 | 31-163 | 14-08 | 42-217 | 06-08 | 63-353 | 04-17 | 71-933 |
| 07-01 | 04-106 | 03-17 | 22-436 | 17-05 | 31-163 | 14-09 | 42-218 | 06-18 | 63-3530-2 | 13-12 | 71-941 |
| 07-02 | 04-111 | 03-18 | 22-437 | 09-17 | 31-271 | 14-10 | 42-219 | 05-10 | 63-517 | 07-20 | 73-119 |
| 12-37 | 04-330 | 03-20 | 22-442 | 09-16 | 31-272 | 14-11 | 42-220 | 04-06 | 63-621 | 04-18 | 73-121 |
| 13-01 | 04-331 | 09-02 | 23-120 | 09-54 | 31-2720-2 | 14-26 | 42-221 | 11-12 | 63-711 | 12-21 | 75-097 |
| 13-02 | 04-332 | 16-07 | 23-121 | 09-18 | 31-314 | 14-27 | 42-222 | 04-07 | 63-713 | 05-18 | 75-101 |
| 12-01 | 04-333 | 17-24 | 23-121 | 09-07 | 31-364 | 15-22 | 42-223 | 11-13 | 63-809 | 05-19 | 75-107 |
| 12-02 | 04-334 | 16-08 | 23-122 | 01-38 | 31-438 | 15-21 | 42-224 | 04-08 | 65-302 | 05-37 | 75-112 |
| 12-03 | 04-335 | 17-25 | 23-122 | 09-20 | 31-702 | 16-11 | 42-514 | 11-14 | 65-302 | 11-19 | 75-112 |
| 12-04 | 04-336 | 01-08 | 23-137 | 09-21 | 31-705 | 17-09 | 42-514 | 12-20 | 65-341 | 13-13 | 75-113 |
| 12-05 | 04-337 | 09-03 | 23-160 | 09-22 | 31-707 | 14-15 | 45-028 | 04-09 | 66-111 | 08-03 | 75-115 |
| 12-06 | 04-338 | 08-01 | 23-189 | 09-23 | 35-121 | 02-01 | 45-112 | 07-11 | 66-111 | 10-14 | 75-132 |
| 12-07 | 04-339 | 04-02 | 23-195 | 09-47 | 35-246 | 02-02 | 45-128 | 13-05 | 66-433 | 07-42 | 75-135 |
| 12-08 | 04-340 | 05-01 | 23-197 | 09-52 | 35-315 | 02-03 | 45-138 | 07-12 | 67-141 | 06-16 | 75-139 |
| 12-09 | 04-341 | 01-10 | 23-235 | 09-48 | 35-317 | 02-04 | 45-165 | 07-13 | 67-148 | 07-21 | 75-139 |
| 13-03 | 04-342 | 01-11 | 23-263 | 09-49 | 35-318 | 02-05 | 45-177 | 11-16 | 67-172 | 07-22 | 75-141 |
| 12-10 | 04-3430-2 | 01-09 | 23-266 | 09-51 | 35-322 | 02-06 | 45-227 | 11-15 | 67-173 | 13-14 | 75-152 |
| 12-11 | 04-3430-3 | 01-12 | 23-296 | 09-53 | 35-343 | 14-12 | 45-331 | 07-14 | 67-236 | 13-15 | 75-181 |
| 12-12 | 04-3440-2 | 09-04 | 23-304 | 09-24 | 35-361 | 14-13 | 45-332 | 06-09 | 67-311 | 13-16 | 75-182 |
| 12-13 | 04-3440-3 | 04-03 | 23-341 | 09-25 | 35-362 | 14-14 | 45-333 | 13-06 | 67-431 | 09-30 | 75-185 |
| 12-14 | 04-3450-2 | 06-01 | 23-341 | 09-26 | 35-413 | 14-24 | 45-334 | 13-07 | 67-432 | 11-20 | 75-211 |
| 12-15 | 04-3450-3 | 07-04 | 23-341 | 09-27 | 35-528 | 02-07 | 47-208 | 13-08 | 67-433 | 16-12 | 75-225 |
| 12-16 | 04-346 | 09-05 | 23-363 | 03-29 | 39-002 | 02-08 | 47-209 | 04-10 | 69-105 | 17-11 | 75-225 |
| 12-17 | 04-348 | 04-04 | 23-383 | 01-15 | 39-108 | 07-05 | 47-331 | 04-39 | 69-1050-2 | 06-17 | 75-235 |
| 12-18 | 04-349 | 05-39 | 23-384 | 09-28 | 39-133 | 02-09 | 47-332 | 04-11 | 69-117 | 11-21 | 75-247 |
| 07-46 | 10-9020 | 01-13 | 23-390 | 01-16 | 39-137 | 05-04 | 51-014 | 04-12 | 69-121 | 12-22 | 75-256 |
| 04-01 | 11-403 | 01-14 | 23-427 | 09-29 | 39-218 | 05-03 | 51-017 | 05-12 | 69-216 | 13-17 | 75-257 |
| 17-20 | 13-0540-5 | 09-06 | 23-451 | 01-17 | 39-233 | 05-05 | 51-022 | 05-13 | 69-308 | 13-18 | 75-260 |
| 18-02 | 13-0540-5 | 01-33 | 23-501 | 03-28 | 39-333 | 05-06 | 51-031 | 13-09 | 69-308 | 05-20 | 75-327 |
| 17-19 | 13-0810-5 | 09-08 | 23-514 | 16-10 | 40-6521 | 03-30 | 53-169 | 04-13 | 69-428 | 05-21 | 75-329 |
| 18-03 | 13-0810-5 | 05-43 | 23-554 | 14-01 | 41-101 | 06-02 | 55-042 | 04-14 | 69-429 | 05-22 | 75-332 |
| 17-18 | 13-1140-6 | 05-11 | 23-663 | 15-01 | 41-101 | 06-03 | 55-141 | 04-15 | 69-430 | 13-19 | 75-332 |
| 18-04 | 13-1140-6 | 01-36 | 24-052 | 14-02 | 41-105 | 06-04 | 55-147 | 05-42 | 70-0230 | 07-23 | 75-372 |
| 18-13 | 17-0300-1 | 03-23 | 24-053 | 15-02 | 41-105 | 06-36 | 60-0003 | 06-10 | 71-217 | 10-15 | 75-372 |
| 18-07 | 17-0300-A | 16-01 | 25-140 | 14-28 | 41-115 | 06-37 | 60-0004 | 03-25 | 71-256 | 07-24 | 75-381 |
| 18-10 | 17-0300-B | 17-02 | 25-140 | 15-04 | 41-115 | 07-44 | 60-0007 | 13-10 | 71-266 | 03-26 | 75-436 |
| 18-12 | 17-039 | 17-10 | 28-011 | 15-05 | 41-174 | 07-43 | 60-1240 | 18-21 | 71-333 | 10-16 | 75-451 |
| 18-37 | 17-040 | 17-14 | 28-311 | 14-03 | 41-349 | 07-45 | 60-1410 | 06-11 | 71-352 | 16-13 | 75-451 |
| 18-09 | 17-041 | 17-15 | 28-312 | 14-04 | 41-442 | 11-46 | 60-2090 | 06-12 | 71-431 | 17-27 | 75-451 |
| 18-15 | 17-042 | 17-16 | 28-313 | 15-11 | 41-442 | 05-32 | 60-3460 | 07-15 | 71-431 | 05-07 | 75-452 |
| 18-08 | 17-5700-C | 17-17 | 28-314 | 14-05 | 41-508 | 04-38 | 60-3700 | 04-16 | 71-432 | 09-32 | 75-452 |

INDEX 2

| REF. NO. | PART NO. 品番 | REF. NO. | PART NO. 品番 | REF. NO. | PART NO. 品番 | REF. NO. | PART NO. 品番 | REF. NO. | PART NO. 品番 |
|----------|-------------|----------|-------------|----------|-------------|----------|-------------|----------|-------------|
| 13-22 | 75-452 | 03-08 | 81-178 | 18-27 | 84-572 | 05-34 | 87-017 | 01-28 | 88-166 |
| 18-22 | 75-452 | 03-09 | 81-181 | 10-24 | 84-573 | 01-29 | 87-092 | 16-14 | 88-176 |
| 05-40 | 75-453 | 03-10 | 81-190 | 01-37 | 84-574 | 09-35 | 87-092 | 17-28 | 88-176 |
| 12-23 | 75-453 | 03-21 | 81-236 | 04-29 | 84-574 | 10-31 | 87-092 | 10-32 | 88-179 |
| 01-34 | 75-455 | 03-11 | 81-255 | 12-28 | 84-574 | 17-12 | 87-104 | 13-33 | 88-462 |
| 02-10 | 75-455 | 10-20 | 81-319 | 08-16 | 84-579 | 18-32 | 87-104 | 06-33 | 91-005 |
| 06-19 | 75-455 | 10-19 | 81-321 | 13-39 | 84-579 | 07-37 | 87-106 | 07-39 | 91-006 |
| 12-38 | 75-455 | 10-21 | 81-324 | 08-17 | 84-581 | 04-35 | 87-113 | 06-32 | 91-270 |
| 13-37 | 75-455 | 04-22 | 81-412 | 11-29 | 84-582 | 07-36 | 87-113 | 10-33 | 91-407 |
| 01-18 | 75-456 | 13-23 | 81-431 | 06-25 | 84-588 | 12-32 | 87-113 | 11-44 | 93-203 |
| 01-39 | 75-468 | 03-12 | 81-714 | 18-28 | 84-588 | 01-30 | 87-123 | 07-40 | 93-211 |
| 11-22 | 75-491 | 03-13 | 81-720 | 12-29 | 84-604 | 09-39 | 87-123 | 10-34 | 93-221 |
| 11-49 | 75-515 | 03-14 | 81-735 | 13-24 | 84-605 | 09-40 | 87-129 | 11-45 | 93-258 |
| 10-17 | 75-519 | 03-15 | 81-753 | 12-30 | 84-606 | 09-41 | 87-140 | 06-34 | 93-261 |
| 13-21 | 75-519 | 03-22 | 81-807 | 13-25 | 84-607 | 11-38 | 87-171 | 07-41 | 93-401 |
| 11-23 | 75-520 | 10-22 | 84-162 | 12-39 | 84-615 | 14-21 | 87-171 | 06-35 | 93-406 |
| 04-19 | 75-527 | 04-23 | 84-164 | 05-30 | 84-635 | 04-36 | 87-172 | 08-22 | 93-611 |
| 07-16 | 75-527 | 18-36 | 84-164 | 11-30 | 84-635 | 05-35 | 87-172 | 03-24 | 93-701 |
| 16-09 | 75-535 | 05-24 | 84-167 | 01-24 | 84-641 | 11-36 | 87-172 | 13-34 | 94-213 |
| 17-26 | 75-535 | 06-21 | 84-314 | 01-35 | 84-661 | 13-31 | 87-172 | 03-16 | 94-214 |
| 09-19 | 75-536 | 09-33 | 84-361 | 05-31 | 84-661 | 07-35 | 87-173 | | |
| 04-41 | 75-552 | 12-25 | 84-361 | 01-25 | 84-664 | 09-37 | 87-173 | | |
| 11-24 | 75-552 | 02-12 | 84-362 | 10-27 | 84-713 | 06-29 | 87-181 | | |
| 14-16 | 75-552 | 02-11 | 84-363 | 02-15 | 84-718 | 07-50 | 87-181 | | |
| 05-23 | 75-673 | 09-34 | 84-363 | 13-27 | 84-718 | 12-33 | 87-181 | | |
| 04-20 | 75-674 | 12-26 | 84-363 | 14-18 | 84-763 | 13-32 | 87-181 | | |
| 11-25 | 75-674 | 14-17 | 84-363 | 10-25 | 84-812 | 09-42 | 87-183 | | |
| 06-20 | 75-675 | 01-21 | 84-364 | 04-30 | 84-813 | 11-39 | 87-214 | | |
| 07-25 | 75-675 | 04-24 | 84-365 | 07-33 | 84-814 | 07-32 | 87-224 | | |
| 08-06 | 77-107 | 04-25 | 84-366 | 10-28 | 84-814 | 12-34 | 87-224 | | |
| 08-07 | 77-109 | 06-23 | 84-366 | 11-31 | 84-814 | 04-37 | 87-225 | | |
| 08-08 | 77-116 | 07-31 | 84-366 | 18-30 | 84-816 | 05-36 | 87-242 | | |
| 08-09 | 77-131 | 18-23 | 84-367 | 07-34 | 85-113 | 06-27 | 87-245 | | |
| 08-04 | 77-516 | 14-25 | 84-374 | 04-31 | 85-114 | 07-48 | 87-245 | | |
| 08-10 | 77-517 | 05-25 | 84-375 | 04-40 | 85-181 | 06-30 | 87-252 | | |
| 08-11 | 77-818 | 18-24 | 84-380 | 08-19 | 85-201 | 08-18 | 87-252 | | |
| 08-12 | 79-121 | 05-26 | 84-387 | 05-33 | 85-212 | 14-22 | 87-252 | | |
| 11-26 | 79-126 | 02-13 | 84-464 | 09-38 | 85-531 | 05-38 | 87-254 | | |
| 07-26 | 79-161 | 18-41 | 84-465 | 12-40 | 85-627 | 06-31 | 87-254 | | |
| 07-27 | 79-163 | 06-22 | 84-521 | 13-29 | 85-627 | 07-38 | 87-254 | | |
| 07-28 | 79-164 | 10-23 | 84-521 | 14-19 | 85-627 | 11-40 | 87-254 | | |
| 08-13 | 79-222 | 12-27 | 84-521 | 04-32 | 85-629 | 14-23 | 87-254 | | |
| 01-19 | 79-522 | 18-26 | 84-521 | 11-32 | 85-674 | 13-26 | 87-274 | | |
| 01-20 | 79-530 | 08-14 | 84-551 | 12-31 | 86-311 | 18-29 | 87-279 | | |
| 10-18 | 79-551 | 08-15 | 84-563 | 13-30 | 86-311 | 09-44 | 87-286 | | |
| 16-03 | 80-7510 | 11-27 | 84-564 | 01-27 | 86-312 | 01-31 | 87-287 | | |
| 17-06 | 80-7510 | 18-25 | 84-564 | 10-30 | 86-411 | 07-47 | 87-287 | | |
| 03-01 | 81-108 | 01-22 | 84-566 | 11-33 | 86-411 | 01-26 | 87-290 | | |
| 03-02 | 81-109 | 05-27 | 84-566 | 14-20 | 86-411 | 11-41 | 87-291 | | |
| 04-21 | 81-113 | 09-36 | 84-566 | 15-10 | 86-411 | 09-45 | 87-311 | | |
| 03-03 | 81-124 | 10-26 | 84-566 | 18-31 | 86-411 | 03-27 | 87-661 | | |
| 03-04 | 81-133 | 13-38 | 84-566 | 05-41 | 86-412 | 11-42 | 87-751 | | |
| 03-05 | 81-138 | 11-28 | 84-567 | 11-07 | 86-501 | 08-21 | 88-003 | | |
| 07-29 | 81-142 | 04-27 | 84-568 | 04-33 | 86-741 | 09-46 | 88-137 | | |
| 07-30 | 81-143 | 06-24 | 84-569 | 11-34 | 86-741 | 11-43 | 88-157 | | |
| 03-06 | 81-153 | 01-23 | 84-571 | 04-34 | 86-742 | 12-35 | 88-157 | | |
| 12-24 | 81-158 | 02-14 | 84-571 | 11-35 | 86-742 | 12-36 | 88-158 | | |
| 03-07 | 81-177 | 04-26 | 84-572 | 08-20 | 87-004 | 18-40 | 88-160 | | |

株式会社 森本製作所

本社 〒575-0001 大阪府四条畷市砂 180 番地 TEL : 072-877-1221 FAX : 072-878-9649

MORIMOTO MFG. CO., LTD.

MAIN FACTORY

180, SUNA, SHIJONAWATE, OSAKA 575-0001, JAPAN
TEL: +81-72-877-1221 FAX: +81-72-878-9649 E-MAIL: sales@kansai-special.com
URL: www.kansai-special.com

KANSAI SPECIAL AMERICAN MACHINE CORP.

1 MADISON ST.BLDG.F, EAST RUTHERFORD, N.J. 07073 U.S.A.
TEL: +1-973-470-8321 FAX: +1-973-470-8497 E-MAIL: sales@kansaispecial.net

KANSAI SPECIAL EUROPE GMBH

QUIRINSTR. 17, 40545 DUSSELDORF, GERMANY
TEL: +49-211-577-9090 FAX: +49-211-558-1477 E-MAIL: contact@kansai-special.de

MORIMOTO MANUFACTURING (H.K.) LTD.

UNIT B.D.6/F., WING HONG CENTRE, 18 WING HONG STREET, LAI CHI KOK,
KOWLOON, HONG KONG.
TEL: +852-2391-8357 FAX: +852-2789-1707 E-MAIL: sales@kansaispecial.com.hk

MORIMOTO SINGAPORE PTE. LTD.

NO.9, C HANGI SOUTH STREET 3, #02-02, SINGAPORE 486361
TEL: +65-6334-1305 FAX: +65-6334-1365 E-MAIL: info@kansaispecial.com.sg

KANSAI SPECIAL (SHANG HAI) INDUSTRIAL SEWING MACHINES LIMITED COMPANY

NO.55 LANE835, JIAXIN ROAD, MALU TOWN, JIADING DISTRICT, SHANGHAI 201818, CHINA
TEL: +86-21-5990-1798 FAX: +86-21-5990-1538 E-MAIL: kansaish@spe.sina.net