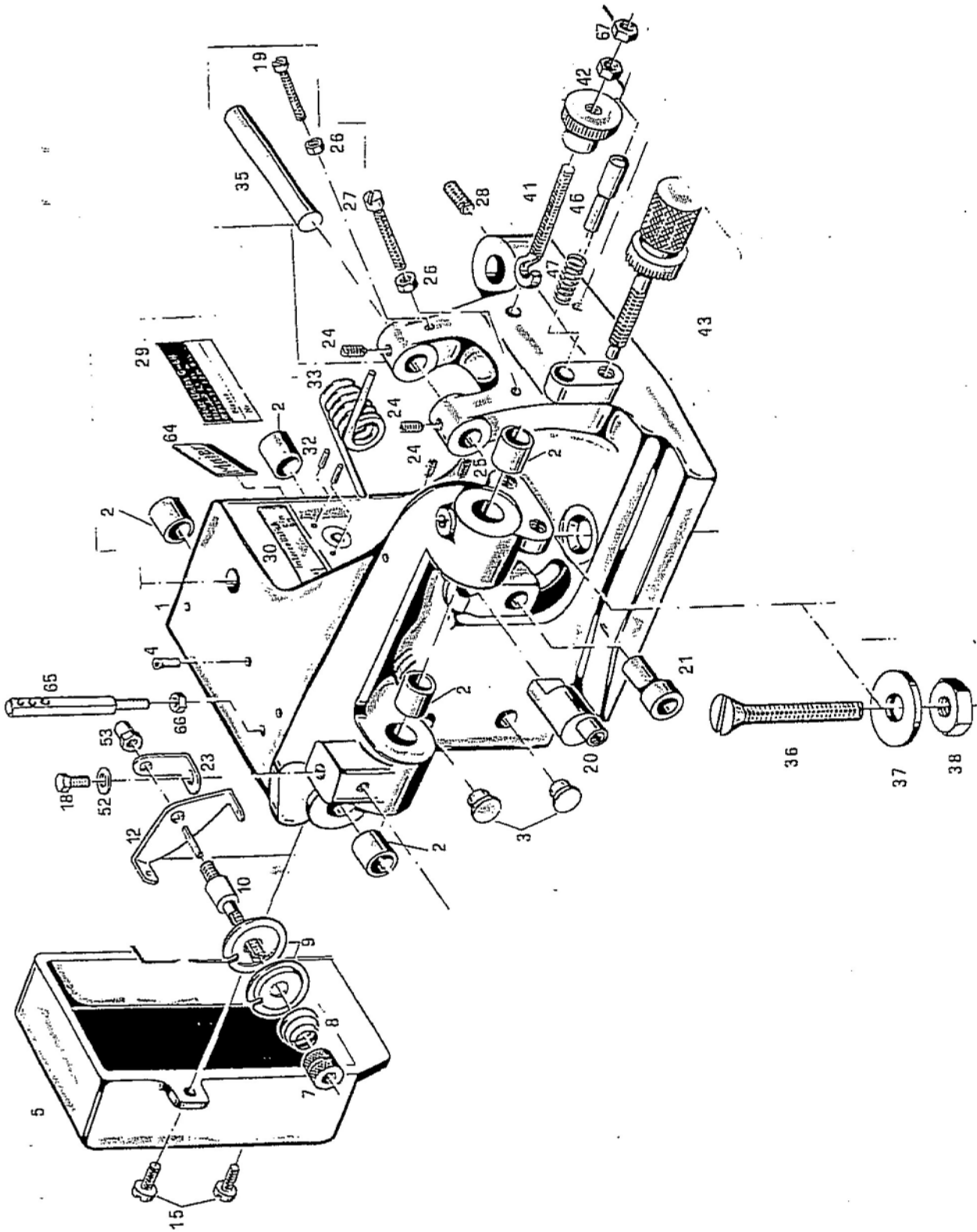
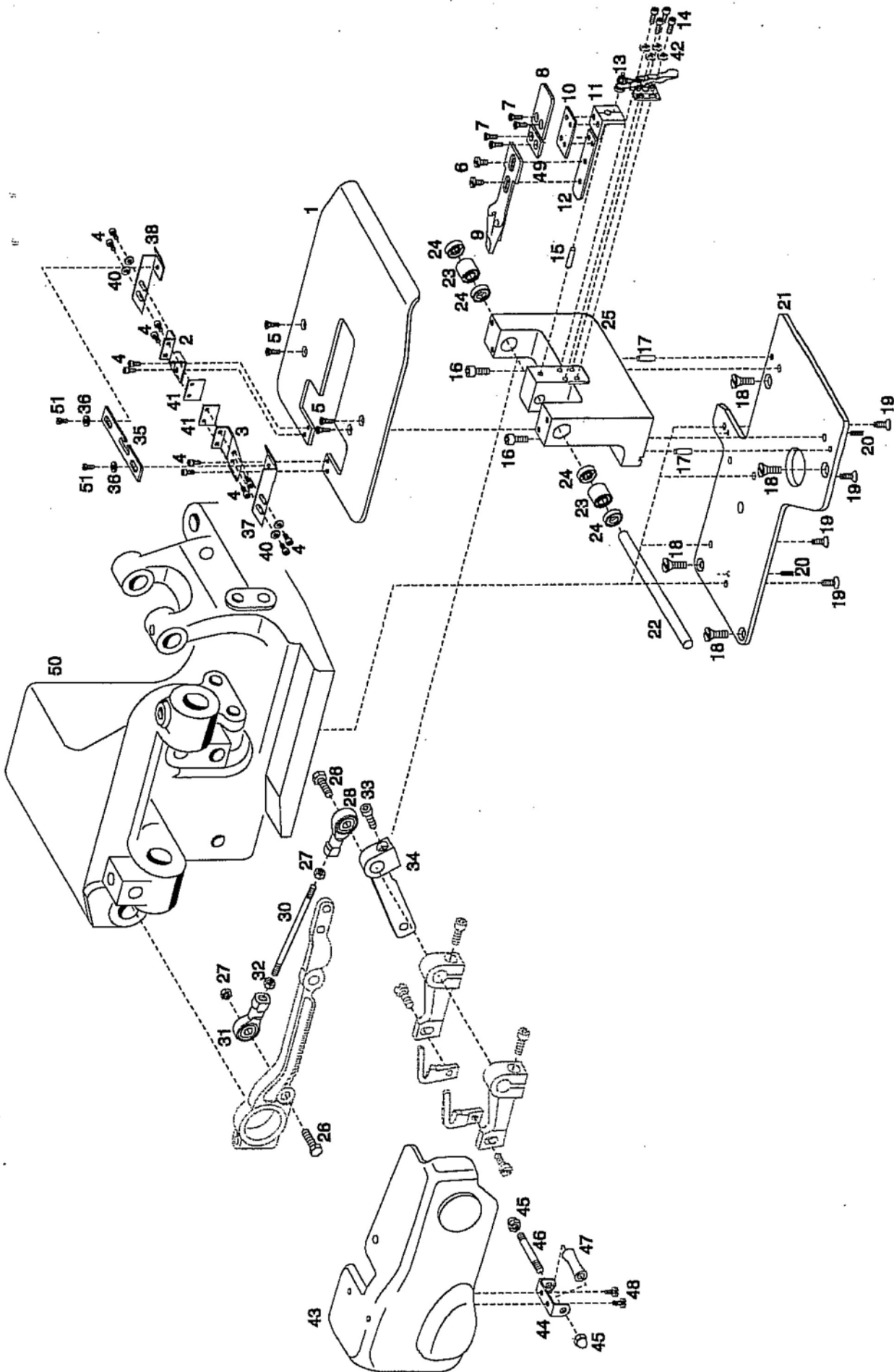
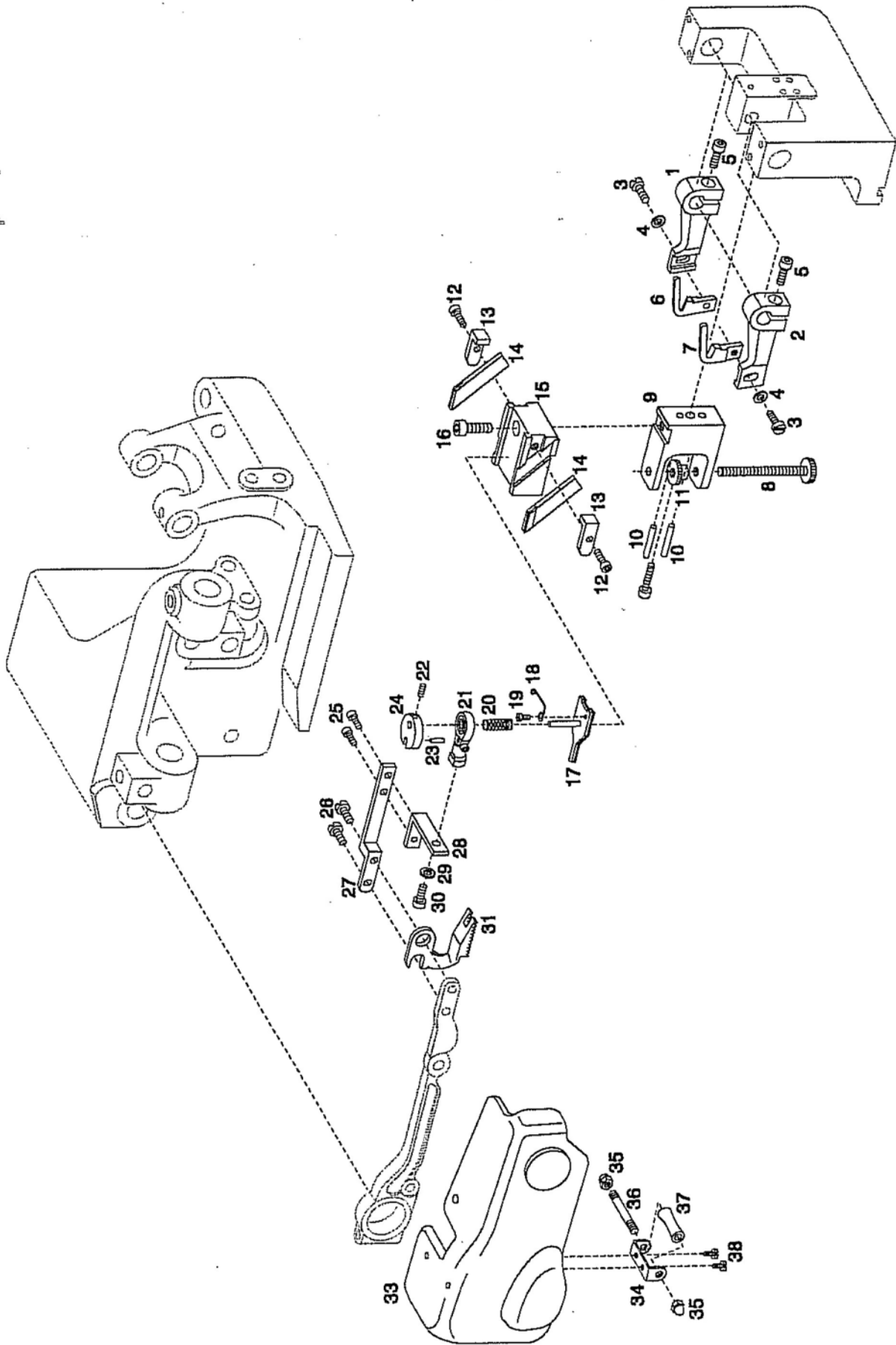


PARTS

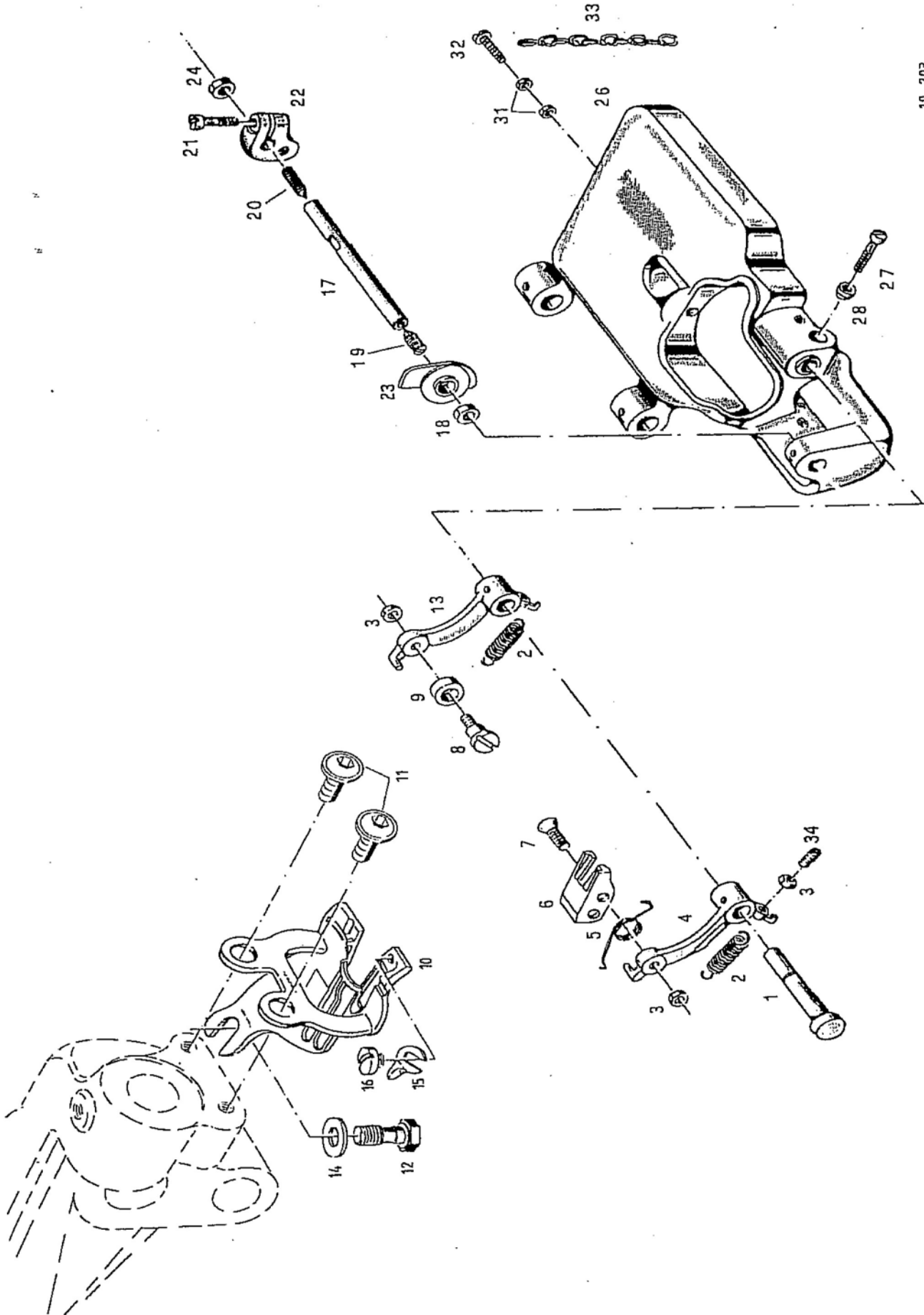




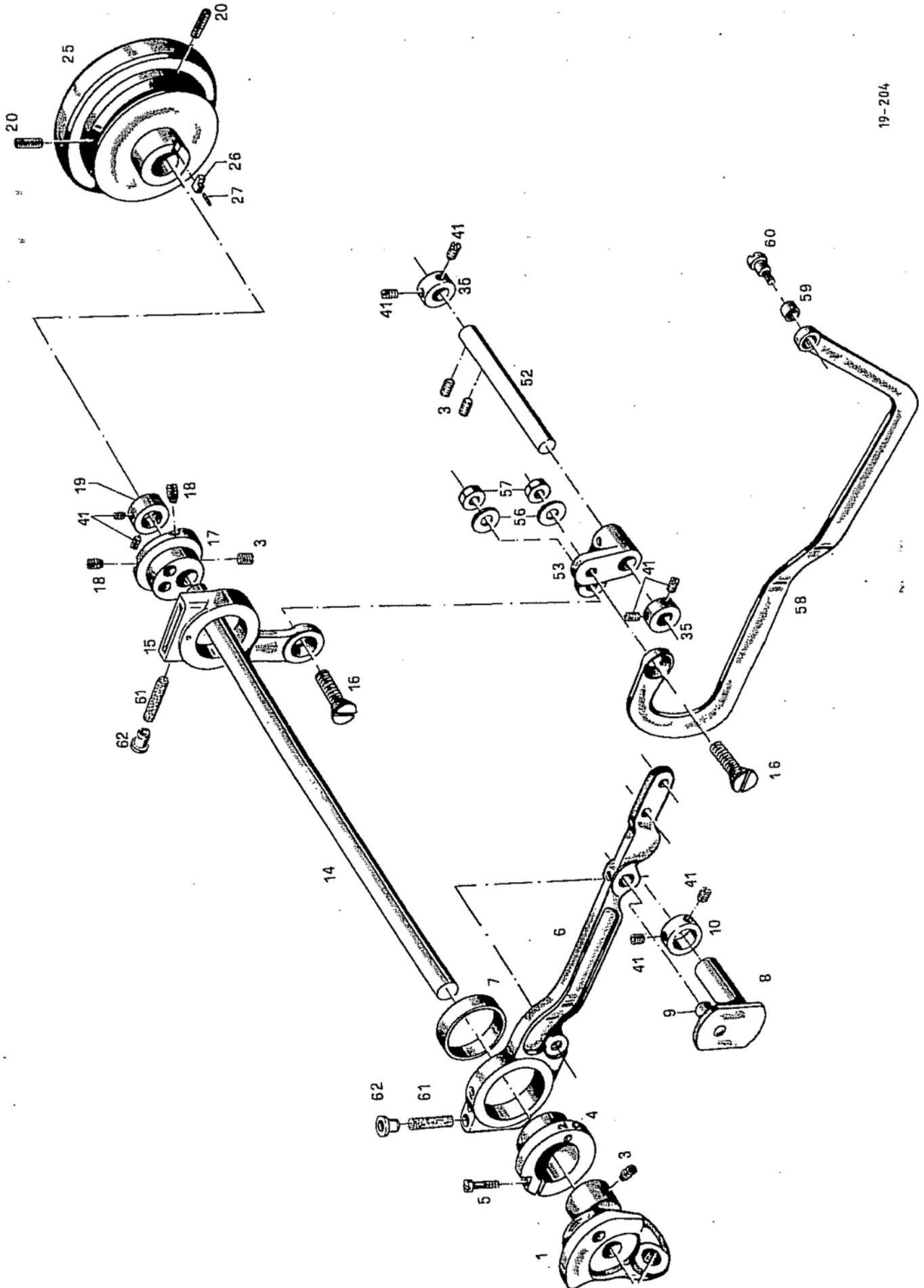
Pos.-Nr.	Bestell-Nr.	Bezeichnung	Description	Stck. / pc.
Ref.-No.	Order-No.			
1	221 173	Tisch	table	1
2	221 178	Ableitblech	deflecting plate	1
3	221 179	Ableitblech	deflecting plate	1
4	252 255	Schraube	screw	8
5	221 150	Schraube	screw	4
6*	221 122	Schraube	screw	2
7*	221 198	Schraube	screw	4
8*	221 191	Auflage	support	1
9*	221 196-...-...	Falter	folder	1
10*	221 194	Blechfeder	shim plate	1
11*	221 192	Winkel	mounting bracket	1
12*	221 195	Schieber	sliding plate	1
13	221 153	Schnellspanner	quick-clamping device	1
14	252 252	Schraube	screw	4
15	221 149	Stift	pin	1
16	1776	Schraube	screw	2
17	221126	Stift	pin	2
18	221 134	Schraube	screw	4
19	221 151	Schraube	screw	4
20	221 126	Stift	pin	2
21	221 175	Grundplatte	base plate	1
22	221 163	Welle	shaft	1
23	221 155	Nadellager	needle-roller-bearing	2
24	221 154	Dichtring	sealing ring	4
25	221 174	Aufnahmeklotz	support	1
26	80.02.42	Schraube	screw	2
27	220 165A	Mutter	nut	2
28	221 148	Gelenkkopf rechts	swivel head right	1
30	221 146	Schubstange	drag dog	1
31	221 147	Gelenkkopf links	swivel head left	1
32	221 125	Mutter	nut	1
33	82	Schraube	screw	1
34	221 166	Hebel	lever	1
35	221209/....	Bandführung	ribbon guide	1
36	252113B	Scheibe	washer	2
37	221 188	Stoffleitblech	cloth guide plate	1
38	221 189	Stoffleitblech	cloth guide plate	1
39	1250	Mutter	nut	4
40	252 113B	Scheibe	washer	8
41	221 176	Regulierungsblech	plate	2
42	894	Scheibe	washer	4
43	220 230-19/3	Schutzhaube	protection cover	1
44	221 655	Rollenaufnahme	support for roll	1
45	852	Mutter	nut	2
46	221 616	Rollenachse	roll shaft	1
47	221 662	Führungsrolle	guide roll	1
48	895	Schraube	screw	2
49*	221 193	Zwischenblech	intermediate plate	1
50	221229-19	Maschinenkörper	sewing machine casting	1
51	220106	Schraube	screw	2
	Komplette Baugruppen		Complete Assemblies:	
6-12,49	221190	Faltenführung Kpl.		



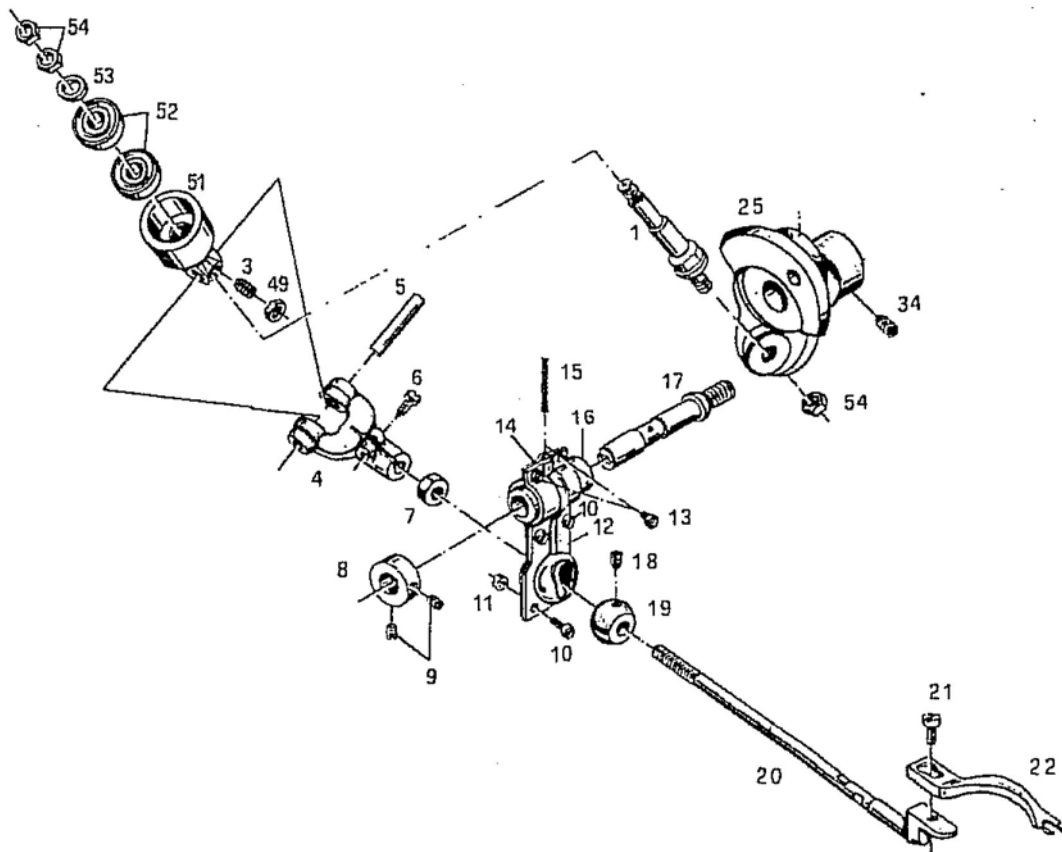
Pos.-Nr. Ref.-No.	Bestell-Nr. Order-No.	Bezeichnung	Description	Stck. / pc.
1	221 165	Messerträger rechts	knifeholder right	1
2	221 164	Messerträger links	knifeholder left	1
3	221 169	Schraube	screw	2
4	221 170	Scheibe	washer	2
5	82	Schraube	screw	2
6	221 133	Hakenmesser rechts	hook knife right	1
7	221 132	Hakenmesser links	hook knife left	1
8	221 152	Schraube	screw	1
9	221 171	Führungsklotz	guide piece	1
10	1298	Stift	pin	2
11	68.08.23	Mutter	nut	1
12	220 140	Schraube	screw	2
13	221 172	Pratze	clamping jaw	2
14	221 127	Messer	knife	2
15	221 168/...	Messerhalter	knifeholder	1
16	80.02.42	Schraube	screw	1
17	221 145	Transporteurplatte	front feed dog	1
20	220 189	Feder	spring	1
21	221 141	Kugelkopf	coupling head	1
22	220 100A	Gewindestift	grub screw	1
23	221 136	Stift	pin	1
24	221 142	Spannring	clamping ring	1
25	252 252	Schraube	screw	2
26	220 121	Schraube	screw	2
27	221 138	Steg	feed dog arm	1
28	221 139	Winkel	bracket	1
29	68.02.14	Scheibe	washer	1
30	1063	Schraube	screw	1
31	220 145-19	Transporteur	feed dog	1

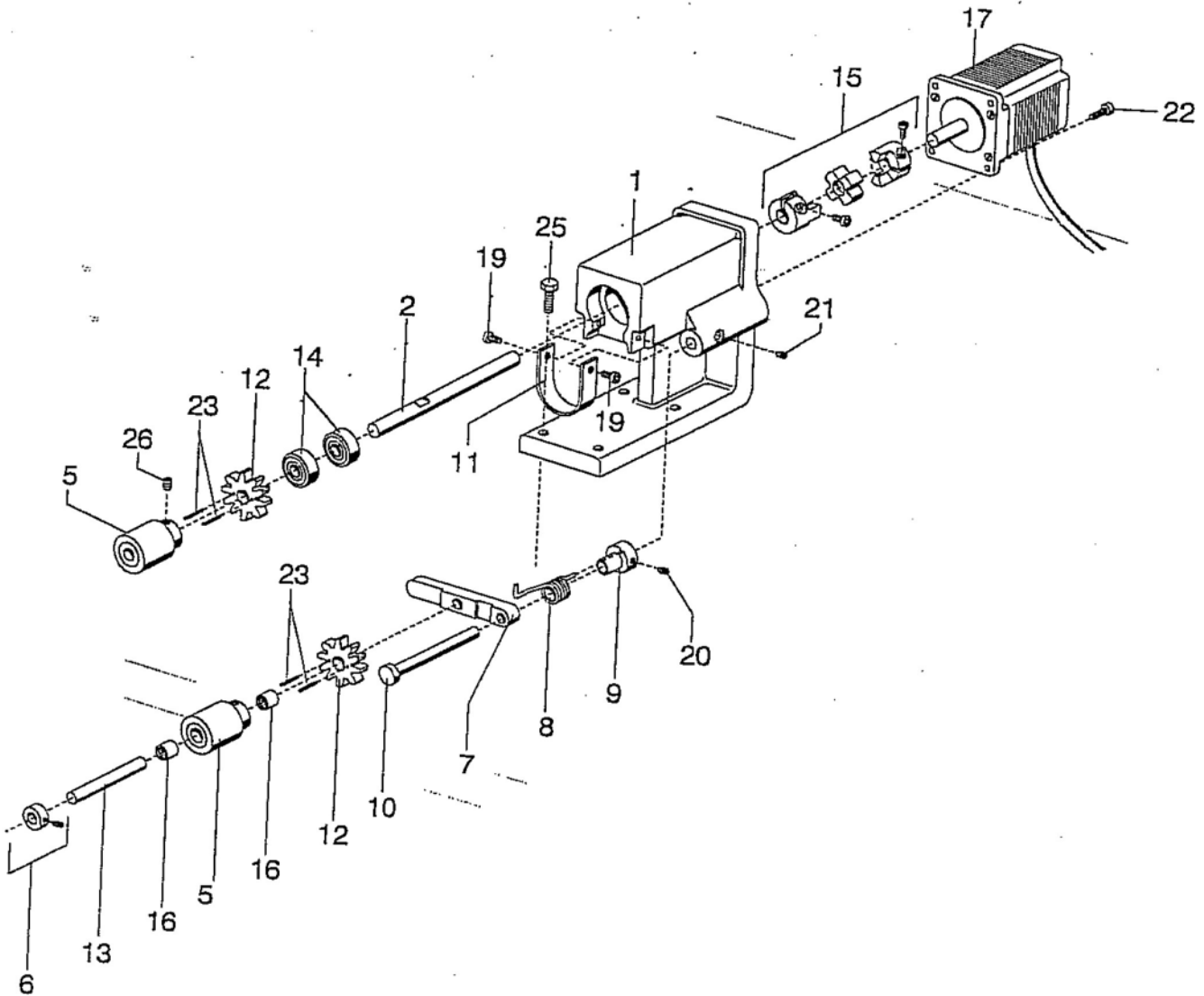


19-203

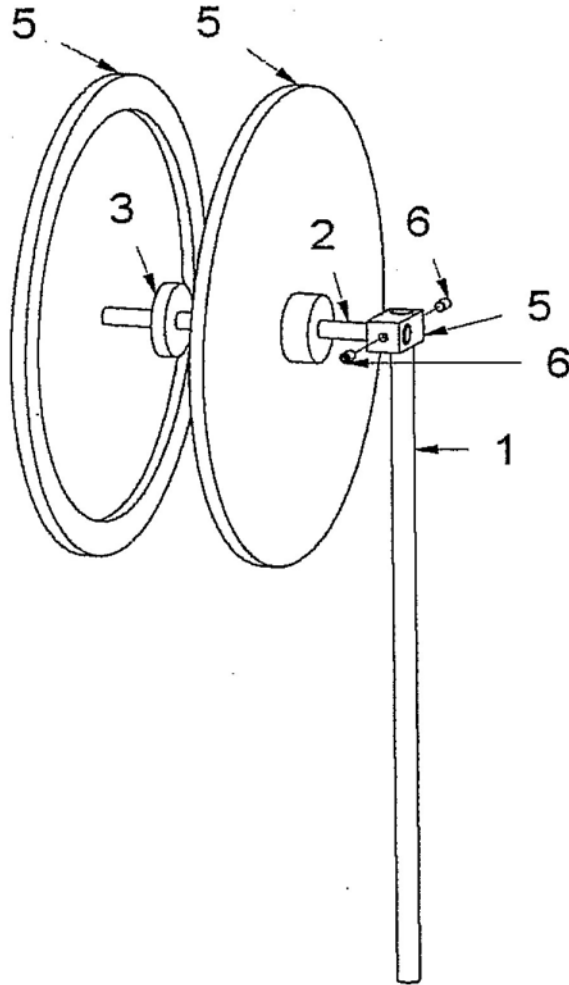


19-204

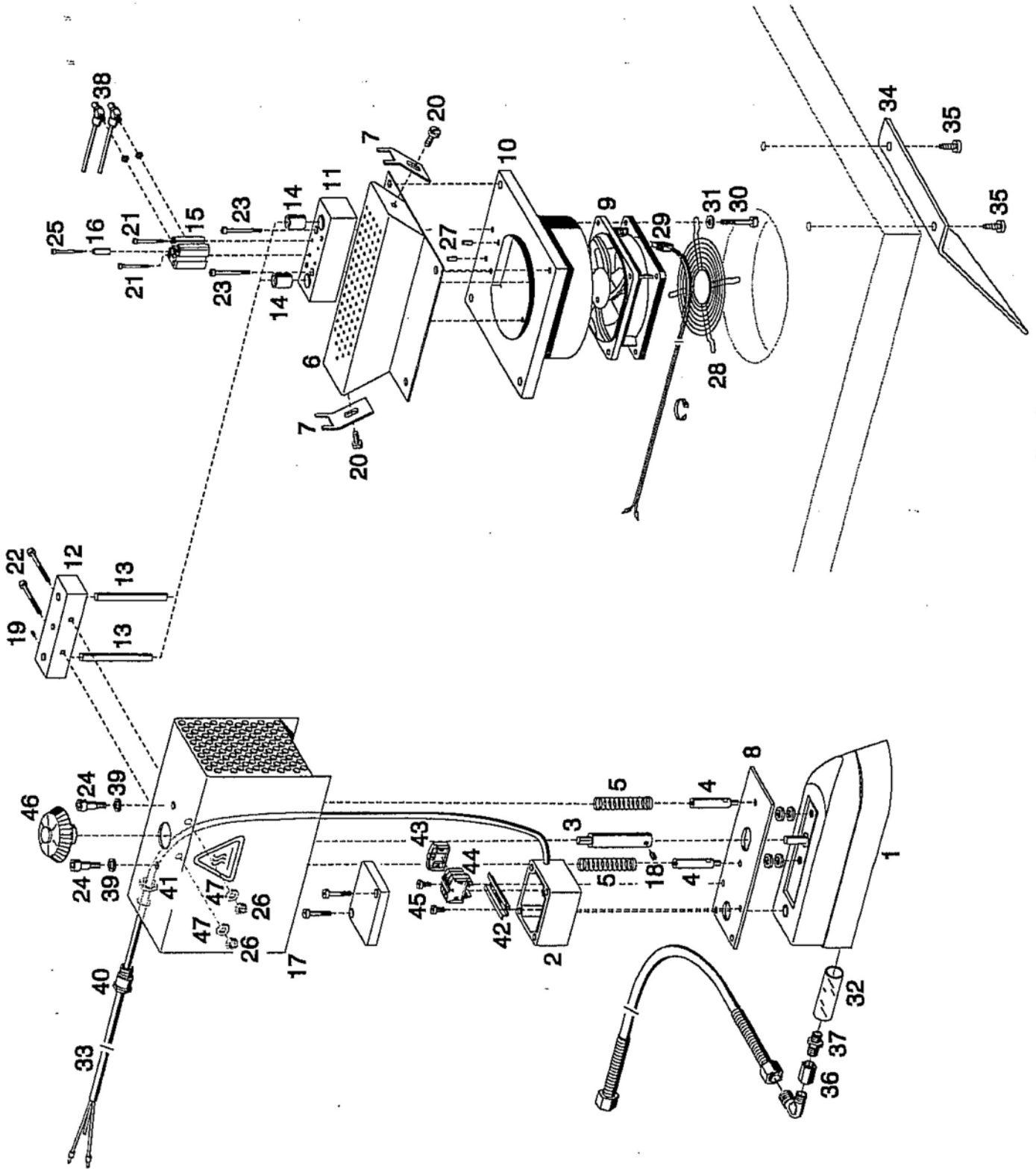




Pos.-Nr. Ref.-No.	Bestell-Nr. Order-No.	Bezeichnung	Description	Stck. / pc.
1	221 781	Gehäuse	housing	1
2	221 782	Welle	shaft	1
5	221 785	Walze	roller	2
6	252 165	Stellring	adjusting ring	1
7	221 787	Hebel	lever	1
8	241 482	Feder	spring	1
9	221 786	Stellring	adjusting ring	1
10	250 164B	Tragbolzen	bolt	1
11	221 788	Schutzblech	guard	1
12	221 789	Zahnrad	toothed gear	2
13	221 790	Welle	shaft	1
14	241 464	Kugellager	ball bearing	2
15	221 791	Kupplung	clutch	1
16	1645	Nadelhülse	needle sleeve	2
17	1209	Schrittmotor	step-motor	1
19	252 255	Schraube	screw	2
20	220 091	Gewindestift	grub screw	1
21	252 150	Gewindestift	grub screw	1
23	1181.01	Stift	pin	4
25	221 619	Schraube	screw	1
26	220 091	Gewindestift	grub screw	2

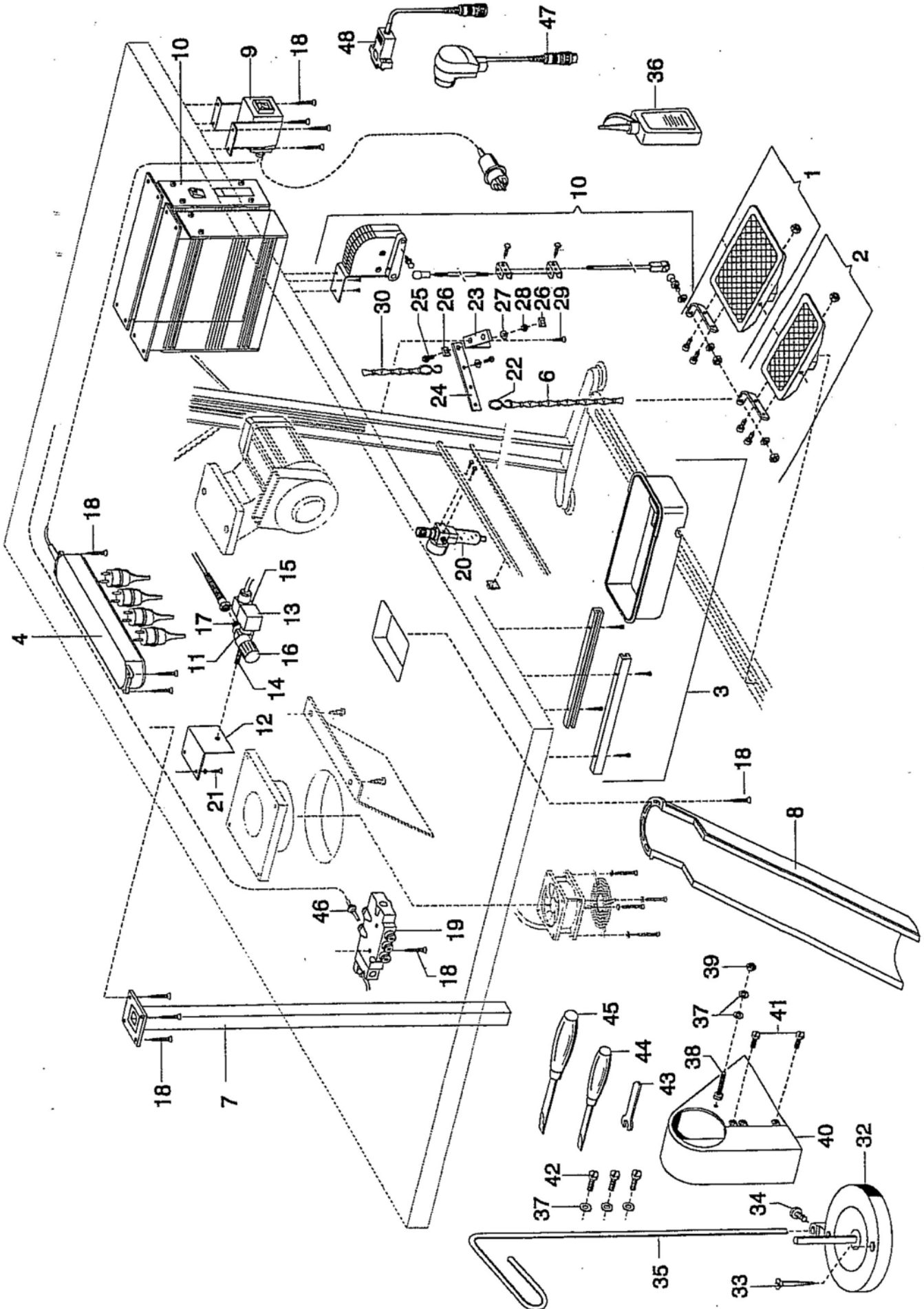


Pos.-Nr.	Bestell-Nr.	Bezeichnung	Description	Stck.
Ref.-No.	Order-No.			pc.
1	221123	Welle	shaft	1
2	1246	Welle	shaft	1
3	221097	Adapter	adapter	1
4	221098	Aufnahme	coupling	1
5	221121	Scheibe für Abroller	disc	2
6	252265A	Gewindestift	grub screw	2



Pos.-Nr. Ref.-No.	Bestell-Nr. Order-No.	Bezeichnung	Description	Stck. / pc.
1	221 701	Bügeleisen	flat-iron	1
2	221 738	Verteilergehäuse	distributing box	1
3	221 703	Achse	axle	1
4	221 704	Bolzen	bolt	2
5	221 705	Feder	spring	2
6	221 706	Bügelauflage	support for flat-iron	1
7	221 707	Führungsblech	guide plate	2
8	221 708	Zwischenblech	mounting plate	1
9	221 709	Axiallüfter	axial fan	1
10	221 710	Adapterplatte	adapter-plate	1
11	221 711	Lagerklotz	bearing bracket	1
12	221 712	Klemmbock	clamping bracket	1
13	221 713	Welle	shaft	2
14	904 002	Kugelhülse	roller sleeve	2
15	241 411	Pneumatikzylinder	pneumatic cylinder	1
16	221 715	Distanzrohr	spacer	1
17	221 716	Schutzhaube	protection cover	1
18	221 091	Gewindestift	grub screw	1
19	221 720	Gewindestift	grub screw	2
20	1535	Schraube	screw	2
21	241 417	Schraube	screw	1
22	221 721	Schraube	screw	2
23	221 722	Schraube	screw	2
24	221 723	Schraube	screw	2
25	241 417	Schraube	screw	1
26	221 253F	Mutter	nut	2
27	1257	Stift	pin	2
28	221 719	Schutzgitter	protective grill	1
29	221 718	Anschlusskabel	power cord	1
30	221730	Schraube	screw	4
31	894	Scheibe	washer	4
32	221 652	Silikonschlauch	silicon hose	1
33	221 717	Anschlusskabel	power cord	1
34	221 727	Luftleitblech	air deflector	1
35	518	Schraube	screw	2
36	221800,2	Muffe	turnbuckle	1
37	221800,1	Doppelnippel	nipple	1
38	240 121	Drosselrückschlagventil	non-return valve	2
39	221 739	Gummischeibe	rubber washer	2
40	221 740	Kabelverschraubung	cable-connector	1
41	221 741	Mutter	nut	1
42	1742	Tragschiene	mounting rail	1
43	1741	Apparate-Klemme	terminal	2
44	1743	Isolier-Endwand	insulating cap	1
45	252117F	Schraube	screw	2
46	221 743	Einstellknopf	setting knob	1
47	863	Scheibe	washer	2
48	39/1	Distanzring	shim ring	2
49	241 444	Schraube	screw	1
50	220 253D	Scheibe	washer	1
51	220 253G	Mutter	nut	1
52	221835	Thermostat	thermic switch	1
53	221829	Bolzen	bolt	1
54	221830	Feder	spring	1
55	251290	Schraube	screw	1

Pos.-Nr. Ref.-No.	Bestell-Nr. Order-No.	Bezeichnung	Description	Stck. / pc.
1	221 701	Bügeleisen	flat-iron	2
2	221 738	Verteilergehäuse	distributing box	2
3	221 703	Achse	axle	2
4	221 704	Bolzen	bolt	2
5	221 705	Feder	spring	2
6	221 744	Berührungsschutzblech	guard	1
7	221 745	Führungsblech	guide plate	2
8	221 708	Zwischenblech	mounting plate	2
9	39/1	Distanzring	distance	6
10	221 746	Platte	plate	1
11	221 711	Lagerklotz	bearing bracket	1
12	221 712	Klemmbock	clamping bracket	1
13	221 840	Welle	shaft	2
14	904 002	Kugelhülse	roller sleeve	2
15	241 411	Pneumatikzylinder	pneumatic cylinder	1
16	221 747	Distanzrohr	spacer	1
17	221 716	Schutzhaube	protection cover	1
18	221 091	Gewindestift	grub screw	1
19	221 720	Gewindestift	grub screw	2
20	900 014	Schraube	screw	2
21	241 417	Schraube	screw	2
22	221 721	Schraube	screw	2
23	221 722	Schraube	screw	2
24	221 723	Schraube	screw	2
25	241 417	Schraube	screw	1
26	221 253F	Mutter	nut	2
27	1257	Stift	pin	2
28	518	Schraube	screw	4
29	221 726-1	Tischplatte	table	1
30	221 717	Anschlusskabel	power cord	2
31	240 121	Drosselrückschlagventil	non-return valve	2
32	221 739	Gummischeibe	rubber washer	2
33	221 740	Kabelverschraubung	cable-connector	1
34	221 741	Mutter	nut	1
35	1742	Tragschiene	mounting rail	2
36	1743	Isolier-Endwand	insulating cap	2
37	1741	Apparate-Klemme	terminal	6
38	225117F	Schraube	screw	4
39	221 743	Einstellknopf	setting knob	2
40	1186	Schraube	screw	2
41	894	Scheibe	washer	4
42	863	Scheibe	washer	2
43	241 444	Schraube	screw	1
44	220 253D	Scheibe	washer	1
45	220 253G	Mutter	nut	1



Pos.-Nr Ref.-No.	Bestell-Nr. Order-No.	Bezeichnung	Description	Stck. / pc.
1	660	Fusspedal	foot pedal	1
2	220256	Fusspedal	foot pedal	1
3	240248	Schublade kpl.	drawer cpl.	1
4	221765	Mehrfachsteckdose	multi plug	1
5	546	Schraube	screw	4
6	220269	Kette 25 Glieder	chain 25 link	1
7	221681	Möbelfuß	foot	1
8	221808	Stoffabfallrinne	waste funnel	1
9	220238	Hauptschalter	main switch	1
10	220227B	Motor mit Zubehör	motor and accessories	1
11*	241638	Dampfventil	steam valve	1
12*	221766	Winkelblech	angle	1
13*	221685	Stecker	plug	1
14*	221772	Gewindestülle	tube connection	1
15*	221680	Dichtung	gasket	1
16*	221833	Drehknopf	dial	1
17*	221834	Adapter	adapter	1
18	518	Schraube	screw	16
19	241418	Pneumatic-Ventil kpl.	pneumatic valve	1
20	221671	Wartungseinheit	conditioning unit	1
21	546	Schraube	screw	2
22	220257	Haken groß	hook large	2
23	220253B	Winkel	angle	1
24	220253A	Hebel	lever	1
25	220253C	Schraube	screw	1
26	220253E	Scheibe	washer	1
27	220253D	Scheibe	washer	1
28	220253F	Mutter	nut	1
29	220253G	Mutter	nut	1
30	220254	Kette 7 Glieder	chain 7 link	1
31	220255	Haken klein	hook small	1
32	221248	Fadenteller	thread stand	1
33	220250	Schraube	screw	2
34	221249	Schraube	screw	1
35	240247	Fadenstange	thread rod	1
36	220274	Öler	lubricator	1
37	120284	Scheibe	washer	5
38	240241	Schraube	screw	1
39	240241A	Mutter	nut	1
40	220400	Keilriemenschutz	V-belt cover	1
41	240402	Schraube	screw	2
42	220092	Schraube	screw	3
43	220271	Gabelschlüssel	wrench	1
44	220273	Schraubenzieher	screw driver	1
45	220272	Kreuzschlitzschraubendreher	screw driver	1
46	241520	Reduzierstück	reducer	2
47	221826	Positionsgeber	synchronizer	1
48	221827	Adapterleitung	adapter cable	1
49	221825	Zahnriemen	toothed belt	1
50	220232	Schrittmotorsteuerung	step motor control box	1
	Komplette Baugruppen:		Complete Assemblies:	
11-17	221821	Dampfventil kpl.	steam valve	1

Pos.-Nr Ref.-No.	Bestell-Nr. Order-No.	Bezeichnung	Description	Stck. / pc.
1	660	Fusspedal	foot pedal	1
2	220256	Fusspedal	foot pedal	1
3	240248	Schublade kpl.	drawer cpl.	1
4	221765	Mehrfachsteckdose	multi plug	1
5	546	Schraube	screw	4
6	220269	Kette 25 Glieder	chain 25 link	1
7	221681	Möbelfuß	foot	1
8	221808	Stoffabfallrinne	waste funnel	1
9	220238	Hauptschalter	main switch	1
10	220227B	Motor mit Zubehör	motor and accessories	1
11*	241638	Dampfventil	steam valve	1
12*	221766	Winkelblech	angle	1
13*	221685	Stecker	plug	1
14*	221772	Gewindestülle	tube connection	1
15*	221680	Dichtung	gasket	1
16*	221833	Drehknopf	dial	1
17*	221834	Adapter	adapter	1
18	518	Schraube	screw	16
19	241418	Pneumatic-Ventil kpl.	pneumatic valve	1
20	221671	Wartungseinheit	conditioning unit	1
21	546	Schraube	screw	2
22	220257	Haken groß	hook large	2
23	220253B	Winkel	angle	1
24	220253A	Hebel	lever	1
25	220253C	Schraube	screw	1
26	220253E	Scheibe	washer	1
27	220253D	Scheibe	washer	1
28	220253F	Mutter	nut	1
29	220253G	Mutter	nut	1
30	220254	Kette 7 Glieder	chain 7 link	1
31	220255	Haken klein	hook small	1
32	221248	Fadenteller	thread stand	1
33	220250	Schraube	screw	2
34	221249	Schraube	screw	1
35	240247	Fadenstange	thread rod	1
36	220274	Öler	lubricator	1
37	120284	Scheibe	washer	5
38	240241	Schraube	screw	1
39	240241A	Mutter	nut	1
40	220400	Keilriemenschutz	V-belt cover	1
41	240402	Schraube	screw	2
42	220092	Schraube	screw	3
43	220271	Gabelschlüssel	wrench	1
44	220273	Schraubenzieher	screw driver	1
45	220272	Kreuzschlitzschraubendreher	screw driver	1
46	241520	Reduzierstück	reducer	2
47	221826	Positionsgeber	synchronizer	1
48	221827	Adapterleitung	adapter cable	1
49	221825	Zahnriemen	toothed belt	1
50	220232	Schrittmotorsteuerung	step motor control box	1
	Komplette Baugruppen:		Complete Assemblies:	
11-17	221821	Dampfventil kpl.	steam valve	1

Standard Falter } 221196-10/1,0 &
 standard folder } 221196-10/1,5

Bestell-Nr. order-No.	Breite width	Stoffdicke material thickness
221196-6,5/0,5	6,5 mm	0,5 mm
221196-6,5/1,5	6,5 mm	1,5 mm
221196-8/0,5	8 mm	0,5 mm
221196-8/1,0	8 mm	1 mm
221196-8/1,5	8 mm	1,5 mm
221196-8/12,5	8 mm	12,5 mm
221196-10/0,5	10 mm	0,5 mm
221196-10/1	10 mm	1 mm
221196-10/1,5	10 mm	1,5 mm
221196-10/2	10 mm	2 mm
221196-10/2,5	10 mm	2,5 mm
221196-12/0,5	12 mm	0,5 mm
221196-12/1	12 mm	1 mm
221196-12/1,5	12 mm	1,5 mm
221196-12/2	12 mm	2 mm

