

MorganTecnica

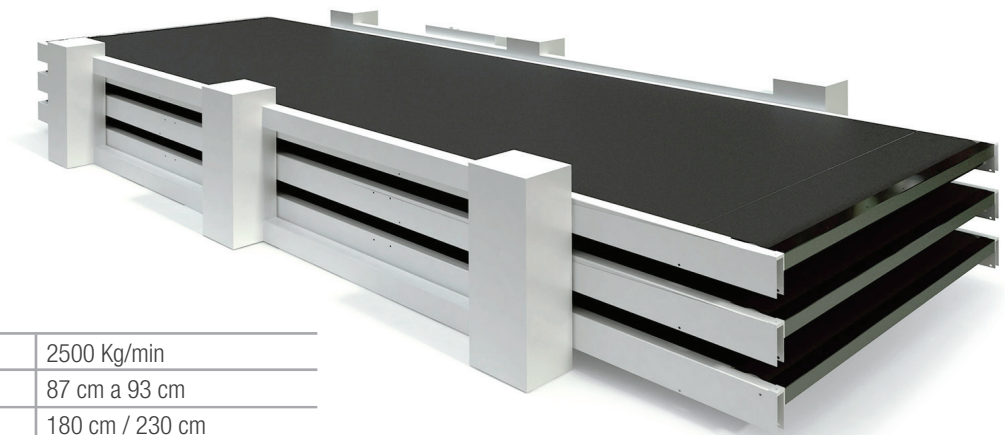
103

Gama Mesas

MESA MULTIPLANOS

La mesa 103 es una mesa de tres niveles con transportadores superpuestos para almacenar colchones y alinear automáticamente cada nivel con el resto de mesas de extendido. Está equipado con un dispositivo motorizado que controla el movimiento vertical de la mesa y la alineación automática de cada nivel

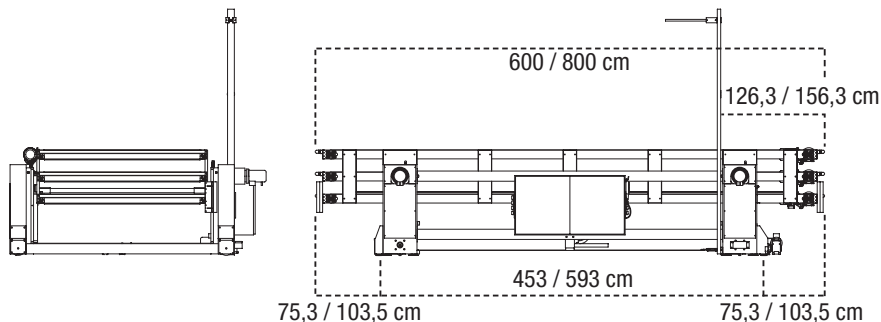
seleccionados con el plan de trabajo. Todos los planos están equipados con una cinta transportadora de PVC con doble guía lateral. La mesa 103 se puede sincronizar con otras mesas o cortadoras automáticas y está configurada para traslación lateral, para poder atender 2 o más líneas paralelas de extendido. Se suministra en módulos de 6M u 8M..



ESPECIFICACIONES TÉCNICAS

• Peso	2500 Kg/min
• Altura regulable	87 cm a 93 cm
• Ancho util	180 cm / 230 cm
• Potencia instalada	5,5 Kw
• Velocida de tapete	6 m/min

Fotos solo con fines ilustrativos



www.morgantecnica.com
marketing@morgantecnica.com

ITALY / INDIA / CANADA / HONG KONG / USA / VIETNAM

