

# PFAFF

## 1471E

Unterklassen-Ausstattung

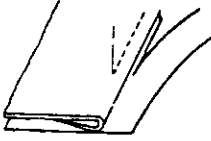

Subclass parts

Composition des sous-classes

Composición de las subclases

**Unterklassen-Übersicht**  
**Table of subclasses**  
**Table des sous-classes**  
**Tabla de subclases**

PFAFF 1471E

Unterklasse Subclass Sous-classe Subclase	-755/11-725/04-900/51	-755/11-725/04-900/51	-755/11-900/51	-755/11-900/51
Arbeitsgang Operation Opération Operación			Zum Herstellen von Zier- und Befestigungsnähten. Schiebradtransport und angetriebener Rollfuß. For sewing fancy seams and assembly seams. Wheel feed and driven roller presser. Pour exécuter les coutures d'ornementation et de fixation. Avec entraînement par rove et pied à roulette entraînée. Para ejecutar costuras de adorno y fijación. Transportador inferior de rueda y pie rodante accionado.	Zum Herstellen von Zier- und Befestigungsnähten. Schiebradtransport und angetriebener Rollfuß. For sewing fancy seams and assembly seams. Wheel feed and driven roller presser. Pour exécuter les coutures d'ornementation et de fixation. Avec entraînement par rove et pied à roulette entraînée. Para ejecutar costuras de adorno y fijación. Transportador inferior de rueda y pie rodante accionado.
Ausführung Model Version Tipo de máquina	AN 5	BN 5	AN 5	BN 5
Schneidabstand in mm Trimming margin in mm Distancia de coupe en mm Margen de corte en mm	0,8 - 2,5	1,2 - 2,5		
Nadelstange Needle bar Barre à aiguille Barra de aguja	91-175 095-91	91-175 095-91	91-175 095-91	91-175 095-91
Rollfuß <sup>4</sup> Roller presser Pied à roulette Pie rodante	91-164 303-13 <sup>70/1</sup>	91-164 303-13 <sup>70/1</sup>	91-164 303-13 <sup>70/1</sup>	91-164 303-13 <sup>70/1</sup>
Stichplatte <sup>4</sup> Needle plate Plaque à aiguille Placa de aguja	91-150 264-93 <sup>9/2</sup>	91-150 335-93 <sup>9/2</sup>	91-150 280-04	91-150 334-05
Stoffschieber <sup>4</sup> Feed dog Griffe Transportador inferior	91-119 136-05	91-119 136-05	91-119 136-05	91-119 136-05
Lineal Edge guide Guide-bord Guía recta	91-164 142-91 91-156 114-05	91-164 142-91 91-156 114-05		
Fingerschutz Finger guard Protège-doigts Salvadedos			91-164 291-25	91-164 291-25
Messer Knife Couteau Cuchilla	91-119 202-04 <sup>7/1</sup>	91-119 202-04 <sup>7/1</sup>		

siehe Erläuterungen Register O  
see explanations in section O  
voir légende registre O  
ver explicaciones del registro O

Nähwerkzeuge  
 Gauge parts  
 Organes de couture  
 Organos de costura PFAFF 1471E

91-175 095-91

91-166 824-05

91-118 196-12

11-174 173-15

11-108 093-15

91-175 097-05

91-173 664-15

91-175 098-05

-755/11-725/04-900/51  
 -755/11-900/51

91-164 303-13 70/1

-755/11-725/04-900/51  
 -755/11-900/51

91-150 264-93 9/2

11-174 086-15

11-174 086-15

91-150 265-04 9/2

91-100 296-25

91-058 556-05

91-100 296-25

-755/11-725/04-900/51

91-150 335-93 9/2

11-174 086-15

11-174 086-15

91-150 336-04 9/2

91-100 296-25

91-058 556-05

91-100 296-25

-755/11-725/04-900/51

91-100 296-25

91-100 296-25

91-150 280-04

-755/11-900/51

91-100 296-25

91-100 296-25

91-150 334-05

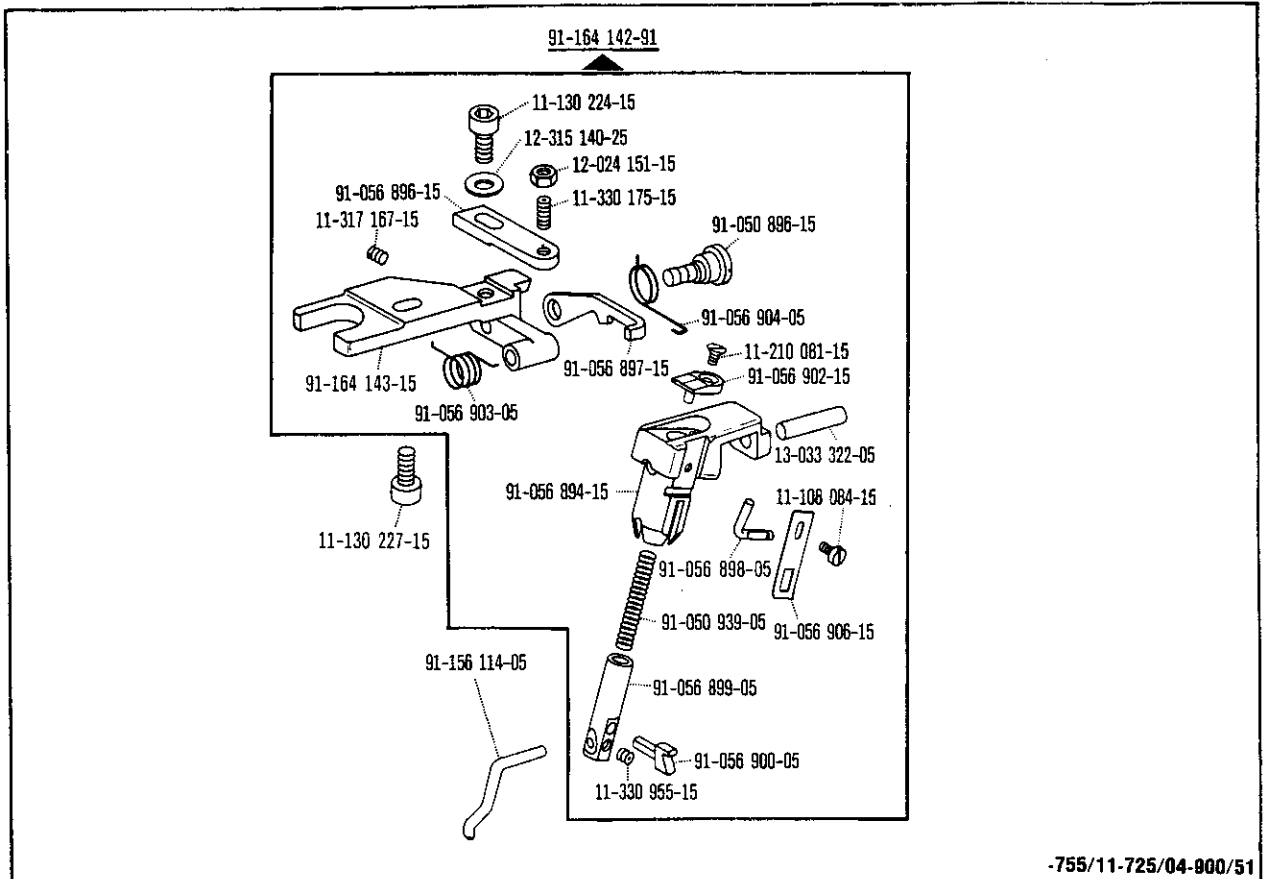
-755/11-900/51

91-119 136-05

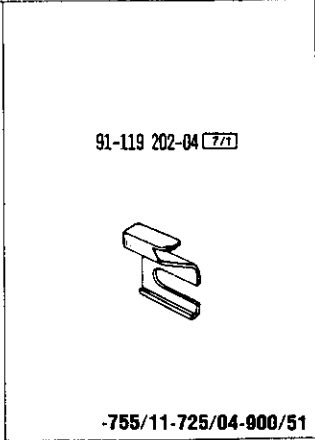
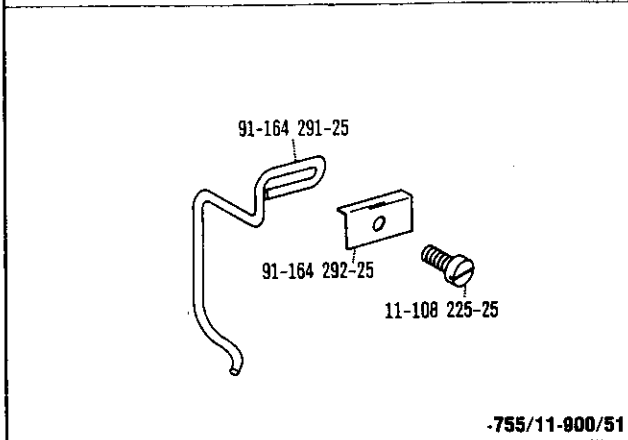
-755/11-725/04-900/51  
 -755/11-900/51

siehe Erläuterungen Register 0  
 see explanations in section 0  
 voir légende registre 0  
 ver explicaciones del registro 0

Nähwerkzeuge  
 Gauge parts  
 Organes de couture  
 Organos de costura PFAFF 1471E



-755/11-725/04-900/51



☐ siehe Erläuterungen Register O  
 see explanations in section O  
 voir légende registre O  
 ver explicaciones del registro O