
PFAFF[®] **1446-706/07 P**

Unterklassen-Ausstattung
Subclass parts
Composition des sous-classes
Composición de las subclases

- * = auch ohne P (Hüpferttransport) lieferbar.
- = also available without P (4-motion drop feed)
- = également livrable sans P (griffe sautillante)
- = también sin P (arrastre a matro tiempos) suministrable

Unterklassen-Ausstattung

Subclass organization

| Unterklasse Subclass Sous-classe Subclasse | Ausführung Model Version Tipo de máquina | Nadelabstand in mm Needle gauge in mm Ecartement des aiguilles en mm Distancia entre agujas en mm | Nadelhalter ^[102] Needle holder Pince-aiguille Portaagujas | Stoffschieber ^[4] ^[101] ^[102] Feed dog Griffe Transportador inferior | Sichplatte ^[1] ^[101] ^[102] Needle plate Plaque à aiguille Placa de aguja | Stoffdrückfuß ^[4] ^[102] Presser foot Pied presseur Pie prensatelas |
|---|---|--|--|--|--|---|
| -6/01 | BN | 2,4 - 40,0 | 91-176 068-93 [10] = 2,4 - 4,0 mm | 91-059 571-04 | 91-058 977-04 | 91-049 801-93 [10] = 2,4 - 40,0 mm |
| | CN | 3,2 - 40,0 | 91-172 590-93 [10] = 4,8 - 7,2 mm 91-172 840-93 [10] = 8,0 - 40,0 mm | | | |
| -6/01 -900/56; /61 | BN | 2,4 - 24,0 | 91-176 068-93 [10] = 2,4 - 4,0 mm | 91-059 647-04 | 91-158 822-04 | 91-049 801-93 [10] = 2,4 - 24,0 mm |
| | CN | 3,2 - 24,0 | 91-172 590-93 [10] = 4,8 - 7,2 mm 91-172 840-93 [10] = 8,0 - 24,0 mm | | | |
| -6/07 | BN | 2,4 - 40,0 | 91-176 068-93 [10] = 2,4 - 4,0 mm | 91-059 571-04 | 91-058 977-04 | 91-049 772-93 [10] = 2,4 - 40,0 mm |
| | CN | 3,2 - 40,0 | 91-172 590-93 [10] = 4,8 - 7,2 mm 91-172 840-93 [10] = 8,0 - 40,0 mm | | | |
| -6/07 -900/56; /61 | BN | 2,4 - 24,0 | 91-176 068-93 [10] = 2,4 - 4,0 mm | 91-059 647-04 | 91-158 822-04 | 91-049 772-93 [10] = 2,4 - 24,0 mm |
| | CN | 3,2 - 24,0 | 91-172 590-93 [10] = 4,8 - 7,2 mm 91-172 840-93 [10] = 8,0 - 24,0 mm | | | |
| -57/01 | BN | 4,8 - 20,0 | 91-172 590-93 [10] = 4,8 - 7,2 mm | 91-059 571-04 | 91-058 977-04 | 91-049 801-93 [10] = 4,8 - 20,0 mm |
| | CN | 4,8 - 20,0 | 91-172 840-93 [10] = 8,0 - 20,0 mm | | | |
| -57/01 -900/56; /61 | BN | 4,8 - 20,0 | 91-172 590-93 [10] = 4,8 - 7,2 mm | 91-059 647-04 | 91-158 822-04 | 91-049 801-93 [10] = 4,8 - 20,0 mm |
| | CN | 4,8 - 20,0 | 91-172 840-93 [10] = 8,0 - 20,0 mm | | | |
| -58/01 | BN | 4,8 - 20,0 | 91-172 590-93 [10] = 4,8 - 7,2 mm | 91-059 571-04 | 91-058 977-04 | 91-049 801-93 [10] = 4,8 - 20,0 mm |
| | CN | 4,8 - 20,0 | 91-172 840-93 [10] = 8,0 - 20,0 mm | | | |
| -58/01 -900/56; /61 | BN | 4,8 - 20,0 | 91-172 590-93 [10] = 4,8 - 7,2 mm | 91-059 647-04 | 91-158 822-04 | 91-049 801-93 [10] = 4,8 - 20,0 mm |
| | CN | 4,8 - 20,0 | 91-172 840-93 [10] = 8,0 - 20,0 mm | | | |
| -68/97 | BN CN | 28,0 - 40,0 | 91-172 840-93 | 91-059 571-04 | 91-058 977-04 | 91-049 829-93 |
| -68/99 | BN CN | 28,0 - 40,0 | 91-172 840-93 | 91-059 571-04 | 91-058 977-04 | 91-049 829-93 |

[4] = Ausführung angeben
= Indicate model
= Préciser la version
= Indique el tipo de máquina

[10] = Nadelabstand
= Needle gauge
= Ecartement des aiguilles
= Distancias entre agujas

[101] = je nach Nadelabstand ändert sich die Form
(z.B. beim Stoffschieber die Anzahl der Zahnreihen)
= Certain design features change according to the needle gauge (e.g. the number of tooth rows on the feed dog)
= La forme est fonction de l'écartement des aiguilles (par ex. le nombre des rangées de dents de la griffe)
= La forma varía de acuerdo con la distancia entre agujas (p.e. el número de hilas de dientes del transportador)

[102] = Nadelabstand bei Bestellung angeben
= State needle gauge on order
= Indiquer écartement des aiguilles à la commande
= Indique en los pedidos la distancia entre agujas

[5] = Nähmuster einsenden
= Submit sewing sample
= Joindre échantillons de couture
= Enviar muestra de costura

Unterklassen-Ausstattung

Subclass organization

| Unterklasse Subclass Subclase | Ausführung Model Version Tipo de máquina | Nadelabstand in mm Needle gauge in mm Ecartement des aiguilles en mm Distancia entre agujas en mm | Nadelhalter ^[10/2] Needle holder Pince-aiguille Portaagujas | Stoffschieber ^[4] ^[10/1] ^[10/2] Feed dog Griffe Transportador inferior | Stichplatte ^[4] ^[10/1] ^[10/2] Needle plate Plaque à aiguille Placa de aguja | Stoffdrückerfuß ^[4] ^[10/2] Presser foot Pied presseur Pie prensateelas |
|-------------------------------------|---|--|--|--|---|---|
| -6/01 | BN CN | 2,4 – 40,0 3,2 – 40,0 | 91-176 068-93 ^[10] = 2,4 – 4,0 mm 91-172 590-93 ^[10] = 4,8 – 7,2 mm 91-172 840-93 ^[10] = 8,0 – 40,0 mm | 91-059 571-04 | 91-058 977-04 | 91-049 801-93 ^[10] = 2,4 – 40,0 mm |
| -6/01 -900/56; /61 | BN CN | 2,4 – 24,0 3,2 – 24,0 | 91-176 068-93 ^[10] = 2,4 – 4,0 mm 91-172 590-93 ^[10] = 4,8 – 7,2 mm 91-172 840-93 ^[10] = 8,0 – 24,0 mm | 91-059 647-04 | 91-158 822-04 | 91-049 801-93 ^[10] = 2,4 – 24,0 mm |
| -6/07 | BN CN | 2,4 – 40,0 3,2 – 40,0 | 91-176 068-93 ^[10] = 2,4 – 4,0 mm 91-172 590-93 ^[10] = 4,8 – 7,2 mm 91-172 840-93 ^[10] = 8,0 – 40,0 mm | 91-059 571-04 | 91-058 977-04 | 91-049 772-93 ^[10] = 2,4 – 40,0 mm |
| -6/07 -900/56; /61 | BN CN | 2,4 – 24,0 3,2 – 24,0 | 91-176 068-93 ^[10] = 2,4 – 4,0 mm 91-172 590-93 ^[10] = 4,8 – 7,2 mm 91-172 840-93 ^[10] = 8,0 – 24,0 mm | 91-059 647-04 | 91-158 822-04 | 91-049 772-93 ^[10] = 2,4 – 24,0 mm |
| -57/01 | BN CN | 4,8 – 20,0 | 91-172 590-93 ^[10] = 4,8 – 7,2 mm 91-172 840-93 ^[10] = 8,0 – 20,0 mm | 91-059 571-04 | 91-058 977-04 | 91-049 801-93 ^[10] = 4,8 – 20,0 mm |
| -57/01 -900/56; /61 | BN CN | 4,8 – 20,0 | 91-172 590-93 ^[10] = 4,8 – 7,2 mm 91-172 840-93 ^[10] = 8,0 – 20,0 mm | 91-059 647-04 | 91-158 822-04 | 91-049 801-93 ^[10] = 4,8 – 20,0 mm |
| -58/01 | BN CN | 4,8 – 20,0 | 91-172 590-93 ^[10] = 4,8 – 7,2 mm 91-172 840-93 ^[10] = 8,0 – 20,0 mm | 91-059 571-04 | 91-058 977-04 | 91-049 801-93 ^[10] = 4,8 – 20,0 mm |
| -58/01 -900/56; /61 | BN CN | 4,8 – 20,0 | 91-172 590-93 ^[10] = 4,8 – 7,2 mm 91-172 840-93 ^[10] = 8,0 – 20,0 mm | 91-059 647-04 | 91-158 822-04 | 91-049 801-93 ^[10] = 4,8 – 20,0 mm |
| -68/97 | BN CN | 28,0 – 40,0 | 91-172 840-93 | 91-059 571-04 | 91-058 977-04 | 91-049 829-93 |
| -68/99 | BN CN | 28,0 – 40,0 | 91-172 840-93 | 91-059 571-04 | 91-058 977-04 | 91-049 829-93 |

^[4] = Ausführung angeben
= Indicate model
= Préciser la version
= Indíquese el tipo de máquina

^[10] = Nadelabstand
= Needle gauge
= Ecartement des aiguilles
= Distancias entre agujas

^[10/1] = je nach Nadelabstand ändert sich die Form
(z.B. beim Stoffschieber die Anzahl
der Zahnreihen)
= Certain design features change according
to the needle gauge (e.g. the number of tooth
rows on the feed dog)

= La forme est fonction de l'écartement
des aiguilles (par ex. le nombre des rangées
de dents de la griffe)
= La forma varía de acuerdo con la distancia entre agujas
(p.e. el número de hileras de dientes en el transportador)

^[10/2] = Nadelabstand bei Bestellung angeben
= State needle gauge on order
= Indiquer écartement des aiguilles à la commande
= Indíquese en los pedidos la distancia entre agujas

⁵ = Nähmuster einsenden
= Submit sewing sample
= Joindre échantillons de couture
= Envíese muestra de costura

Equipement des sous-classes

Dotación de las subclases

| Stoffscheibefuß Vibrating presser Pied entraîneur Transportador superior | Apparat's Attachment Appareil Aparato | Schieber links Slide left Glissière gauche Corredera izquierdo | Schieber rechts Slide right Glissière droit Corredera derecho | Fingerschutz Finger guard Protege-dedils Salvadedos |
|---|---|---|--|---|
| 91-049 385-93 10 = 2,4 - 40,0 mm = 3,2 - 40,0 mm | | 91-118 835-24 | 91-118 844-24 | 91-155 422-91 10 = 2,4 - 4,4 mm 91-057 707-91 10 = 4,8 - 15,2 mm 91-057 710-91 10 = 16,0 - 30,0 mm 91-057 712-91 10 = 32,0 - 40,0 mm |
| 91-049 385-93 10 = 2,4 - 24,0 mm = 3,2 - 24,0 mm | | 91-173 907-24 | 91-173 906-24 | 91-155 422-91 10 = 2,4 - 4,4 mm 91-057 707-91 10 = 4,8 - 15,2 mm 91-057 710-91 10 = 16,0 - 24,0 mm |
| 91-049 385-93 10 = 2,4 - 40,0 mm = 3,2 - 40,0 mm | | 91-118 835-24 | 91-118 844-24 | 91-155 422-91 10 = 2,4 - 4,4 mm 91-057 707-91 10 = 4,8 - 15,2 mm 91-057 710-91 10 = 16,0 - 30,0 mm 91-057 712-91 10 = 32,0 - 40,0 mm |
| 91-049 385-93 10 = 2,4 - 24,0 mm = 3,2 - 24,0 mm | | 91-173 907-24 | 91-173 906-24 | 91-155 422-91 10 = 2,4 - 4,4 mm 91-057 707-91 10 = 4,8 - 15,2 mm 91-057 710-91 10 = 16,0 - 24,0 mm |
| 91-049 385-93 10 = 4,8 - 20,0 mm | 91-040 317-93 10 = 4,8 - 10,0 mm 91-042 068-23 10 = 11,2 - 20,0 mm | 91-118 835-24 | 91-118 844-24 | 91-057 707-91 10 = 4,8 - 15,2 mm 91-057 710-91 10 = 16,0 - 20,0 mm |
| 91-049 385-93 10 = 4,8 - 20,0 mm | 91-040 317-93 10 = 4,8 - 10,0 mm 91-042 068-23 10 = 11,2 - 20,0 mm | 91-173 907-24 | 91-173 906-24 | 91-057 707-91 10 = 4,8 - 15,2 mm 91-057 710-91 10 = 16,0 - 20,0 mm |
| 91-049 385-93 10 = 4,8 - 20,0 mm | 91-040 316-93 10 = 4,8 - 10,0 mm 91-040 814-23 10 = 11,2 - 20,0 mm | 91-118 835-24 | 91-118 844-24 | 91-057 707-91 10 = 4,8 - 15,2 mm 91-057 710-91 10 = 16,0 - 20,0 mm |
| 91-049 385-93 10 = 4,8 - 20,0 mm | 91-040 316-93 10 = 4,8 - 10,0 mm 91-040 814-23 10 = 11,2 - 20,0 mm | 91-173 907-24 | 91-173 906-24 | 91-057 707-91 10 = 4,8 - 15,2 mm 91-057 710-91 10 = 16,0 - 20,0 mm |
| 91-049 436-93 | 99-117 944-23 | 91-118 835-24 | 91-118 844-24 | |
| 91-049 436-93 | 99-116 630-23 | 91-118 835-24 | 91-118 844-24 | |

Equipement des sous-classes

Dotación de las subclases

| Stoffschiebefuß, \ddot{u} [1072] Vibrating presser Pied entraíneur Transportador superior | Apparat[5] [1072] Attachement Appareil Aparato | Schieber links [1072] Slide left Glissière gauche Corredera izquierda | Schieber rechts [1072] Slide right Glissière droit Corredera derecho | Fingerschutz [1072] Finger guard Protecte-digits Salvadedos |
|--|---|--|---|--|
| 91-049 385-93 \ddot{u} = 2,4 - 40,0 mm = 3,2 - 40,0 mm | | 91-118 835-24 | 91-118 844-24 | 91-155 422-91 \ddot{u} = 2,4 - 4,4 mm 91-057 707-91 \ddot{u} = 4,8 - 15,2 m 91-057 710-91 \ddot{u} = 16,0 - 30,0 m 91-057 712-91 \ddot{u} = 32,0 - 40,0 m |
| 91-049 385-93 \ddot{u} = 2,4 - 24,0 mm = 3,2 - 24,0 mm | | 91-173 907-24 | 91-173 906-24 | 91-155 422-91 \ddot{u} = 2,4 - 4,4 mm 91-057 707-91 \ddot{u} = 4,8 - 15,2 m 91-057 710-91 \ddot{u} = 16,0 - 24,0 m |
| 91-049 385-93 \ddot{u} = 2,4 - 40,0 mm = 3,2 - 40,0 mm | | 91-118 835-24 | 91-118 844-24 | 91-155 422-91 \ddot{u} = 2,4 - 4,4 mm 91-057 707-91 \ddot{u} = 4,8 - 15,2 m 91-057 710-91 \ddot{u} = 16,0 - 30,0 m 91-057 712-91 \ddot{u} = 32,0 - 40,0 m |
| 91-049 385-93 \ddot{u} = 2,4 - 24,0 mm = 3,2 - 24,0 mm | | 91-173 907-24 | 91-173 906-24 | 91-155 422-91 \ddot{u} = 2,4 - 4,4 mm 91-057 707-91 \ddot{u} = 4,8 - 15,2 m 91-057 710-91 \ddot{u} = 16,0 - 24,0 m |
| 91-049 385-93 \ddot{u} = 4,8 - 20,0 mm | 91-040 317-93 \ddot{u} = 4,8 - 10,0 mm 91-042 068-23 \ddot{u} = 11,2 - 20,0 mm | 91-118 835-24 | 91-118 844-24 | 91-057 707-91 \ddot{u} = 4,8 - 15,2 m 91-057 710-91 \ddot{u} = 16,0 - 20,0 m |
| 91-049 385-93 \ddot{u} = 4,8 - 20,0 mm | 91-040 317-93 \ddot{u} = 4,8 - 10,0 mm 91-042 068-23 \ddot{u} = 11,2 - 20,0 mm | 91-173 907-24 | 91-173 906-24 | 91-057 707-91 \ddot{u} = 4,8 - 15,2 m 91-057 710-91 \ddot{u} = 16,0 - 20,0 m |
| 91-049 385-93 \ddot{u} = 4,8 - 20,0 mm | 91-040 316-93 \ddot{u} = 4,8 - 10,0 mm 91-040 814-23 \ddot{u} = 11,2 - 20,0 mm | 91-118 835-24 | 91-118 844-24 | 91-057 707-91 \ddot{u} = 4,8 - 15,2 m 91-057 710-91 \ddot{u} = 16,0 - 20,0 m |
| 91-049 385-93 \ddot{u} = 4,8 - 20,0 mm | 91-040 316-93 \ddot{u} = 4,8 - 10,0 mm 91-040 814-23 \ddot{u} = 11,2 - 20,0 mm | 91-173 907-24 | 91-173 906-24 | 91-057 707-91 \ddot{u} = 4,8 - 15,2 m 91-057 710-91 \ddot{u} = 16,0 - 20,0 m |
| 91-049 436-93 | 99-117 944-23 | 91-118 835-24 | 91-118 844-24 | |
| 91-049 436-93 | 99-116 630-23 | 91-118 835-24 | 91-118 844-24 | |

Unterklassen-Ausstattung

Subclass organization

| Unterklasse Subclass Sous-classe Subclase | Ausführung Model Version Tipo de máquina | Nadelabstand in mm Needle gauge in mm Écartement des aiguilles en mm Distancia entre agujas en mm | Nadelhalter ^[10/2] Needle holder Pince-aiguille Portaagujas | Stoffschieber ^[4] ^[10/1] ^[10/2] Feed dog Griffe Transportador inferior | Stichplatte ^[4] ^[10/1] ^[10/2] Needle plate Plaque à aiguille Placa de aguja | Stoffdrückfuß ^[4] ^[10/2] Presser foot Pied presseur Pie prensateelas | Stoffschiebefuß ^[4] ^[10/2] Vibrating presser Pied entraîneur Transportador superior |
|--|---|--|---|--|---|---|--|
| -147/02 | BN CN | 4,8 – 20,0 | 91-172 590-93 ^[10] = 4,8 – 7,2 mm 91-172 840-93 ^[10] = 8,0 – 20,0 mm | 91-059 571-04 | 91-058 977-04 | 91-049 801-93 ^[10] = 4,8 – 20,0 mm | 91-049 385-93 ^[10] = 4,8 – 20,0 mm |
| -147/02 -900/56; /61 | BN CN | 4,8 – 20,0 | 91-172 590-93 ^[10] = 4,8 – 7,2 mm 91-172 840-93 ^[10] = 8,0 – 20,0 mm | 91-059 647-04 | 91-158 822-04 | 91-049 801-93 ^[10] = 4,8 – 20,0 mm | 91-049 385-93 ^[10] = 4,8 – 20,0 mm |
| -148/02 | BN CN | 4,8 – 20,0 | 91-172 590-93 ^[10] = 4,8 – 7,2 mm 91-172 840-93 ^[10] = 8,0 – 20,0 mm | 91-059 571-04 | 91-058 977-04 | 91-049 801-93 ^[10] = 4,8 – 20,0 mm | 91-049 385-93 ^[10] = 4,8 – 20,0 mm |
| -148/02 -900/56; /61 | BN CN | 4,8 – 20,0 | 91-172 590-93 ^[10] = 4,8 – 7,2 mm 91-172 840-93 ^[10] = 8,0 – 20,0 mm | 91-059 647-04 | 91-158 822-04 | 91-049 801-93 ^[10] = 4,8 – 20,0 mm | 91-049 385-93 ^[10] = 4,8 – 20,0 mm |
| -230/01 | BN CN | 8,0 – 20,0 | 91-172 840-93 | 91-059 304-04 | 91-158 738-04 | 91-049 775-93 ^[10] = 8,0 – 20,0 mm | 91-049 387-93 ^[10] = 8,0 – 20,0 mm |
| -230/01 -900/56; /61 | BN CN | 8,0 – 20,0 | 91-172 840-93 | 91-059 304-04 | 91-158 823-04 | 91-049 775-93 ^[10] = 8,0 – 20,0 mm | 91-049 387-93 ^[10] = 8,0 – 20,0 mm |
| -230/21 | BN CN | 8,0 – 20,0 | 91-172 840-93 | 91-059 304-04 | 91-158 738-04 | 91-049 775-93 ^[10] = 8,0 – 20,0 mm | 91-049 387-93 ^[10] = 8,0 – 20,0 mm |
| -230/21 -900/56; /61 | BN CN | 8,0 – 20,0 | 91-172 840-93 | 91-059 304-04 | 91-158 823-04 | 91-049 775-93 ^[10] = 8,0 – 20,0 mm | 91-049 387-93 ^[10] = 8,0 – 20,0 mm |
| -237/01 | BN CN | 8,0 – 20,0 | 91-172 840-93 | 91-059 304-04 | 91-158 738-04 | 91-049 775-93 ^[10] = 8,0 – 20,0 mm | 91-049 387-93 ^[10] = 8,0 – 20,0 mm |
| -237/01 -900/56; /61 | BN CN | 8,0 – 20,0 | 91-172 840-93 | 91-059 304-04 | 91-158 823-04 | 91-049 775-93 ^[10] = 8,0 – 20,0 mm | 91-049 387-93 ^[10] = 8,0 – 20,0 mm |
| -237/06 | BN CN | 8,0 – 20,0 | 91-172 840-93 | 91-059 304-04 | 91-158 738-04 | 91-049 775-93 ^[10] = 8,0 – 20,0 mm | 91-049 387-93 ^[10] = 8,0 – 20,0 mm |
| -237/06 -900/56; /61 | BN CN | 8,0 – 20,0 | 91-172 840-93 | 91-059 304-04 | 91-158 823-04 | 91-049 775-93 ^[10] = 8,0 – 20,0 mm | 91-049 387-93 ^[10] = 8,0 – 20,0 mm |
| -237/10 | BN CN | 8,0 – 20,0 | 91-172 840-93 | 91-059 304-04 | 91-158 738-04 | 91-049 775-93 ^[10] = 8,0 – 20,0 mm | 91-049 387-93 ^[10] = 8,0 – 20,0 mm |
| -237/10 -900/56; /61 | BN CN | 8,0 – 20,0 | 91-172 840-93 | 91-059 304-04 | 91-158 823-04 | 91-049 775-93 ^[10] = 8,0 – 20,0 mm | 91-049 387-93 ^[10] = 8,0 – 20,0 mm |

^[4] = Ausführung angeben
= Indicate model
= Préciser la version
= Indíquese el tipo de máquina

^[10] = Nadelabstand
= Needle gauge
= Écartement des aiguilles
= Distancias entre agujas

^[10/1] = je nach Nadelabstand ändert sich die Form
(z.B. beim Stoffschieber die Anzahl
der Zahnreihen)
= Certain design features change according
to the needle gauge (e.g. the number of tooth
rows on the feed dog)
= La forme est fonction de l'écartement
des aiguilles (par ex. le nombre des rangées
de dents de la griffe)
= La forma varía de acuerdo con la distancia entre agujas
(p.e. el número de hileras de dientes en el transportador)

^[10/2] = Nadelabstand bei Bestellung angeben
= State needle gauge on order
= Indiquer écartement des aiguilles à la commande
= Indíquese en los pedidos la distancia entre agujas

^[5] = Nähmuster einsenden
= Submit sewing sample
= Joindre échantillons de couture
= Enviar muestra de costura

Interklassen-Ausstattung

Subclass organization

| Sous-classe Subclass | Ausführung Modél Version Tipo de máquina | Nadelabstand in mm Needle gauge in mm Écartement des aiguilles en mm Distancia entre agujas en mm | Nadelhalter ^{10/2} Needle holder porte-aiguille Portaagujas | Stoffschieber ⁴ ^{10/1} ^{10/2} Feed dog Griffe Transportador interior | Stichplatte ⁴ ^{10/1} ^{10/2} Needle plate Plaque à aiguille Placa de aguja | Stoffdrückerfuß ⁴ ^{10/2} Presser foot Pied presseur Pie prensateelas | Stoffschiebefuß ⁴ ^{10/2} Vibrating presser Pied entraîneur Transportador superior |
|-------------------------|---|--|---|--|---|---|--|
| 7/02 | BN CN | 4,8 – 20,0 | 91-172 590-93 ¹⁰ = 4,8 – 7,2 mm 91-172 840-93 ¹⁰ = 8,0 – 20,0 mm | 91-059 571-04 | 91-058 977-04 | 91-049 801-93 ¹⁰ = 4,8 – 20,0 mm | 91-049 385-93 ¹⁰ = 4,8 – 20,0 mm |
| 7/02 0/56;/61 | BN CN | 4,8 – 20,0 | 91-172 590-93 ¹⁰ = 4,8 – 7,2 mm 91-172 840-93 ¹⁰ = 8,0 – 20,0 mm | 91-059 647-04 | 91-158 822-04 | 91-049 801-93 ¹⁰ = 4,8 – 20,0 mm | 91-049 385-93 ¹⁰ = 4,8 – 20,0 mm |
| 3/02 | BN CN | 4,8 – 20,0 | 91-172 590-93 ¹⁰ = 4,8 – 7,2 mm 91-172 840-93 ¹⁰ = 8,0 – 20,0 mm | 91-059 571-04 | 91-058 977-04 | 91-049 801-93 ¹⁰ = 4,8 – 20,0 mm | 91-049 385-93 ¹⁰ = 4,8 – 20,0 mm |
| 3/02 0/56;/61 | BN CN | 4,8 – 20,0 | 91-172 590-93 ¹⁰ = 4,8 – 7,2 mm 91-172 840-93 ¹⁰ = 8,0 – 20,0 mm | 91-059 647-04 | 91-158 822-04 | 91-049 801-93 ¹⁰ = 4,8 – 20,0 mm | 91-049 385-93 ¹⁰ = 4,8 – 20,0 mm |
| 0/01 | BN CN | 8,0 – 20,0 | 91-172 840-93 | 91-059 304-04 | 91-158 738-04 | 91-049 775-93 ¹⁰ = 8,0 – 20,0 mm | 91-049 387-93 ¹⁰ = 8,0 – 20,0 mm |
| 0/01 0/56;/61 | BN CN | 8,0 – 20,0 | 91-172 840-93 | 91-059 304-04 | 91-158 823-04 | 91-049 775-93 ¹⁰ = 8,0 – 20,0 mm | 91-049 387-93 ¹⁰ = 8,0 – 20,0 mm |
| 0/21 | BN CN | 8,0 – 20,0 | 91-172 840-93 | 91-059 304-04 | 91-158 738-04 | 91-049 775-93 ¹⁰ = 8,0 – 20,0 mm | 91-049 387-93 ¹⁰ = 8,0 – 20,0 mm |
| 0/21 0/56;/61 | BN CN | 8,0 – 20,0 | 91-172 840-93 | 91-059 304-04 | 91-158 823-04 | 91-049 775-93 ¹⁰ = 8,0 – 20,0 mm | 91-049 387-93 ¹⁰ = 8,0 – 20,0 mm |
| 7/01 | BN CN | 8,0 – 20,0 | 91-172 840-93 | 91-059 304-04 | 91-158 738-04 | 91-049 775-93 ¹⁰ = 8,0 – 20,0 mm | 91-049 387-93 ¹⁰ = 8,0 – 20,0 mm |
| 7/01 0/56;/61 | BN CN | 8,0 – 20,0 | 91-172 840-93 | 91-059 304-04 | 91-158 823-04 | 91-049 775-93 ¹⁰ = 8,0 – 20,0 mm | 91-049 387-93 ¹⁰ = 8,0 – 20,0 mm |
| 7/06 | BN CN | 8,0 – 20,0 | 91-172 840-93 | 91-059 304-04 | 91-158 738-04 | 91-049 775-93 ¹⁰ = 8,0 – 20,0 mm | 91-049 387-93 ¹⁰ = 8,0 – 20,0 mm |
| 7/06 0/56;/61 | BN CN | 8,0 – 20,0 | 91-172 840-93 | 91-059 304-04 | 91-158 823-04 | 91-049 775-93 ¹⁰ = 8,0 – 20,0 mm | 91-049 387-93 ¹⁰ = 8,0 – 20,0 mm |
| 7/10 | BN CN | 8,0 – 20,0 | 91-172 840-93 | 91-059 304-04 | 91-158 738-04 | 91-049 775-93 ¹⁰ = 8,0 – 20,0 mm | 91-049 387-93 ¹⁰ = 8,0 – 20,0 mm |
| 7/10 0/56;/61 | BN CN | 8,0 – 20,0 | 91-172 840-93 | 91-059 304-04 | 91-158 823-04 | 91-049 775-93 ¹⁰ = 8,0 – 20,0 mm | 91-049 387-93 ¹⁰ = 8,0 – 20,0 mm |

Ausführung angeben
Indicate model
Préciser la version
Indiquez el tipo de máquina

¹⁰ = Nadelabstand
= Needle gauge
= Écartement des aiguilles
= Distancias entre agujas

^{10/1} = je nach Nadelabstand ändert sich die Form
(z.B. beim Stoffschieber die Anzahl
der Zahnreihen)
= Certain design features change according
to the needle gauge (e.g. the number of tooth
rows on the feed dog)
= La forme est fonction de l'écartement
des aiguilles (par ex. le nombre des rangées
de dents de la griffe)
= La forma varia de acuerdo con la distancia entre agujas

^{10/2} = Nadelabstand bei Bestellung angeben
= State needle gauge on order
= Indiquer écartement des aiguilles à la commande
= Indiquez en los pedidos la distancia entre agujas

Nähmuster einsenden
Submit sewing sample
Indiquez échantillons de couture

Equipement des sous-classes

Dotación de las subclases

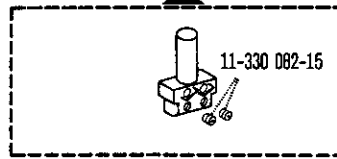
| Apparat Attachment Appareil Aparato | Träger Bracket Support Soporte | Schieber links Slide left Glissière gauche Corredera izquierdo | Schieber rechts Slide right Glissière droit Corredera derecho | Kopfplatte Face plate Plaque frontale Placa frontal | Fingerschutz Finger guard Protège-doligts Salvadedos | Reißverschlussführung Zipper guide Guide-fermeture à glissière Guia para cremalleras | Seilzug Pull-cable Transmission par câble |
|--|---|---|--|--|---|---|---|
| 91-053 679-23 | 91-753 936-90 | 91-118 835-24 | 91-118 844-24 | | 91-057 707-91 10 = 4,8 - 15,2 mm 91-057 710-91 10 = 16,0 - 20,0 mm | | |
| 91-053 679-23 | 91-753 936-90 | 91-173 907-24 | 91-173 906-24 | | 91-057 707-91 10 = 4,8 - 15,2 mm 91-057 710-91 10 = 16,0 - 20,0 mm | | |
| 91-042 589-23 | 91-753 936-90 | 91-118 835-24 | 91-118 844-24 | | 91-057 707-91 10 = 4,8 - 15,2 mm 91-057 710-91 10 = 16,0 - 20,0 mm | | |
| 91-042 589-23 | 91-753 936-90 | 91-173 907-24 | 91-173 906-24 | | 91-057 707-91 10 = 4,8 - 15,2 mm 91-057 710-91 10 = 16,0 - 20,0 mm | | |
| 91-156 264-93 | | 91-118 835-24 | 91-118 844-24 | | | | |
| 91-156 264-93 | | 91-173 907-24 | 91-173 906-24 | | | | |
| 91-156 268-93 | | 91-118 835-24 | 91-118 844-24 | | | | |
| 91-156 268-93 | | 91-173 907-24 | 91-173 906-24 | | | | |
| 91-156 277-93 | | 91-118 835-24 | 91-118 844-24 | | | | |
| 91-156 277-93 | | 91-173 907-24 | 91-173 906-24 | | | | |
| | | 91-118 835-24 | 91-118 844-24 | 91-174 242-91 | | 91-056 026-13 91-056 031-15 91-056 033-13 | 91-17 |
| | | 91-173 907-24 | 91-173 906-24 | 91-174 242-91 | | 91-056 026-13 91-056 031-15 91-056 033-13 | 91-17 |
| | | 91-118 835-24 | 91-118 844-24 | 91-174 242-91 | | 91-056 040-93 | 91-17 |
| | | 91-173 907-24 | 91-173 906-24 | 91-174 242-91 | | 91-056 040-93 | 91-17 |

Equipement des sous-classes

Dotación de las subclases

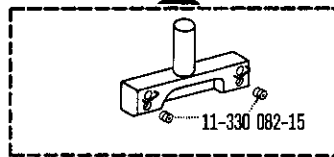
| Apparat Attachment Appareil Aparato | Träger Bracket Support Soporte | Schieber links Slide left Glissière gauche Corredera izquierdo | Schieber rechts Slide right Glissière droit Corredera derecho | Kopfplatte Face plate Plaque frontale Placa frontal | Fingerschutz Finger guard Protège-doigts Salvadedos | Reißverschlussführung Zipper guide Guide-fermeture a glissière Guia para cremalleras | Seilzug Puli-cable Transmission par cable Cable de mando |
|--|---|---|--|--|---|---|---|
| 91-053 679-23 | 91-753 936-90 | 91-118 835-24 | 91-118 844-24 | | 91-057 707-91 10 = 4,8 – 15,2 mm 91-057 710-91 10 = 16,0 – 20,0 mm | | |
| 91-053 679-23 | 91-753 936-90 | 91-173 907-24 | 91-173 906-24 | | 91-057 707-91 10 = 4,8 – 15,2 mm 91-057 710-91 10 = 16,0 – 20,0 mm | | |
| 91-042 589-23 | 91-753 936-90 | 91-118 835-24 | 91-118 844-24 | | 91-057 707-91 10 = 4,8 – 15,2 mm 91-057 710-91 10 = 16,0 – 20,0 mm | | |
| 91-042 589-23 | 91-753 936-90 | 91-173 907-24 | 91-173 906-24 | | 91-057 707-91 10 = 4,8 – 15,2 mm 91-057 710-91 10 = 16,0 – 20,0 mm | | |
| 91-156 264-93 | | 91-118 835-24 | 91-118 844-24 | | | | |
| 91-156 264-93 | | 91-173 907-24 | 91-173 906-24 | | | | |
| 91-156 268-93 | | 91-118 835-24 | 91-118 844-24 | | | | |
| 91-156 268-93 | | 91-173 907-24 | 91-173 906-24 | | | | |
| 91-156 277-93 | | 91-118 835-24 | 91-118 844-24 | | | | |
| 91-156 277-93 | | 91-173 907-24 | 91-173 906-24 | | | | |
| | | 91-118 835-24 | 91-118 844-24 | 91-174 242-91 | | 91-056 026-13 91-056 031-15 91-056 033-13 | 91-174 259-91 |
| | | 91-173 907-24 | 91-173 906-24 | 91-174 242-91 | | 91-056 026-13 91-056 031-15 91-056 033-13 | 91-174 259-91 |
| | | 91-118 835-24 | 91-118 844-24 | 91-174 242-91 | | 91-056 040-93 | 91-174 259-91 |
| | | 91-173 907-24 | 91-173 906-24 | 91-174 242-91 | | 91-056 040-93 | 91-174 259-91 |

91-172 590-93 10/2 10 = 4,8 - 7,2 mm



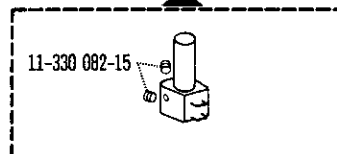
- 6/01 (-900/56; /61)
- 6/07 (-900/56; /61)
- 57/01 (-900/56; /61)
- 58/01 (-900/56; /61)
- 147/02 (-900/56; /61)
- 148/02 (-900/56; /61)

91-172 940-93 10/2 10 = 8,0 - 40,0 mm



- 6/01 (-900/56; /61)
- 6/07 (-900/56; /61)
- 57/01 (-900/56; /61)
- 58/01 (-900/56; /61)
- 68/97
- 68/98
- 68/99
- 147/02 (-900/56; /61)
- 148/02 (-900/56; /61)
- 230/01 (-900/56; /61)
- 230/21 (-900/56; /61)
- 237/01 (-900/56; /61)
- 237/06 (-900/56; /61)
- 237/10 (-900/56; /61)

91-176 068-93 10/2 10 = 2,4 - 4,0 mm



- 6/01 (-900/56; /61)
- 6/07 (-900/56; /61)

91-059 304-04 4 10/2



- 230/01 (-900/56; /61)
- 230/21 (-900/56; /61)
- 237/01 (-900/56; /61)
- 237/06 (-900/56; /61)
- 237/10 (-900/56; /61)

91-059 571-04 4 10/2



10 = B 2,4 - 4,0 mm
C (2,0) 2,8 mm
C 3,2 - 5,6 mm

91-059 571-04 4 10/1 10/2



10 = B 4,8 - 36,0 mm
C (2,0) 6,0 + 6,4 mm
C 6,8 - 36,0 mm

- 68/97
- 6/01 -68/98
- 6/07 -68/99
- 57/01 -147/02
- 58/01 -148/02

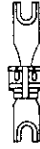
Unterklassen-Übersicht/ Table of subclasses/ Table des sous-classes/ Tabla de subclasses

91-059 647-04 [4] [10/2]



10 = B 2,4 - 4,0 mm
C (2,0) 2,8 mm
C 3,2 - 5,6 mm

91-059 647-04 [4] [10/1] [10/2]



10 = B 4,8 - 36,0 mm
C (2,0) 6,0 + 6,4 mm
C 6,8 - 36,0 mm

-6/01 (-900/56; /61)
-6/07 (-900/56; /61)
-57/01 (-900/56; /61)
-58/01 (-900/56; /61)
-147/02 (-900/56; /61)
-148/02 (-900/56; /61)

91-058 977-04 [4] [10/2]



10 = B 2,4 - 4,0 mm
C (2,0) 2,8 mm
C 3,2 - 5,6 mm

91-058 977-04 [4] [10/1] [10/2]



10 = B 4,8 - 36,0 mm
C (2,0) 6,0 + 6,4 mm
C 6,8 - 36,0 mm

-6/01
-6/07
-57/01
-58/01
-68/97
-68/98
-68/99
-147/02
-148/02

91-158 738-04 [4]



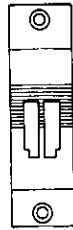
-230/01
-230/21
-237/01
-237/06
-237/10

91-158 822-04 [4] [10/2]



10 = B 2,4 - 4,0 mm
C (2,0) 2,8 mm
C 3,2 - 5,6 mm

91-158 822-04 [4] [10/1] [10/2]



10 = B 4,8 - 36,0 mm
C (2,0) 6,0 + 6,4 mm
C 6,8 - 36,0 mm

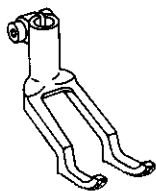
-6/01 (-900/56; /61)
-6/07 (-900/56; /61)
-57/01 (-900/56; /61)
-58/01 (-900/56; /61)
-147/02 (-900/56; /61)
-148/02 (-900/56; /61)

91-158 823-04 [4]



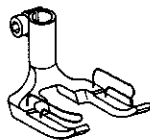
-230/01-900/56; /61
-230/21-900/56; /61
-237/01-900/56; /61
-237/06-900/56; /61
-237/10-900/56; /61

91-049 772-93 [4] [10/2]



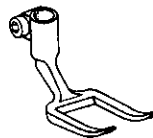
-6/07 (-900/56; /61)

91-049 775-93 [4] [10/2]



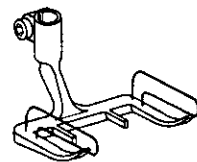
-230/01 (-900/56; /61)
-230/21 (-900/56; /61)
-237/01 (-900/56; /61)
-237/06 (-900/56; /61)
-237/10 (-900/56; /61)

91-049 801-93 [4] [10/2]



-6/01 (-900/56; /61)
-57/01 (-900/56; /61)
-58/01 (-900/56; /61)
-147/02 (-900/56; /61)
-148/02 (-900/56; /61)

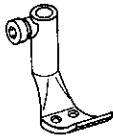
91-049 829-93 [4] [10/2]



-68/97
-68/98
-68/99

Unterklassen-Übersicht/ Table of subclasses/ Table des sous-classes/ Tabla de subclasses

91-049 385-04 4 10/2



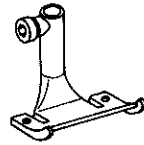
-6/01 (-900/56; /61)
 -6/07 (-900/56; /61)
 -57/01 (-900/56; /61)
 -58/01 (-900/56; /61)
 -147/02 (-900/56; /61)
 -148/02 (-900/56; /61)

91-049 387-04 4 10/2



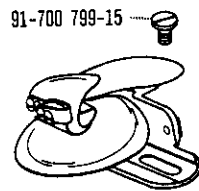
-230/01 (-900/56; /61)
 -230/21 (-900/56; /61)
 -237/01 (-900/56; /61)
 -237/06 (-900/56; /61)
 -237/10 (-900/56; /61)

91-049 436-93 4 10/2



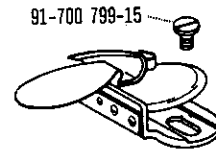
-68/97
 -68/98
 -68/99

91-040 316-93 5 10/2



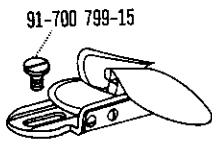
-58/01 (-900/56; /61)

91-040 317-93 5 10/2



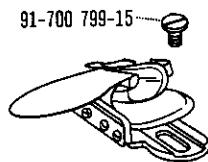
-57/01 (-900/56; /61)

91-040 814-23 5 10/2



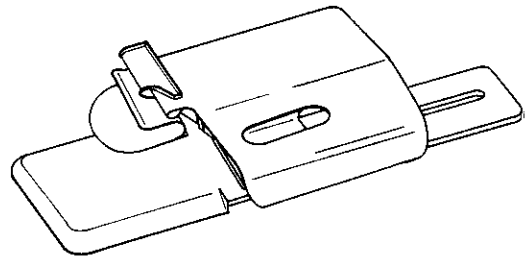
-58/01 (-900/56; /61)

91-042 068-93 5 10/2



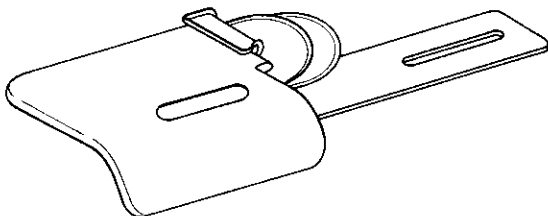
-57/01 (-900/56; /61)

91-042 589-23 5



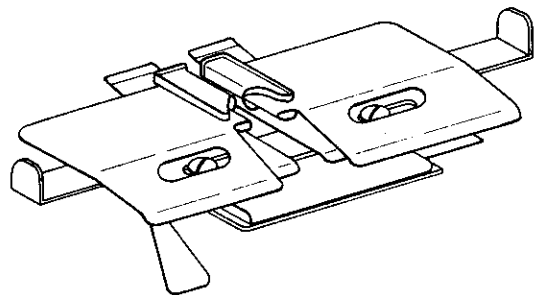
-148/02 (-900/56; /61)

91-053 679-23 5



-147/02 (-900/56; /61)

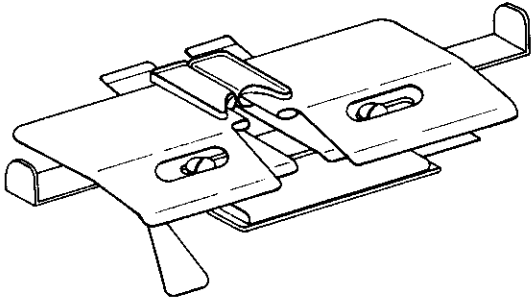
91-156 264-93 5



-230/01 (-900/56; /61)

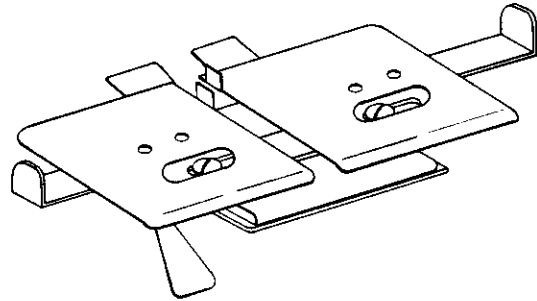
Unterklassen-Übersicht/ Table of subclasses/ Table des sous-classes/ Tabla de subclasses

91-156 268-93

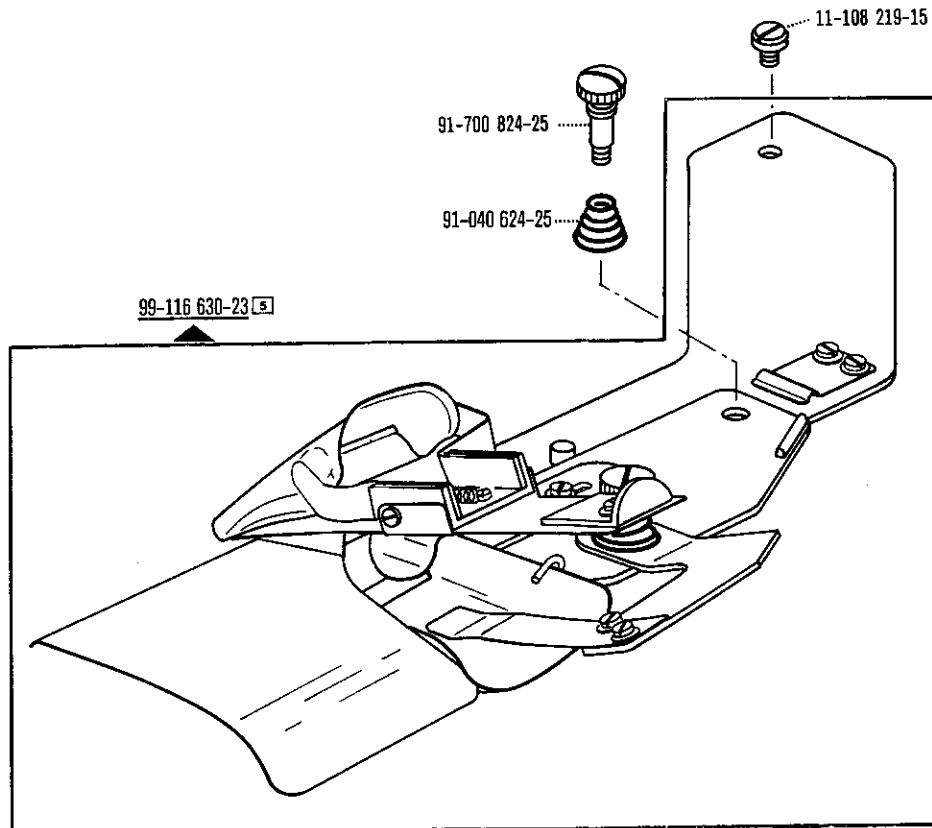


-230/21 (-900/56: /61)

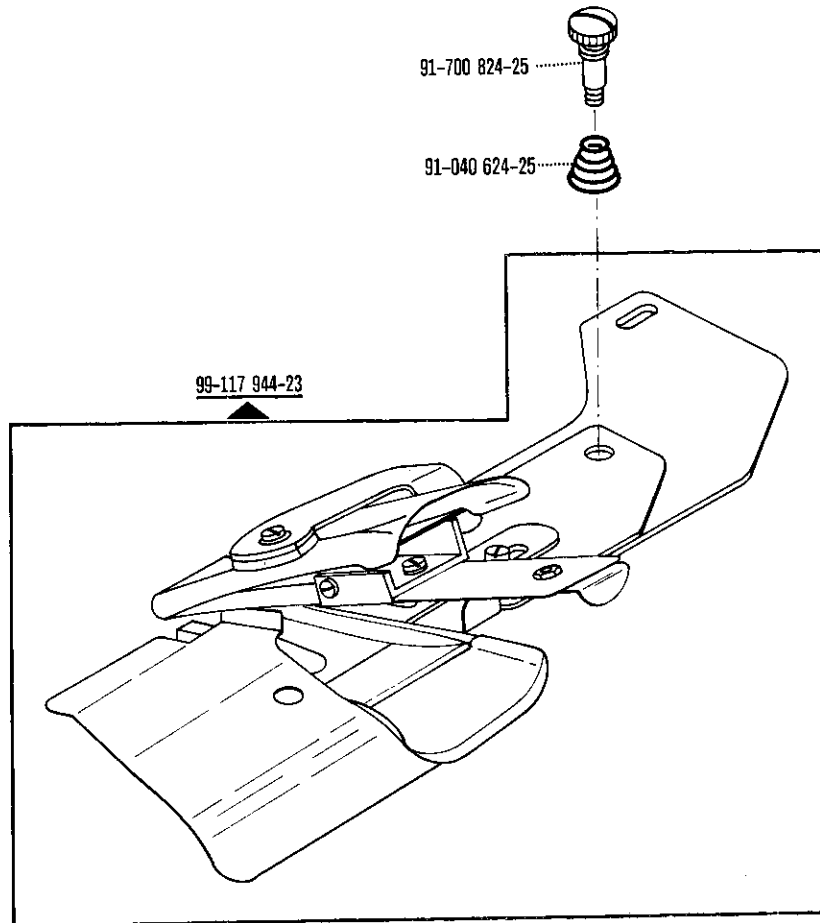
91-156 277-93



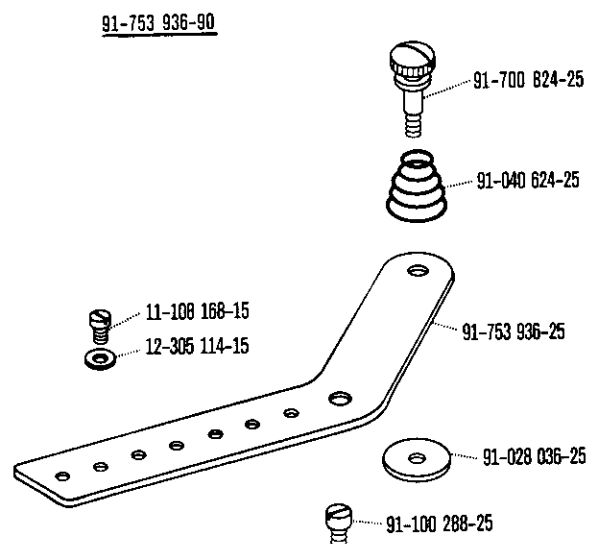
-237/01 (-900/56: /61)



Unterklassen-Übersicht/Table of subclasses/Table des sous-classes/Tabla de subclasses



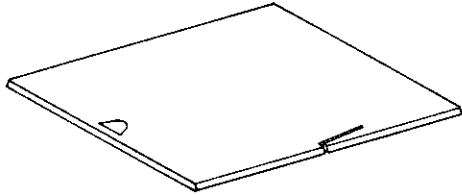
-69/97



-147/02 (-900/56; /61)
-148/02 (-900/56; /61)

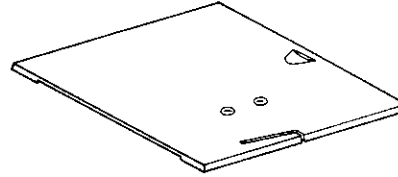
Unterklassen-Übersicht/Table of subclasses/Table des sous-classes/Tabla de subclasses

91-118 835-24 10/2



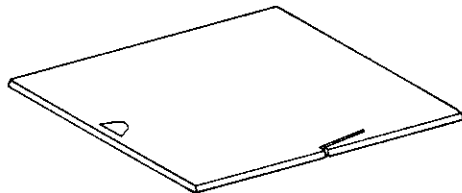
-6/01 -147/02
 -6/07 -148/02
 -57/01 -230/01
 -58/01 -230/21
 -68/97 -237/01
 -68/98 -237/06
 -68/99 -237/10

91-118 844-24 10/2



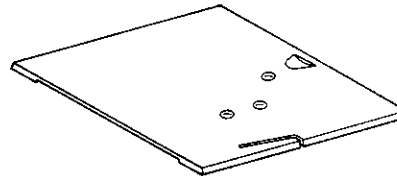
-6/01 -147/02
 -6/07 -148/02
 -57/01 -230/01
 -58/01 -230/21
 -68/97 -237/01
 -68/98 -237/06
 -68/99 -237/10

91-173 907-24 10/2



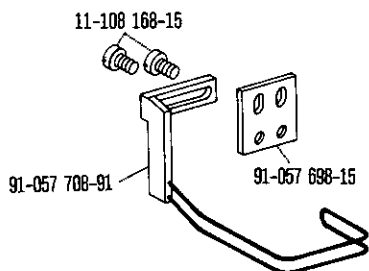
-148/02-900/56; /61
 -6/01-900/56; /61 -230/01-900/56; /61
 -6/07-900/56; /61 -230/21-900/56; /61
 -57/01-900/56; /61 -237/01-900/56; /61
 -58/01-900/56; /61 -237/06-900/56; /61
 -147/02-900/56; /61 -237/10-900/56; /61

91-173 906-24 10/2



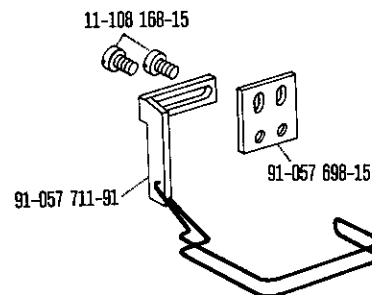
-148/02-900/56; /61
 -6/01-900/56; /61 -230/01-900/56; /61
 -6/07-900/56; /61 -230/21-900/56; /61
 -57/01-900/56; /61 -237/01-900/56; /61
 -58/01-900/56; /61 -237/06-900/56; /61
 -147/02-900/56; /61 -237/10-900/56; /61

91-057 707-91 10 = 4,8 - 15,2 mm



-6/01 (-900/56; /61)
 -6/07 (-900/56; /61)
 -57/01 (-900/56; /61)
 -58/01 (-900/56; /61)
 -147/02 (-900/56; /61)
 -148/02 (-900/56; /61)

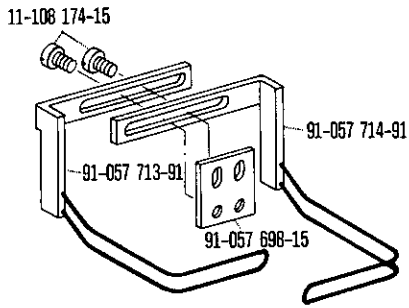
91-057 710-91 10 = 16,0 - 30,0 mm



-6/01 (-900/56; /61)
 -6/07 (-900/56; /61)
 -57/01 (-900/56; /61)
 -58/01 (-900/56; /61)
 -147/02 (-900/56; /61)
 -148/02 (-900/56; /61)

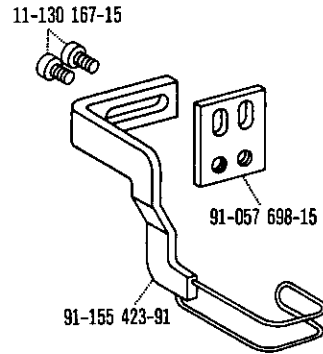
Unterklassen-Übersicht/ Table of subclasses/ Table des sous-classes/ Tabla de subclasses

91-057 712-91 [5] = 32,0 - 36,0 mm



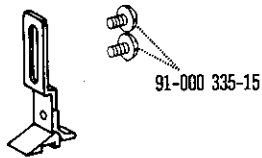
-6/01
-6/07

91-155 422-91 [5] = 2,4 - 4,4 mm



-6/01 (-900/56: /61)
-6/07 (-900/56: /61)

91-056 026-93 [5]



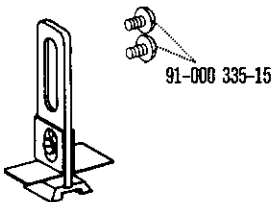
-237/06 (-900/56: /61)

91-056 031-15 [5]



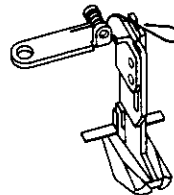
-237/06 (-900/56: /61)

91-056 033-93 [5]

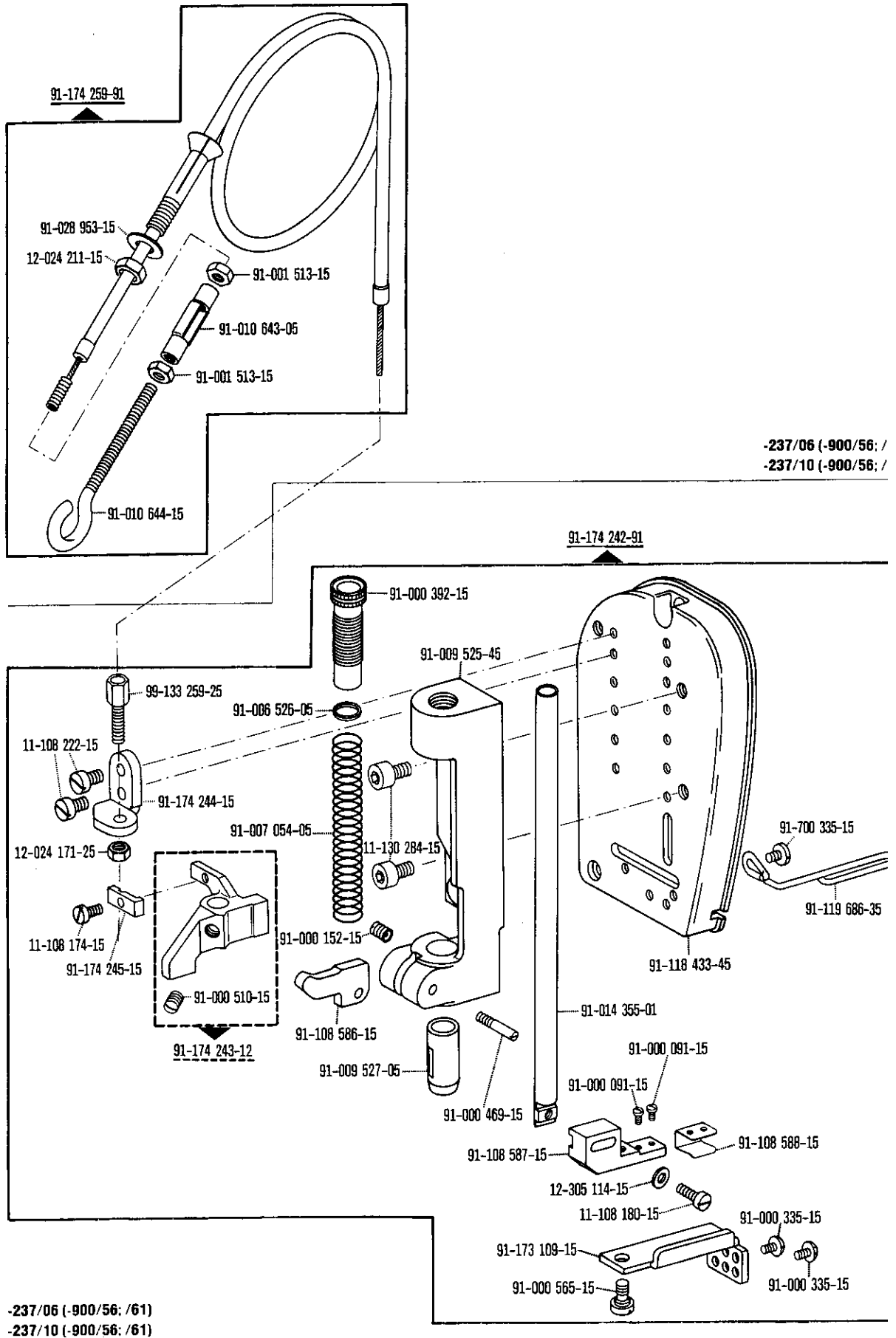


-237/06 (-900/56: /61)

91-056 040-93 [5]



-237/10 (-900/56: /61)



-237/06 (-900/56; /
-237/10 (-900/56; /

-237/06 (-900/56; /61)
-237/10 (-900/56; /61)

PFAFF

**G.M. PFAFF
Aktiengesellschaft**

Postfach 3020
D-67653 Kaiserslautern

Königstr. 154
D-67655 Kaiserslautern

Telefon: (0631) 200-0
Telefax: (0631) 172 02
Telex: 45753 PFAFF D

Gedruckt in der BRD
Printed in Germany
Imprimé en R.F.A.
Impreso en la R.F.A.