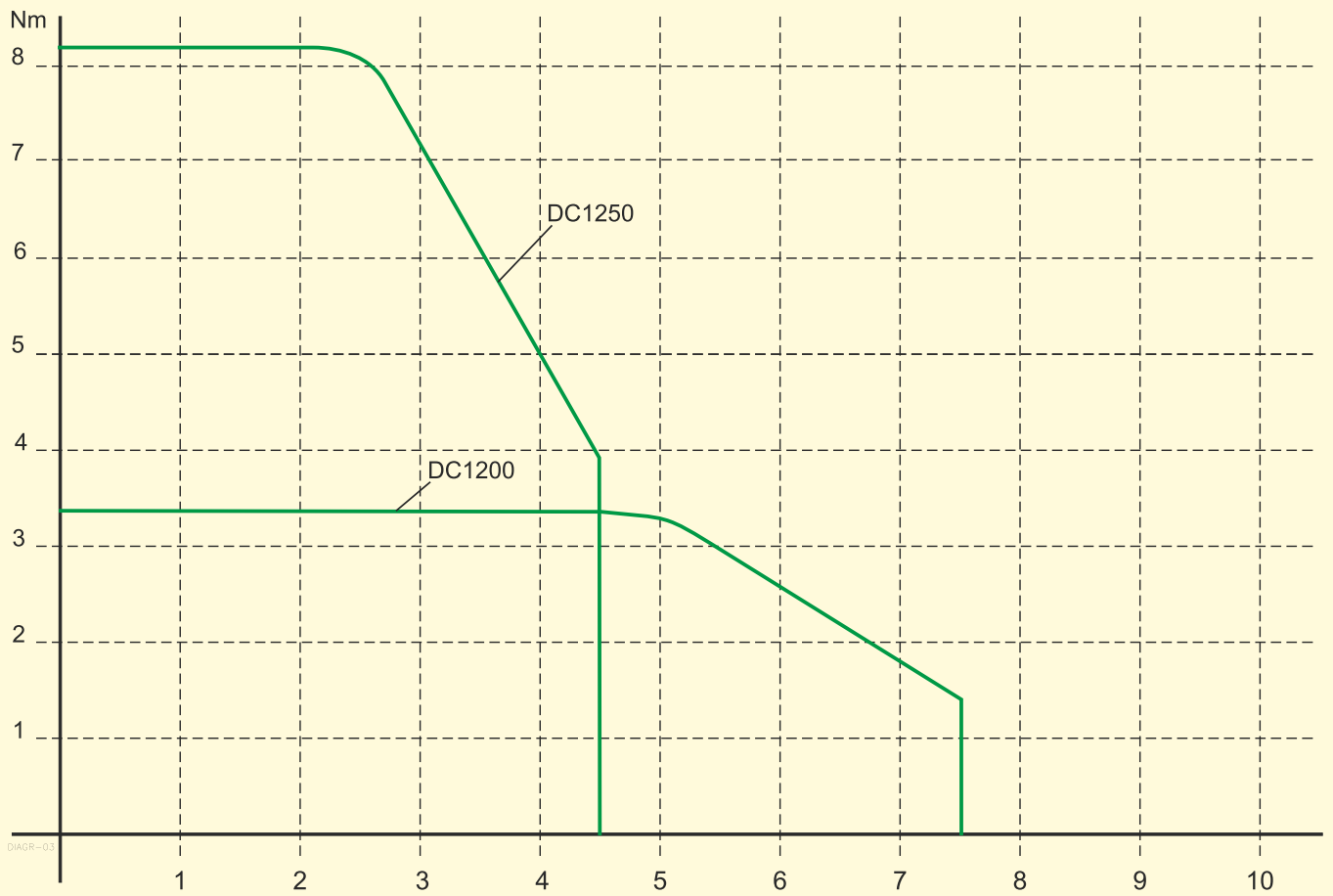




TECHNISCHE DATEN		TECHNICAL DATA	
	DC1200	DC1250	
Leistungsbereich	550 W	750 W	Power range
Betriebsspannung	230 VAC (180 V - 250 V)		Operating voltage
Maximaldrehzahl	7500 min ⁻¹	4500 min ⁻¹	Maximum speed
Nom. Drehmoment	1,1 Nm	1,8 Nm	Nominal torque
Max. Drehmoment	3,4 Nm	8,2 Nm	Maximum torque
Rotorträgheitsmoment (J _{rot})	0,6 kgcm ²	0,9 kgcm ²	Moment of inertia (J _{rot})
Länge	126,5 mm	142,5 mm	Length
Flanschmaß	80x80 mm ²		Flange dimensions
Gewicht	2,160 kg	2,760 kg	Weight
Isolationsklasse	B		Insulation class
Schutzart	IP40		Protection class
Wellenende	zylindrisch/cylindrical Ø14k6		Shaft end
Inkrementalgeber, integriert	512 Impulse/Umdrehung - 512 impulses/rotation		Incremental encoder, integrated
Steuerungen	Serie/Series 600		Controls

DC1200

DC1250

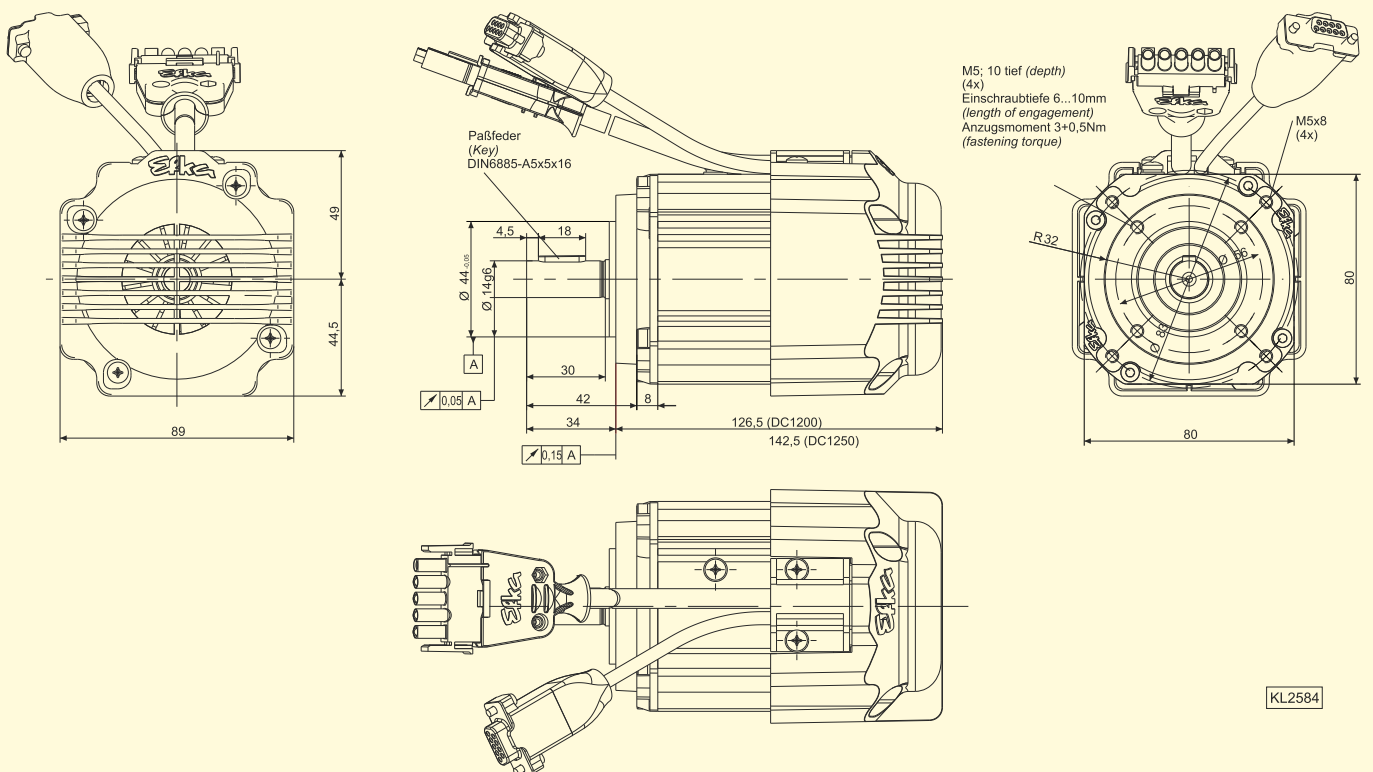


DC1200 / DC1250 Kennlinie Drehzahl / Drehmoment

DC1200 / DC1250 speed / torque characteristic

x 1000 min⁻¹ (RPM)

KL2586



KL2584